

1 DXH 01

Ex-Handhörer mit Auflage



Hauptmerkmale

- leicht, handlich und einfach zu bedienen
- zuverlässige Federrastung
- Schutzart IP66
- Duplex- oder Halbduplexbetrieb
- automatische Erkennung, wenn Hörer aufgehängt wurde

Der Handhörer vom Typ 1 DXH 01 wird zum Anschluss an die digitalen explosionsgeschützten Sprechstellen DX 0x4 / HS und DXE 0x5 verwendet. Der Handhörer ist leicht und besitzt eine hervorragende Klangqualität.


Zulassung:

TÜV 11 ATEX 079072

Zündschutzart:

Ex ib IIC T4

Geräteklasse:

 II 2G

Beschreibung:

- Ex** gemäß EN 60079
- Ib** eigensicher Kategorie b
- IIC** hochentzündliche Gasgruppe
- T4** Oberflächentemperatur <135 °C

Geräteteile

- Federrastung
- Edelstahllarmiertes Kabel
- Verbindungskabel

Mechanische Daten

- | | |
|-------------------------|--------------------------|
| • Höhe x Breite x Tiefe | 221 mm x 154 mm x 105 mm |
| • Kabelverschraubungen | M12, Ø 4 bis 7 mm |
| • Gewicht | ca. 1,5 kg |
| • Farbe | Schwarz |

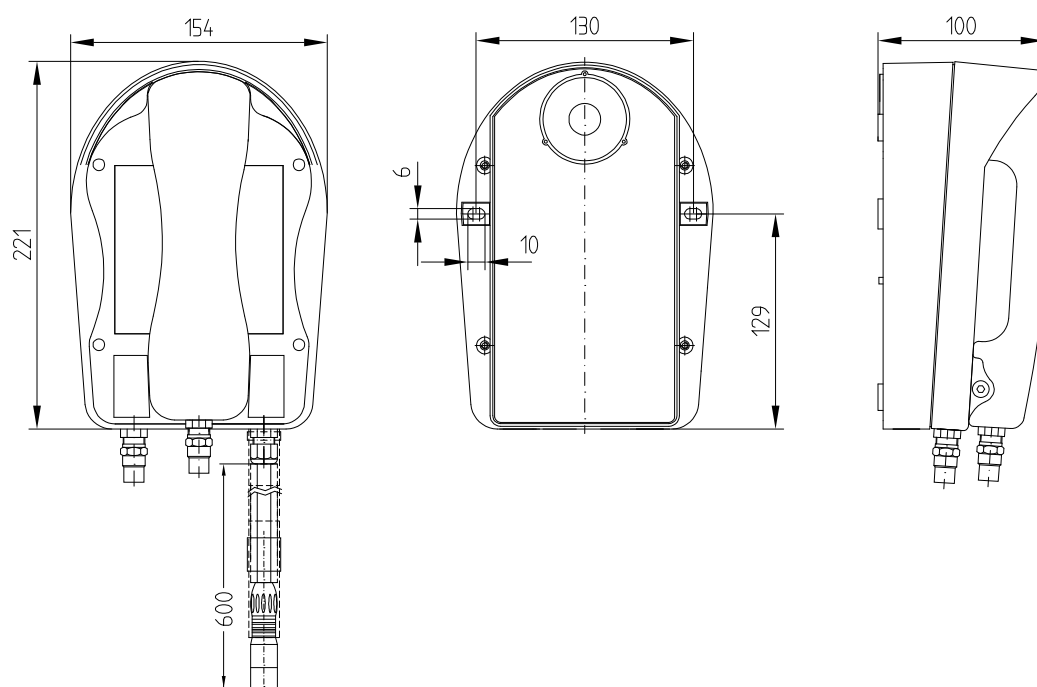


Abb. 1: Maßzeichnung 1 DXH 01

Elektrische Daten

• Max. Eingangsspannung	9 V
• Max. Eingangsstrom	1,2 A
• Max. Eingangsleistung	1 W
• Mikrofontyp	Elektret
• Hörkapsel	Dynamisch
• Eingangspegel	0 dB / 200 Ohm

Umweltbedingungen und Normen

• Umgebungstemperatur in Betrieb	-20 °C bis +55 °C
• Luftfeuchtigkeit	Max. 95 %
• Schutzart	IP66
• EMV	IEC/EN 61000-6-2. IEC/EN 61000-6-4
• Max. Umgebungsgeräuschpegel	100 dB

Bestelldaten

Artikelnummer

301-432-500

INDUSTRONIC®

Industrie-Electronic GmbH & Co. KG
Carl-Jacob-Kolb-Weg 1
97877 Wertheim / Germany

Tel.: +49 9342 871-0
Fax: +49 9342 871-565

info@industronic.de
www.industronic.com