

1 FS 21

Fußschalter



Hauptmerkmale

- einpedaliger, nicht rastender Fußschalter
- robustes Aluminium-Druckgussgehäuse mit Schutzhaube
- Schleichschaltung mit Doppelunterbrechung
- 1 Öffner / 1 Schließer
- geringe Pedalhöhe
- hohe Standfestigkeit

Der Fußschalter 1 FS 21 wird u. a. dort eingesetzt, wo eine Betätigung von Sprechstellen per Hand nicht möglich ist. Das robuste Gehäuse ist im Aluminium-Druckgussverfahren gefertigt. Dadurch widersteht es hohen mechanischen Belastungen. Das Pedal besteht aus glasfaserverstärktem Thermoplast und ist mit einer Schutzhaube gegen unbeabsichtigtes Betätigen geschützt. Als Schaltsystem wird eine Schleichschaltung mit Doppelunterbrechung verwendet.

Mechanische Daten

| | |
|---------------------------------|---|
| • Gehäuse | Aluminium-Druckguss, lackiert, |
| • Schutzhaube | Aluminium-Druckguss, lackiert |
| • Pedal | glasfaserverstärktes Thermoplast |
| • Höhe x Breite x Tiefe | 138 mm x 156 mm x 265 mm |
| • Schutzart | IP65 |
| • Gewicht | ca. 1,3 kg |
| • Farbe Gehäuse und Schutzhaube | RAL 5011 |
| • Anschlussart | Schraubklemmen |
| • Anschlussquerschnitt | max. 2,5 mm ² |
| • Leitungseinführung | M20 x 1,5 |
| • Schaltsystem | Sleichschaltung mit Doppelunterbrechung |
| • Schaltzyklen (10 % Nennlast) | 2 Millionen |
| • Gebrauchskategorie | AC-15 |

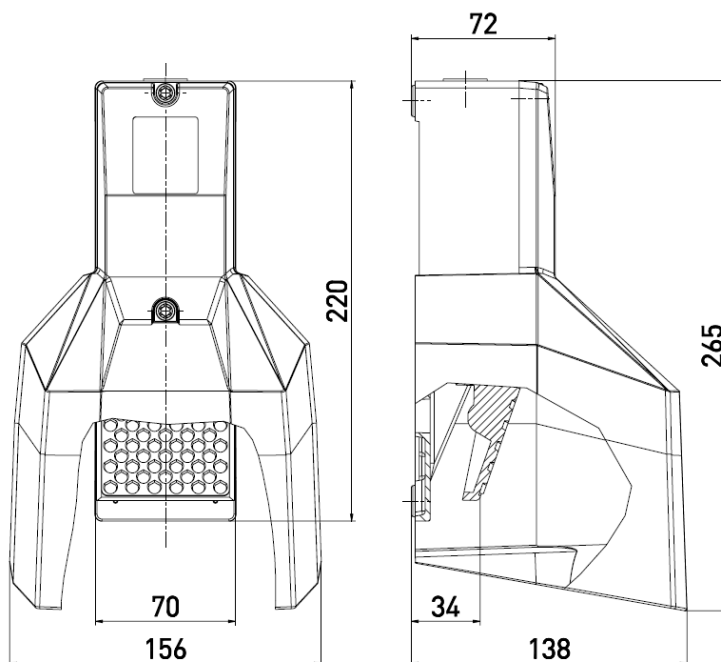


Abbildung 1: Maßzeichnung 1 FS 21

Elektrische Daten

- | | |
|--------------------------------|------------------------|
| • Schaltstrom / Schaltspannung | max. 16 A / 400 VAC |
| • Kurzschlussfestigkeit | 16 A gL/gG D-Sicherung |

Umweltbedingungen und Normen

- | | |
|----------------------------------|---------------------------|
| • Umgebungstemperatur in Betrieb | -25 °C bis +80 °C |
| • Normen | EN 60947-5-1; ISO 13849-1 |

Bestelldaten

Artikelnummer

013-010-002

INDUSTRONIC®

Industrie-Electronic GmbH & Co. KG
 Carl-Jacob-Kolb-Weg 1
 97877 Wertheim / Germany

Tel.: +49 9342 871-0
 Fax: +49 9342 871-565

info@industronic.de
 www.industronic.com