

NRC 001

Robuste IP-Kompaktsprechstelle



Hauptmerkmale

- robuste IP-Kompaktsprechstelle für den Einsatz in Innenbereichen
- 2 Moduleinschübe für Tastenfelder und/oder Lautsprecher
- jeweils 3 potenzialfreie Ein- und Ausgänge
- Netzwerkanschluss über Ethernet
- Stromversorgung über PoE oder extern
- Mikrofonüberwachung auf Ausfall
- integriertes Webinterface für Einstell- und Servicefunktionen

Die robusten IP-Kompaktsprechstellen der Serie NRC werden am Kommunikations- und Beschallungssystem INTRON-D *plus* von INDUSTRONIC betrieben. Sie sind für den Einsatz in Innenbereichen wie beispielsweise in Lagern, Werkstätten aber auch für die Verwendung in Krankcabinen entwickelt und können problemlos in bestehende Netzwerkumgebungen integriert werden. Das kompakte Gehäuse ist zudem für die Wandmontage geeignet.

Dank modularer Bedienelemente lässt sich die IP-Sprechstelle flexibel an Kunden- und Projektanforderungen anpassen. In das Gehäuse können bis zu 2 Tastenmodule mit jeweils 16 Tasten und/oder 10 Kipptasten einschließlich Beschriftungsfelder und Signalisierungen eingebaut werden. Insgesamt sind somit bis zu 32 Tasten oder 20 Kipptasten möglich. Der Lautsprecher wird dann abgesetzt in direkter Nähe der IP-Sprechstelle montiert. Alternativ können 16 Tasten bzw. 10 Kipptasten und ein Lautsprechermodul direkt im Gehäuse eingebaut werden.

Das verwendete Elektretmikrofon ist für starke mechanische Beanspruchung ausgelegt. Zusammen mit dem Lautsprechermodul oder einem abgesetzten Lautsprecher ist eine sehr gute Sprachverständlichkeit auch bei lauten Umgebungsgeräuschen durchgehend gewährleistet.

Für Erweiterungen stehen jeweils 3 potenzialfreie Ein- und Ausgänge sowie ein Audio-Ausgang zur Verfügung. Dadurch können z. B. ein Fußschalter angeschlossen, Warnblitzleuchten geschaltet oder ein externer Verstärker angesteuert werden. Zur Nutzung der Eingänge steht eine Hilfsspannung zur Verfügung.

Das integrierte Webinterface erleichtert die Inbetriebnahme und Servicearbeiten. Es lässt sich per Fernzugriff mit einem herkömmlichen Webbrowser aufrufen und einfach bedienen.

Komponenten

- zweiteiliges Gehäuse aus schwer entflammbarem, glasfaserverstärktem Polyester
- robustes Schwanenhalsmikrofon
- Lautsprechermodul oder externer Lautsprecher
- Tastenfeld 16 NIFK mit 16 Tasten bzw. 10 NIFK mit 10 Kipptasten
- Elektronikeinheit

Optionen	• Tastenabdeckung zum Schutz der Tasten vor unbeabsichtigter Betätigung
	• abgesetzter Lautsprecher mit 8 m Kabel

Mechanische Daten	• Breite x Höhe x Tiefe	275 mm x 100 mm x 150 mm
	• Gewicht	ca. 2,8 kg
	• Kabeleinführungen	1 x M16 (bis zu 3 x M16 möglich)
	• Farbe	Rot (RAL 3000)

Elektrische Daten	• Stromversorgung	PoE nach IEEE 802.3af, 15 W oder extern (42 VDC bis 57 VDC, 0,3 A bei 48 V)
	• Ruhe-, max. Stromaufnahme	60 mA, 270 mA
	• Frequenzbereich	200 Hz bis 16.000 Hz (+/-3 dB)
	• Verstärkerleistung	0,75 W
	• Lautsprecher	5 W / 8 Ohm
	• NF-Ausgangsspannung für Zusatzverstärker	0,4 V _{ss} bis 4,5 V _{ss} (einstellbar)
	• Ausgangsimpedanz	50 Ohm
	• Potenzialfreie Eingänge	3
	• Eingangsspannungspegel je Eingang	Aus: 0 VDC bis 5 VDC Ein: 10 VDC bis 72 VDC (Stromaufnahme max. 4 mA)
	• Potenzialfreie Ausgänge	3
	• Max. Spannungs- und Stromwerte je Ausgang	72 VDC, 100 mA
	• Hilfsausgangsspannung	48 V, 50 mA (Betriebsspannungspotential)

Schnittstellen	• 1 x RJ45-Port 10/100 MBit/s (LAN + PoE)
	• 1 x Mini-USB-Serviceschnittstelle
	• Steckklemmen mit Nennquerschnitt 1,5 mm ²

Netzwerkvoraussetzungen

- Power over Ethernet (PoE) empfohlen
- IPv4-Netzwerk
- Unterstützung von UDP-, SCTP-, RTP- und RTCP-Protokollen
- Quality of Service (QoS)
 - Latenz idealerweise < 20 ms (max. 50 ms)
 - Jitter max. 10 ms
- 10Base-T/100Base-TX Ethernet (IEEE 802.3), empfohlen 100 MBit/s
- 200 kBit/s Basisbandbreite und 200 kBit/s pro aktivem Audiokanal

Umweltbedingungen und Normen

- | | |
|---|--------------------------------------|
| • Umgebungstemperatur in Betrieb | -10 °C bis +50 °C |
| • Relative Luftfeuchtigkeit (nicht kondensierend) | max. 95 % |
| • Schutzart | IP40 |
| • EMV | IEC/EN 61000-6-2
IEC/EN 61000-6-4 |
| • Mikrofonüberwachung nach | DIN EN 60849 |

Bestelldaten

Typ	Artikelnummer
10 NRC 001 mit 10 Kipptasten, Mikrofon und Lautsprechermodul	302-054-000
16 NRC 001 mit 16 Tasten, Mikrofon und Lautsprechermodul	302-054-100
20 NRC 001 mit 20 Kipptasten, Mikrofon und externem Lautsprecher	302-054-200
26 NRC 001 mit 16 Tasten, 10 Kipptasten und externem Lautsprecher	302-054-300
32 NRC 001 mit 32 Tasten, Mikrofon und externem Lautsprecher	302-054-400

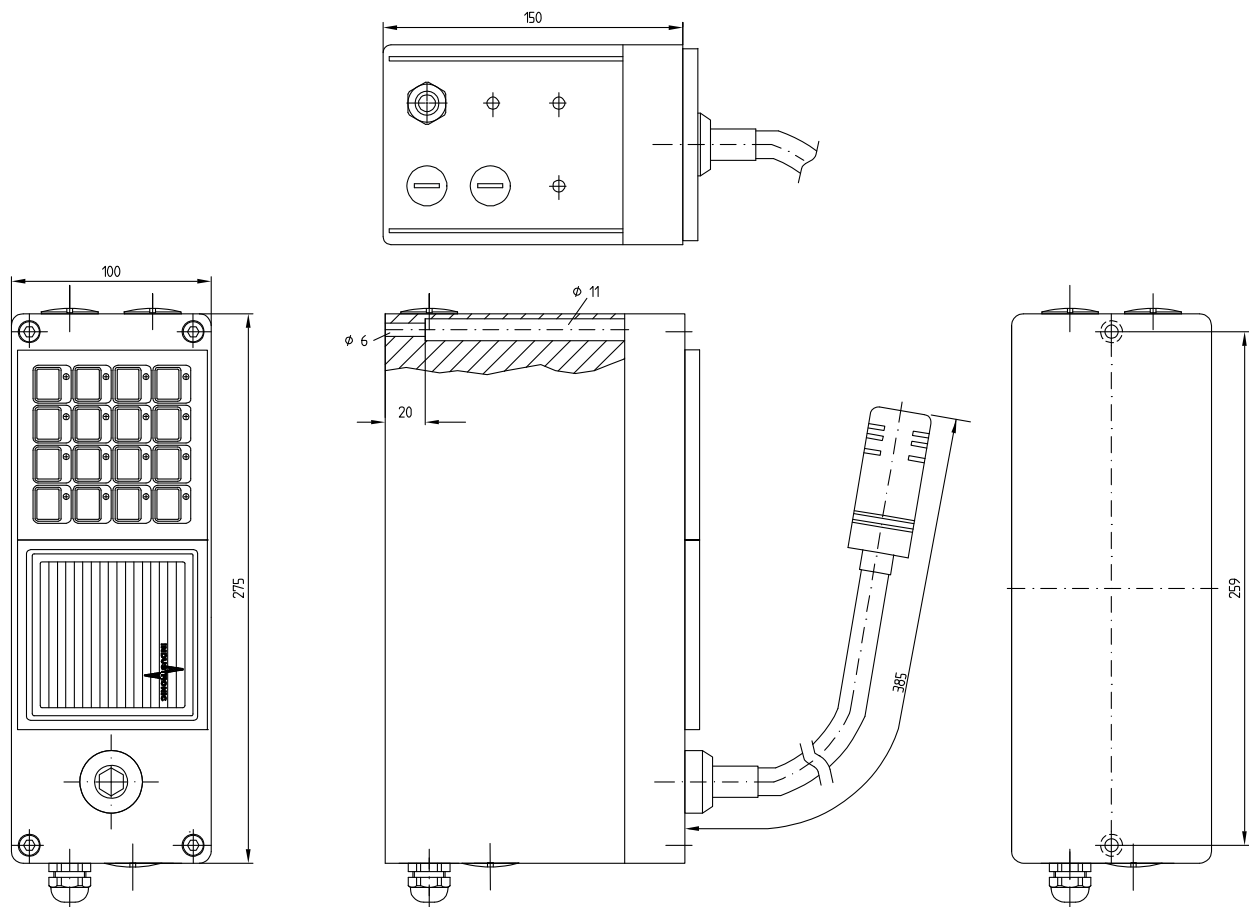


Abb. 1: Maßzeichnung 16 NRC 001

INDUSTRONIC®

Industrie-Electronic GmbH & Co. KG
 Carl-Jacob-Kolb-Weg 1
 97877 Wertheim / Germany

Tel.: +49 9342 871-0
 Fax: +49 9342 871-565

info@industronic.de
 www.industronic.com