

4 DAX 715

Digitale explosionsgeschützte Sprechstelle



Hauptmerkmale

- Einsatz in explosionsgefährdeten Bereichen der Zone 2
- Schutzart IP66
- Gehäuse aus glasfaserverstärktem Polyester
- 1 Wähltastatur und 2 Doppelwipptasten
- Bedienung auch mit Schutzhandschuhen möglich
- LEDs zur Signalisierung von Anruf- oder Besetztzustand
- Mikrofon mit elektronischer Geräuschkompensation und Dynamikkompensation
- stufenlose Einstellung von Mikrofonempfindlichkeit und Lautstärke
- potenzialfreier Relaiskontakt

Die Sprechstellen der Typenreihe 4 DAX 715 werden am INDUSTRONIC Kommunikations- und Beschallungssystem mit digitalen Schnittstellen betrieben. Sie sind speziell für den Einsatz in explosionsgefährdeten Bereichen der Zone 2 konzipiert. Bei Bedarf lassen sich die Sprechstellen um externe Komponenten erweitern. Ein optionaler 25-W-Zusatzverstärker ermöglicht den Einsatz eines abgesetzten Lautsprechers. Je nach Anforderung kann eine Warnblitzleuchte und/oder ein Fußschalter angeschlossen werden.

Geräteklasse: Ex II 3G
Zündschutzart: Ex nA nC IIC T4 Gc X (EN/IEC 60079-15)
Bescheinigung: IBExU14ATEXB009 X

Ex entsprechend DIN EN 60079
nA betriebsmäßig keine Funken und keine heißen Oberflächen
nC abgedichtete Einrichtung
IIC für explosionsgefährdete Bereiche sämtlicher Gasgruppen (IIA, IIB, IIC)
T4 Gerätetemperatur < 135 °C
Gc einsetzbar in Zone 2
X besondere Bedingungen für den sicheren Betrieb

Verfügbares Zubehör

- 25-W-Zusatzverstärker (Typ 25 DVAX 02)
- Warnblitzleuchte
- Schallschutzhaube
- freistehende Montagesäule
- Fußschalter

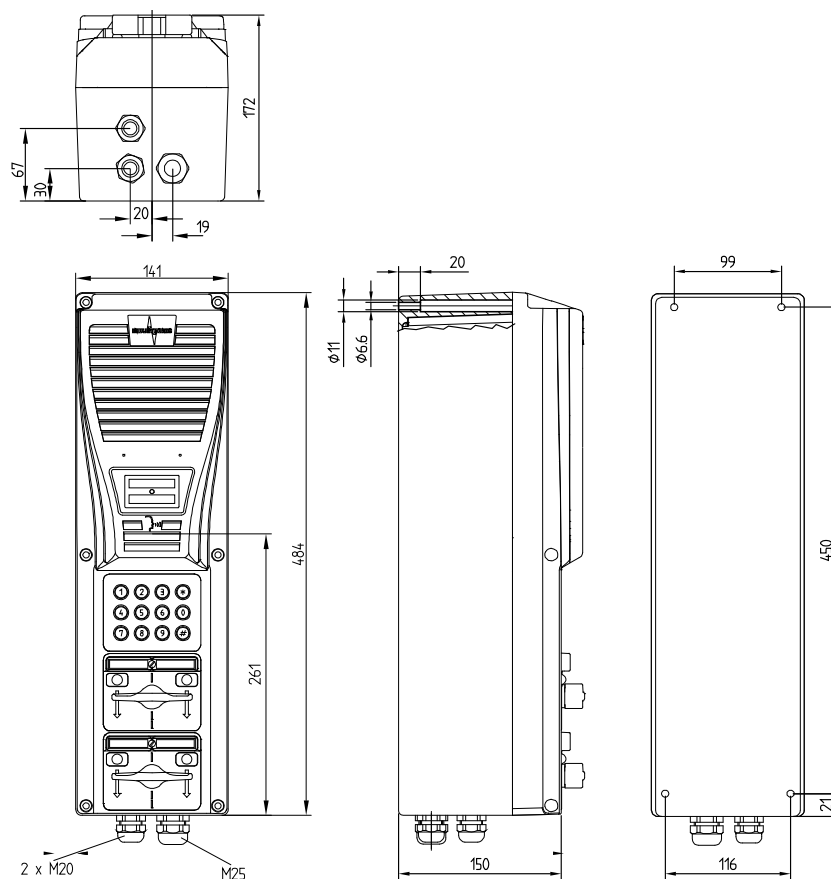


Abb. 1: Maßzeichnung 4 DAX 715

Mechanische Daten

- | | |
|-------------------------|--|
| • Breite x Höhe x Tiefe | 141 mm x 484 mm x 172 mm |
| • Kabelverschraubung | 2 x M20
(Kabeldurchmesser: 4 mm bis 13 mm)
1 x M25
(Kabeldurchmesser: 7 mm bis 17 mm) |
| • Gewicht | ca. 5 kg |
| • Farbe | Reinorange (RAL 2004) |

Elektrische Daten Sprechstelle

• Betriebsspannungsbereich	42 VDC bis 72 VDC
• Ruhestromaufnahme	25 mA
• Max. Stromaufnahme	70 mA
• Max. Schalldruckpegel (Abstand 30 cm)	115 dB
• Frequenzbereich	300 Hz bis 7.000 Hz
• Lautsprecher	15 W / 8 Ohm
• Relais	1 A, 72 VDC, 30 W (ohmsche Last) 0,15 A, 72 VDC (beliebige Lastart)

Elektrische Daten Zusatzverstärker

• Betriebsspannungsbereich	42 VDC bis 72 VDC
• Ruhestromaufnahme	60 mA
• Max. Stromaufnahme	850 mA
• Ausgangsleistung	25 W / 400 Ohm

Umweltbedingungen und Normen

• Umgebungstemperatur in Betrieb	-40 °C bis +55 °C
• Relative Luftfeuchtigkeit (nicht kondensierend)	max. 95 %
• Schutzart	IP66
• Max. Umgebungsgeräuschpegel	110 dB
• EMV	IEC/EN 61000-6-2 IEC/EN 61000-6-4

Typenliste	Anz. Doppel- wipptaste	Anz. Wähl- tastatur	Zusatz- verstärker	Typ	Artikelnummer
	2	1	-	4 DAX 715	301-644-401
			x	4 DAX 715/25	301-644-401/25

INDUSTRONIC®
Industrie-Electronic GmbH & Co. KG
Carl-Jacob-Kolb-Weg 1
97877 Wertheim / Germany

Tel.: +49 9342 871-0
Fax: +49 9342 871-565

info@industronic.de
www.industronic.com