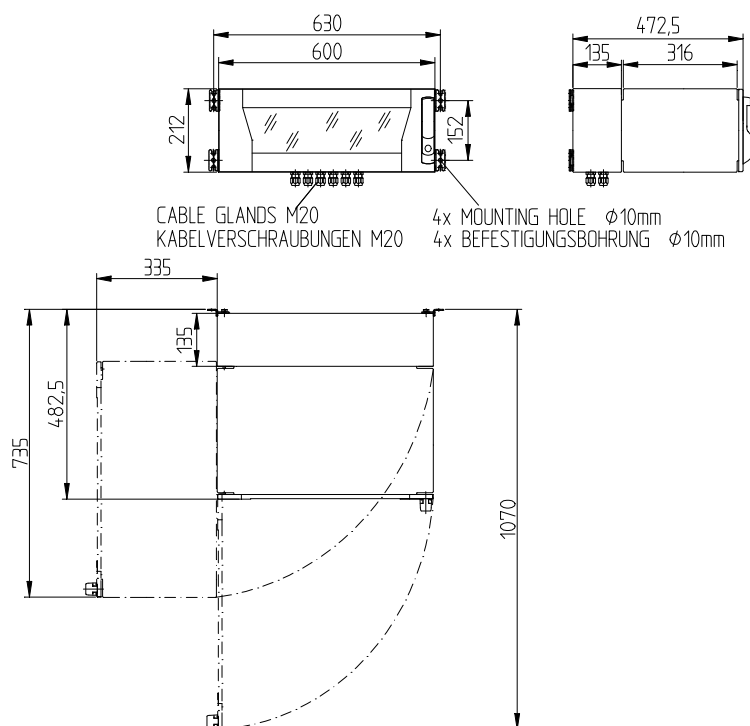


3 ZSW 02

Zentralenwandschrank 3 HE



Der Zentralenwandschrank 3 ZSW 02 mit drei Höheneinheiten wird zur Aufnahme von INDUSTRONIC Vermittlungseinrichtungen eingesetzt. Er besteht aus einem Grundkasten aus Stahlblech, einem schwenkbaren Mittelteil und einer Sichttür. Die Tür und das Mittelteil sind links angeschlagen. Die Anschlüsse für die Peripherie befinden sich auf der Rückseite im Grundkasten. Die Elektronik wird im 19"-Mittelteil eingebaut. Die Kabeleinführung erfolgt über Verschraubungen in abnehmbaren Flanschplatten an der Ober- oder Unterseite des Wandschranks.

Hauptmerkmale

- Servicefreundlicher, modularer Aufbau
- Kabeleinführung an der Ober- oder Unterseite
- Vordertür mit Sicherheitsglas
- Wandbefestigungshalter

Optional

- Konvektionelle Lüftung
- Sicherheitsschloss

Mechanische Daten

• Gehäuse	Stahlblech
• Vordertür	Strangpressprofil aus Aluminium mit Sicherheitsglas
• Höhe x Breite x Tiefe	212 mm x 600 mm x 472,5 mm
• Leergewicht	22 kg
• Hauptfarbe	Grau (RAL 7035)
• Farbe Türrahmen	Grau (RAL 7035)
• Blechstärke	1,5 mm
• Einbauhöhe für Elektronik	19", 3 HE
• Türöffnungswinkel	120°

Umweltbedingungen und Normen

• Umgebungstemperatur	0 °C bis +40 °C
• Schutzart	IP55 nach EN 60529

INDUSTRONIC®

Industrie-Electronic GmbH & Co. KG
 Carl-Jacob-Kolb-Weg 1
 97877 Wertheim / Germany

Tel.: +49 9342 871-0
 Fax: +49 9342 871-565

info@industronic.de
www.industronic.com