

1 SSH 03

Wetterfeste Schallschutzhaube



Hauptmerkmale

- **robuste und wetterfeste Schallschutzhaube aus Polyethylen**
- **bis zu 11 dB Geräuschdämmung**
- **verwendbar mit INDUSTRONIC Sprechstellen vom Typ DA 0x3, DA 0x4 und DA(E) 0x5**

Die wetterfesten Schallschutzhauben vom Typ 1 SSH 03 von INDUSTRONIC werden in sehr lauten Umgebungen zur Schallreduktion eingesetzt. Sie sorgen für hohe Geräuschdämmung und ermöglichen somit eine verständliche Kommunikation. Zusätzlich schützen sie Sprechstellen gegen Umwelteinflüsse wie Regen, Schnee, Sonne oder Staub.

Technische Daten		
• Material		Polyethylen
• Schalldämmung		max. 11 dB
• Höhe x Breite x Tiefe		870 mm x 705 mm x 520 mm
• Gewicht		10 kg
• Umgebungstemperatur		-20 °C bis +60 °C
• Farben		Orange, rot, gelb Weitere Farben auf Anfrage.

Lieferumfang	
• 1 x Schallschutzhaube	
• 1 x Befestigungsmaterial	

Bestelldaten	Farbe	Artikelnummer
	Orange	070-000-014/OG
	Rot	070-000-014/RD
	Gelb	070-000-014/YE

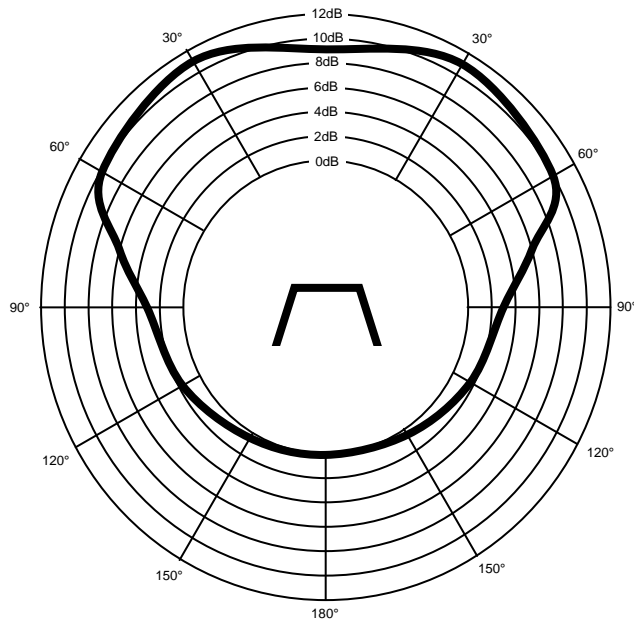


Abb. 1: Polardiagramm 1 SSH 03

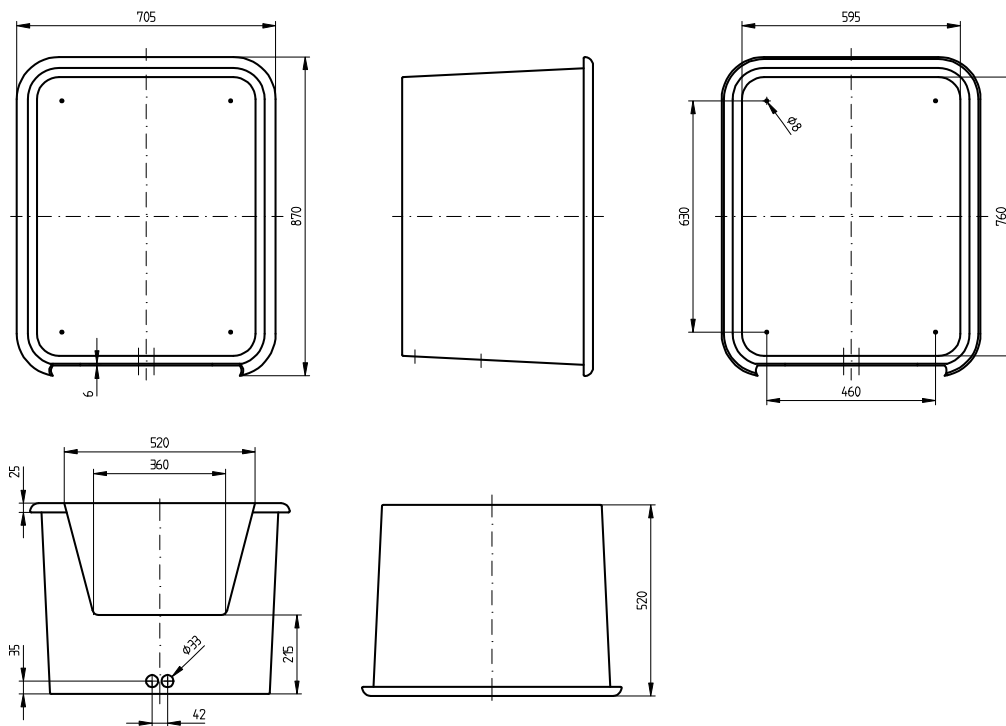


Abb. 2: Maßzeichnung 1 SSH 03

INDUSTRONIC®

Industrie-Electronic GmbH & Co. KG
 Carl-Jacob-Kolb-Weg 1
 97877 Wertheim / Germany

Tel.: +49 9342 871-0
 Fax: +49 9342 871-565

info@industronic.de
 www.industronic.com