

DK 30 PP EN54

Wetterfester Druckkammerlautsprecher



Hauptmerkmale

- **robuste Industrietechnik**
- **stabile und widerstandsfähige Bauform**
- **Schutzart IP 66**
- **zugelassen nach EN 54-24**

Die wetterfesten Druckkammerlautsprecher vom Typ DK 30 PP EN54 werden am INDUSTRONIC Kommunikations- und Beschallungssystem betrieben. Dieser Druckkammerlautsprecher mit dem hohen Sicherheitsstandard, entsprechend der Norm EN 54-24: 2008 ist hervorragend für die Sprachalarmierung geeignet.

Mechanische Daten

• Gehäuse	ABS-Kunststoff
• Maße (Durchmesser / Tiefe)	Ø 234 mm / 329 mm
• Kabeleinführungen	2 x Ø 21 mm
• Kabelverschraubungen	2 x ½"
• Anschluss	Schraubklemmen
• Gewicht	ca. 2,3 kg
• Farbe	Grau, RAL 7035

Elektrische Daten

• Nennbelastung	30 W
• Übertrager	100 V: 30 W / 15 W / 7,5 W / 3,75 W
• Schalldruckpegel 1 W, 1 m	110 dB +/-3 dB
• Schalldruckpegel 30 W, 1 m	125 dB +/-3 dB
• Übertragungsbereich	400 Hz bis 7.500 Hz
• Abstrahlwinkel -6 dB	1 kHz: 100°; 4 kHz: 30°

Umweltbedingungen und Normen

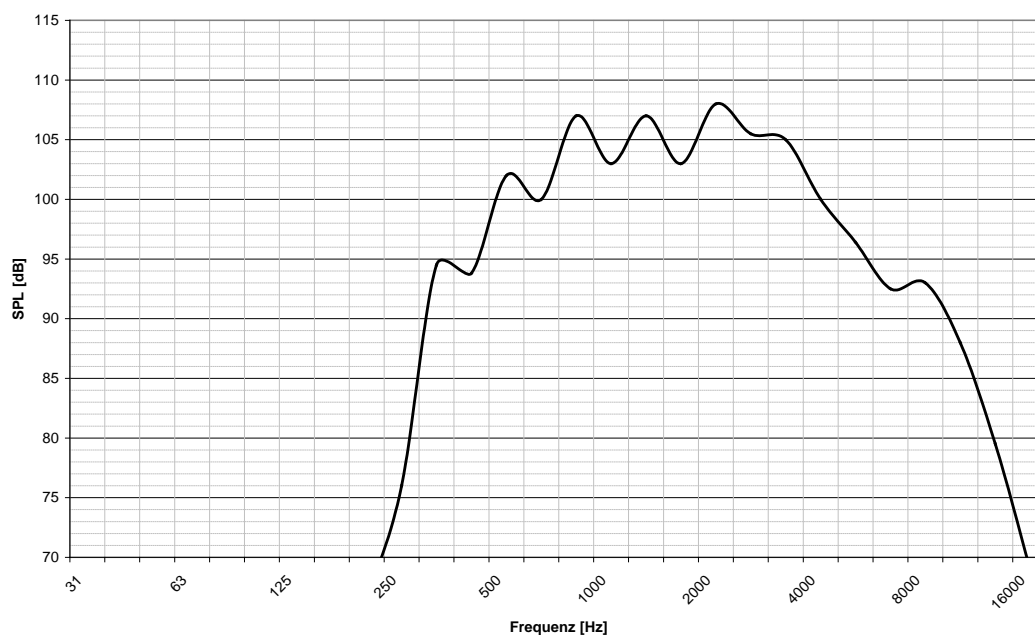
• Umgebungstemperatur in Betrieb	-30 °C bis +60 °C
• Relative Luftfeuchtigkeit (nicht kondensierend)	max. 95 %
• Schutzart	IP66
• Zulassung	EN 54-24: 2008

Bestelldaten

Artikelnummer

001-230-008

Frequenzdiagramm



Messbedingungen

Schalldruckpegel (SPL): 1 W / 1 m

Rosa Rauschen: 1/3 Oktavfilter

Schalldruck zum Abstand

P _{max} :	Level (dB)	(-6 dB)	(-14 dB)	(-20 dB)	(-23 dB)	(-26 dB)	(-28 dB)	(-29 dB)	(-36 dB)
	at								
30 W	1 m	2 m	5 m	10 m	15 m	20 m	25 m	30 m	65 m
	125	119	111	105	102	99	97	96	89

Abstrahldiagramm

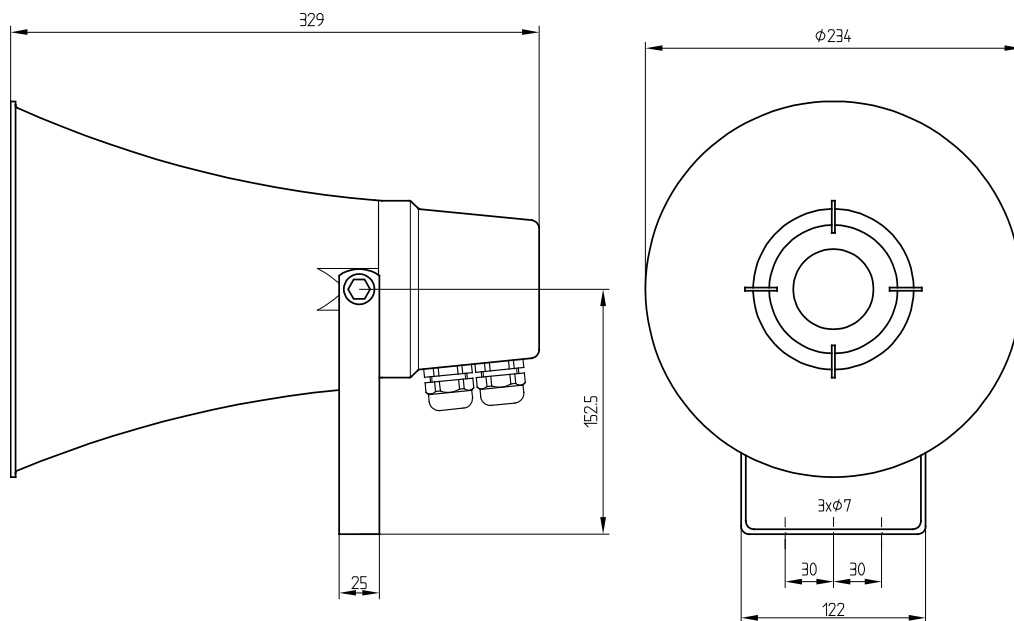
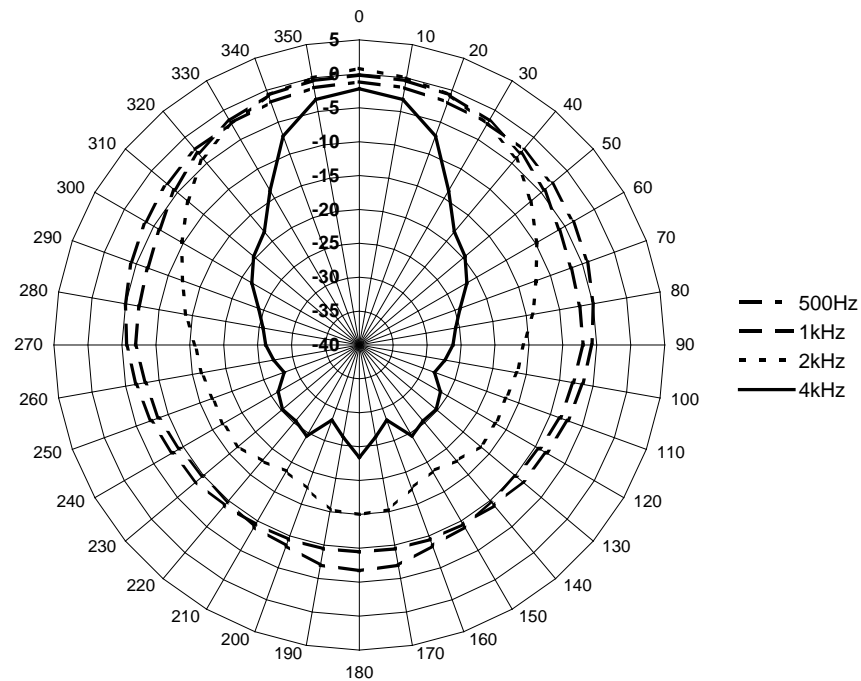


Abbildung 1: Maßzeichnung DK 30 PP EN54

INDUSTRONIC®

Industrie-Electronic GmbH & Co. KG
 Carl-Jacob-Kolb-Weg 1
 97877 Wertheim / Germany

Tel.: +49 9342 871-0
 Fax: +49 9342 871-565

info@industronic.de
 www.industronic.com