

# DSP 15 25W EExmNLT (IIC)

## Explosionsschutz Druckkammerlautsprecher



### Hauptmerkmale

- Explosionsschutz für Zone 1, 2, 21 & 22
- robuste Industrietechnik
- stabile und widerstandsfähige Bauform
- rostfreier Edelstahlbügel
- Schutzart IP66 & 67

Die explosionsgeschützten Druckkammerlautsprecher vom Typ DSP 15 25W EExmNLT (IIC) werden am INDUSTRONIC Kommunikations- und Beschallungssystem betrieben. Sie sind speziell für den Einsatz in explosionsgefährdeter und geräuscherfüllter Umgebung geeignet. Das Anschlusskabel wird durch eine Kabelverschraubung eingeführt. Die Leistungsanpassung erfolgt primärseitig am 100-V-Übertrager.

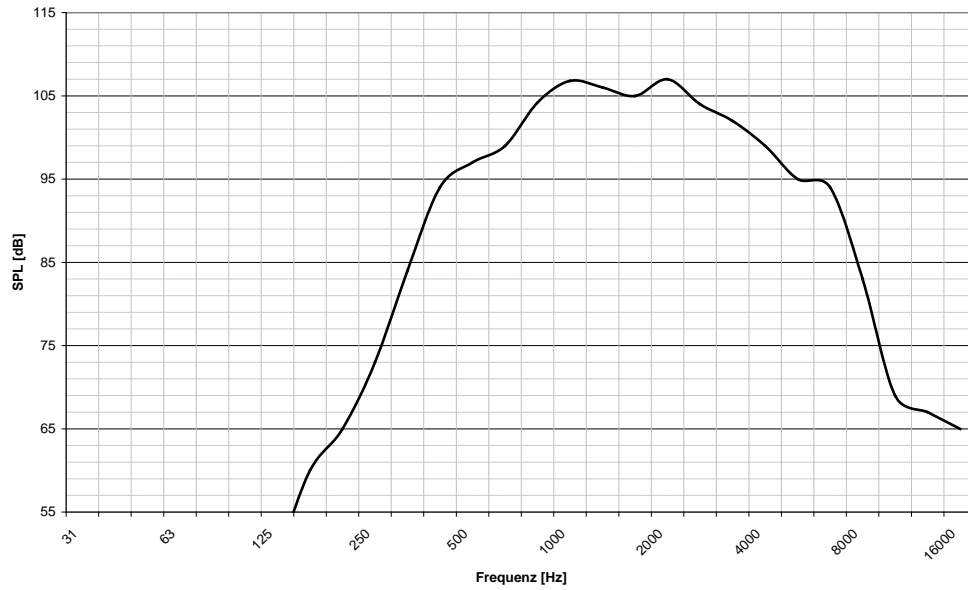
### Mechanische Daten

• Gehäuse	Antistatischer Spezialkunststoff
• Breite x Länge	170 mm x 348 mm
• Schallaustrittsöffnung	275 mm x 200 mm
• Bohrungen für Verschraubung	2 x M20 x 1,5
• Kabelverschraubung	1 x M20, Kunststoff
• Anschluss	Doppelklemmen
• Gewicht	2,8 kg
• Farbe	Schwarz
• Befestigung	Rostfreier Stahlbügel

### Elektrische Daten

• Nennbelastung	25 W
• Übertrager	100 V: 25 W / 15 W / 6,5 W / 5 W / 2,5 W / 1,5 W
• Schalldruckpegel 1 W, 1 m	106 dB +/- 3 dB
• Schalldruckpegel 25 W, 1 m	119 dB +/- 3 dB
• Übertragungsbereich	400 Hz bis 7.000 Hz
• Abstrahlwinkel (-6 dB)	1 kHz: 73° / 4 kHz: 33°

### Frequenzdiagramm



### Messbedingungen

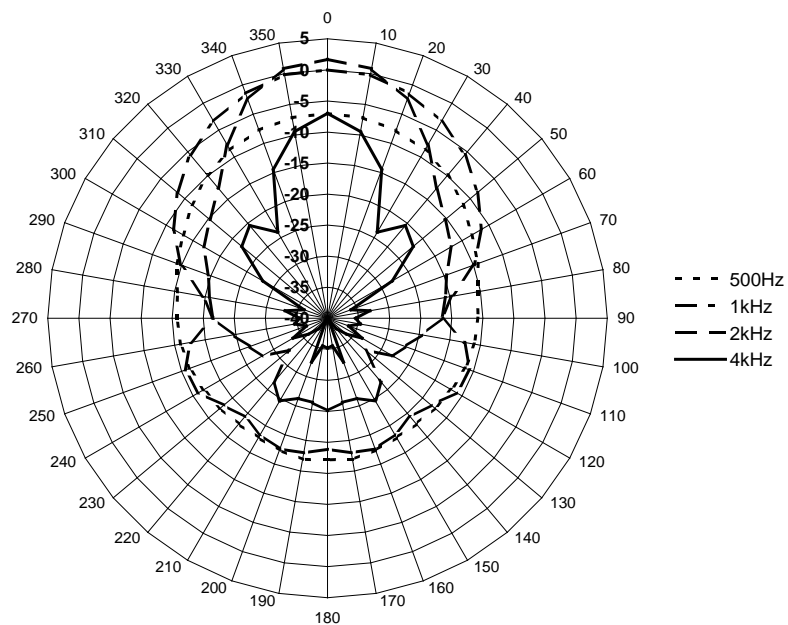
Schalldruckpegel (SPL): 1 W / 1 m

Rosa Rauschen: 1/3 Oktavfilter

### Schalldruck zum Abstand

P <sub>max</sub>	Level (dB) at	(-6 dB)	(-14 dB)	(-20 dB)	(-23 dB)	(-26 dB)	(-28 dB)	(-29 dB)	(-36 dB)
	25 W	1 m	2 m	5 m	10 m	15 m	20 m	25 m	30 m
		113	105	99	96	93	91	90	83

### Abstrahldiagramm



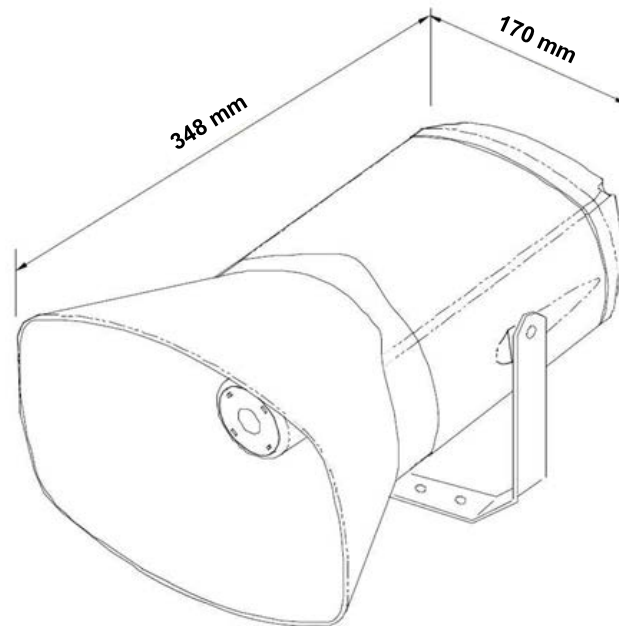


Abb. 1: Maßzeichnung DSP 15 25W EExmNLT (IIC)

#### Umweltbedingungen und Normen

• Umgebungstemperatur in Betrieb	-50°C bis +60°C
• Relative Luftfeuchtigkeit (nicht kondensierend)	Max. 95 %
• Schutzart	IP66, IP67
• Zulassung	ATEX, GOST, CQST, IECEx, INMETRO
• Zulassungskennzeichen	Ex II 2G Ex d e mb IIC T4 Gb, Ex II 2D Ex tb IIIC T105°C

#### Bestelldaten

#### Artikelnummer

001-225-049

#### INDUSTRONIC®

Industrie-Electronic GmbH & Co. KG  
Carl-Jacob-Kolb-Weg 1  
97877 Wertheim / Germany

Tel.: +49 9342 871-0  
Fax: +49 9342 871-565

info@industronic.de  
www.industronic.com