

DSP 15 25W EExmNT (IIC)

Explosionsschutz Druckkammerlautsprecher



Hauptmerkmale

- Explosionsschutz für Zone 1, 2, 21 & 22
- Robuste Industrietechnik
- Stabile und widerstandsfähige Bauform
- Rostfreier Edelstahlbügel
- Schutzart IP67
- Geringes Gewicht

Die explosionsgeschützten Druckkammerlautsprecher vom Typ DSP 15 25W EExmNT (IIC) werden am INDUSTRONIC Kommunikations- und Beschallungssystem betrieben. Sie sind speziell für den Einsatz in explosionsgefährdeter und geräuscherfüllter Umgebung geeignet. Das Anschlusskabel wird durch eine Kabelverschraubung in den E-Anschlussraum eingeführt. Die Leistungsanpassung erfolgt primärseitig am 100-V-Übertrager.

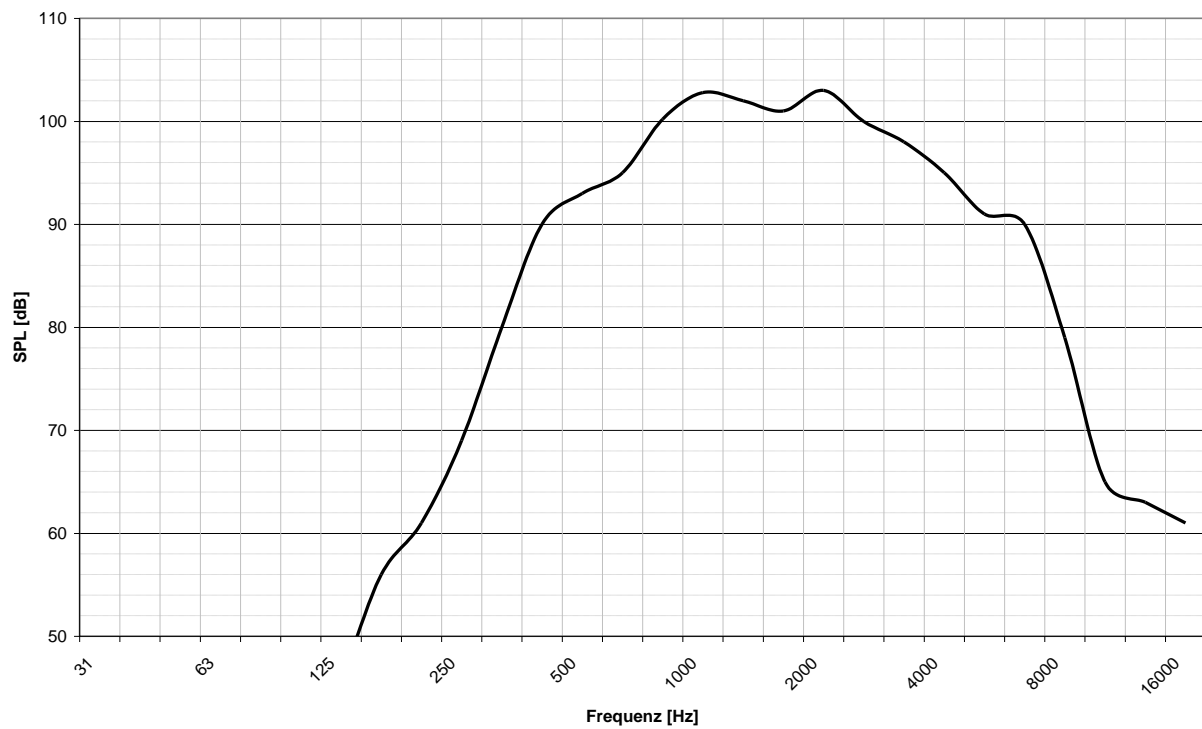
Mechanische Daten

• Gehäuse	Antistatischer Kunststoff
• Abmessungen Breite x Höhe x Länge	186 x 144 x 207 mm
• Bohrungen	2 x M20 x 1,5
• Kabelverschraubung	1 x M20
• Anschluss	Klemmen
• Gewicht	ca. 2,2 kg
• Farbe	Schwarz
• Befestigung	Edelstahlbügel

Elektrische Daten

• Nennbelastung	25 W
• Übertrager	100 V: 25 W / 15 W / 6.5 W / 5 W / 2.5 W / 1,5 W
• Schalldruckpegel 1 W, 1 m	102 dB +/- 3 dB
• Schalldruckpegel 25 W, 1 m	115 dB +/- 3 dB
• Übertragungsbereich	450 Hz bis 6000 Hz
• Abstrahlwinkel -6 dB	1 kHz / 4 kHz: 105° / 35°

Frequenzdiagramm



Messbedingungen

Schalldruckpegel (SPL): 1 W / 1 m

Rosa Rauschen: 1/3 Oktavfilter

Schalldruck zum Abstand

P _{max} : 25 W	Level (dB) at	(-6 dB)	(-14 dB)	(-20 dB)	(-23 dB)	(-26 dB)	(-28 dB)	(-29 dB)	(-36 dB)
	1 m	2 m	5 m	10 m	15 m	20 m	25 m	30 m	65 m
	115	109	101	95	92	89	87	86	79

Abstrahldiagramm

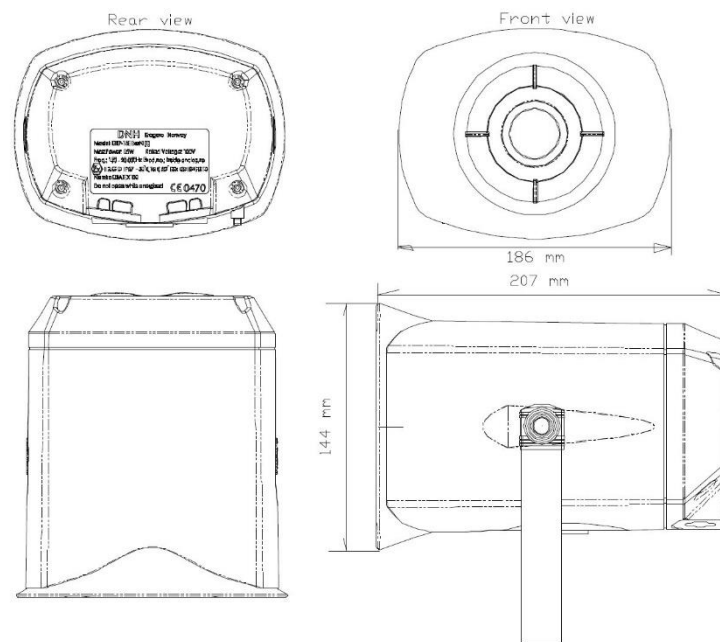
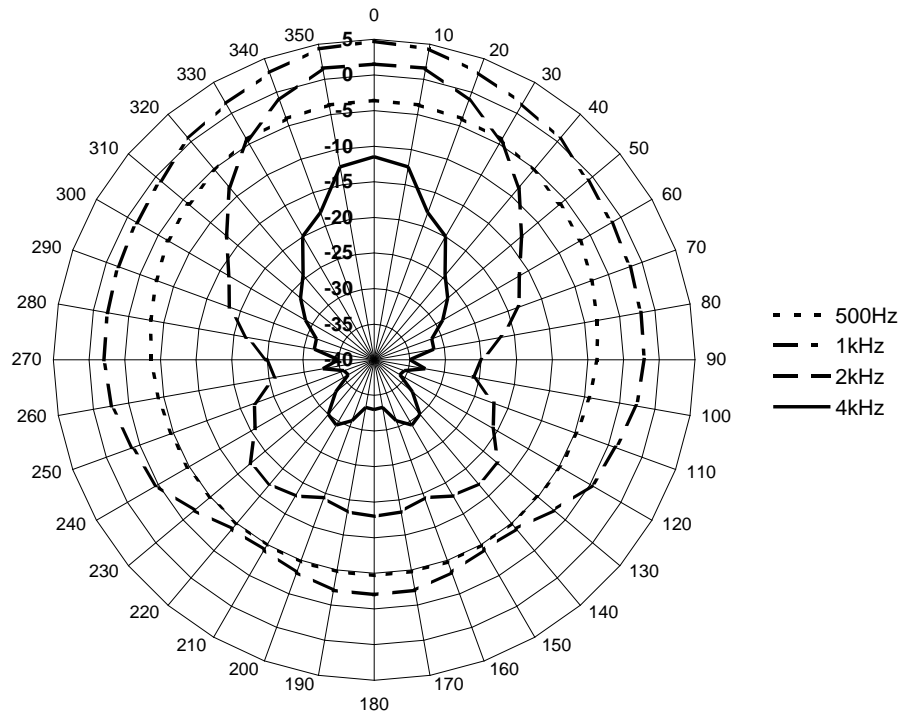


Abbildung 1: Maßzeichnung DSP 15 25W EExmNT (IIC)

Umweltbedingungen und Normen

• Umgebungstemperatur im Betrieb	-50°C bis +60°C
• Relative Luftfeuchtigkeit (nicht kondensierend)	Max. 95 %
• Schutzart	IP67
• Zulassungen	ATEX, GOST, CQST, IECEx, INMETRO
• Zulassungskennzeichen	Ex II 2G Ex d e mb IIC T4 Gb Ex II 2D Ex tb IIIC T105°

Bestelldaten
Artikelnummer

 001-225-048

INDUSTRONIC®

 Industrie-Electronic GmbH & Co. KG
 Carl-Jacob-Kolb-Weg 1
 97877 Wertheim / Germany

 Tel.: +49 9342 871-0
 Fax: +49 9342 871-565

info@industronic.de
www.industronic.com