

DSP 15 25W EExmNT (IIB+H2)

Explosionsschutz Druckkammerlautsprecher



Hauptmerkmale

- Explosionsschutz für Zone 1, 2, 21 & 22
- Robuste Industrietechnik
- Stabile und widerstandsfähige Bauform
- Rostfreier Edelstahlbügel
- Schutzart IP67
- Geringes Gewicht

Die explosionsgeschützten Druckkammerlautsprecher vom Typ DSP 15 25W EExmNT (IIB+H2) werden am INDUSTRONIC Kommunikations- und Beschallungssystem betrieben. Sie sind speziell für den Einsatz in explosionsgefährdeter und geräuscherfüllter Umgebung geeignet. Das Anschlusskabel wird durch eine Kabelverschraubung eingeführt. Die Leistungsanpassung erfolgt primärseitig am 100-V-Übertrager.

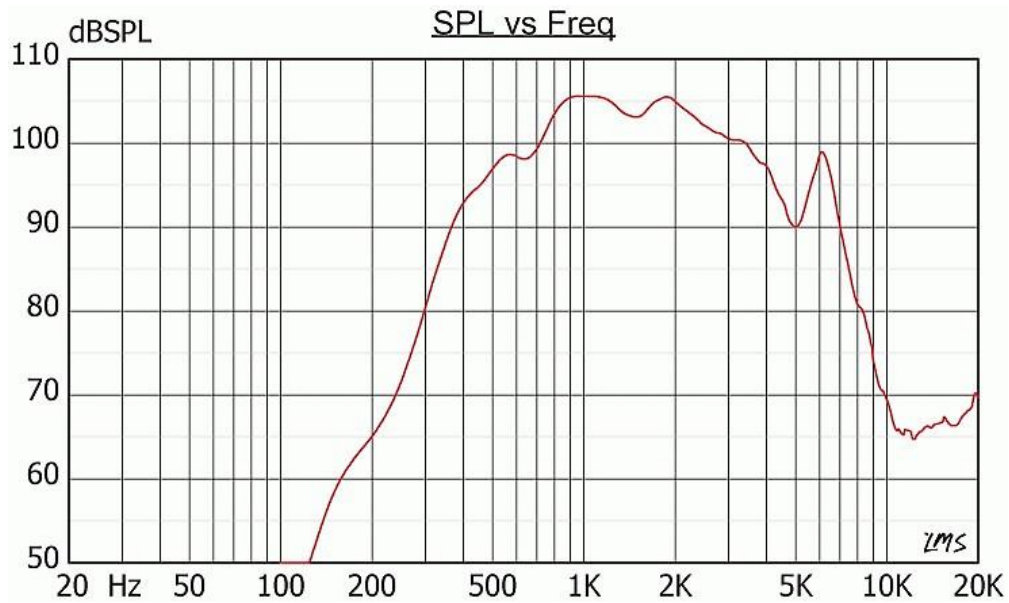
Mechanische Daten

• Gehäuse	Antistatischer Kunststoff
• Abmessungen Breite x Höhe x Länge	186 mm x 144 mm x 207 mm
• Bohrung für Kabelverschraubung	2 x M20 x 1,5
• Kabelverschraubung	1 x M20
• Anschluss	Klemmen
• Gewicht	ca. 2,2 kg
• Farbe	Schwarz
• Befestigung	Rostfreier Stahlbügel

Elektrische Daten

• Nennbelastung	25 W
• Übertrager	100 V: 25 W / 15 W / 6,5 W / 5 W 2,5 W / 1,5 W
• Schalldruckpegel 1 W, 1 m	105 dB +/-3 dB
• Schalldruckpegel 25 W, 1 m	118 dB +/-3 dB
• Übertragungsbereich	380 Hz bis 7.000 Hz
• Abstrahlwinkel -6 dB	1 kHz: 200° / 4 kHz: 50°

Frequenzdiagramm



Messbedingungen

Schalldruckpegel (SPL): 1 W / 1 m

Rosa Rauschen: 1/3 Oktavfilter

Schalldruck zum Abstand

P _{max} :	Level (dB)	(-6 dB)	(-14 dB)	(-20 dB)	(-23 dB)	(-26 dB)	(-28 dB)	(-29 dB)	(-36 dB)
	at								
25 W	1 m	2 m	5 m	10 m	15 m	20 m	25 m	30 m	65 m
		118	112	104	98	95	92	90	89

Abstrahldiagramm

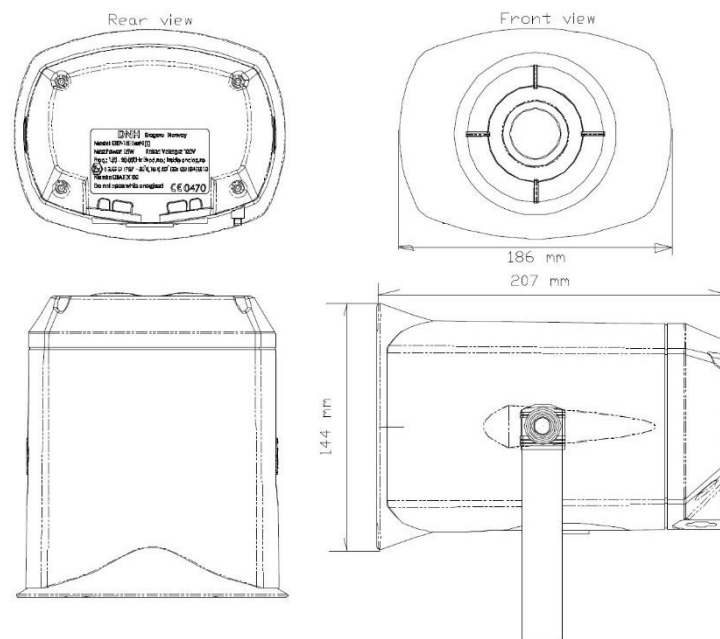
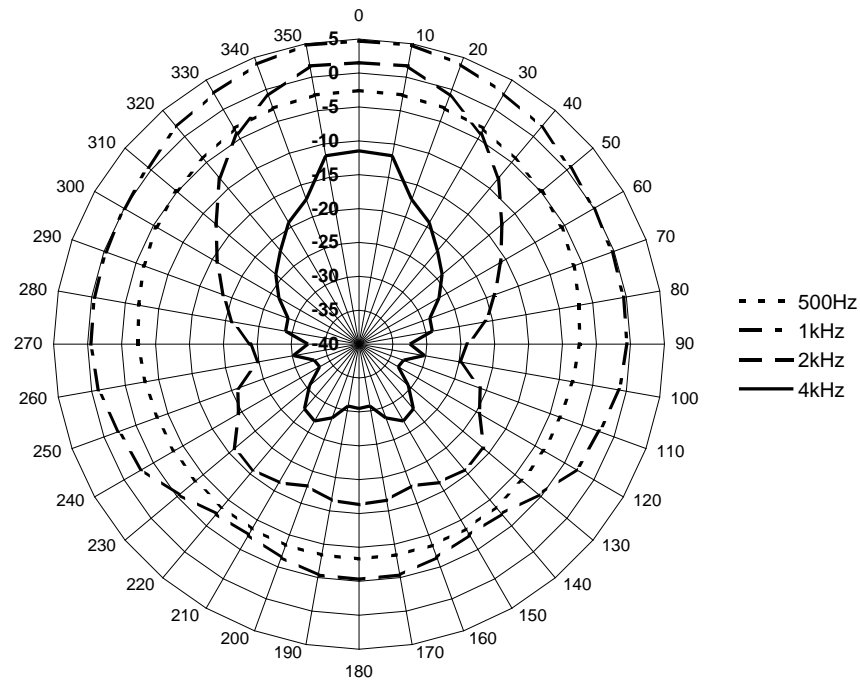


Abbildung 1: Maßzeichnung DSP 15 25W EExmNT (IIB+H2)

Umweltbedingungen und Normen

• Umgebungstemperatur in Betrieb	-50°C bis +60°C
• Relative Luftfeuchtigkeit (nicht kondensierend)	Max. 95 %
• Schutzart	IP67
• Zulassung	ATEX, GOST, CQST, IECEx, INMETRO
• Zulassungskennzeichen	Ex II 2G Ex d e mb IIB+H2 T4 Gb Ex II 2D Ex tb IIIC T105°

Bestelldaten
Artikelnummer

001-225-046

INDUSTRONIC®

Industrie-Electronic GmbH & Co. KG
Carl-Jacob-Kolb-Weg 1
97877 Wertheim / Germany

Tel.: +49 9342 871-0
Fax: +49 9342 871-565

info@industronic.de
www.industronic.com