

BExL25D

Explosionsschutzgeschützter Druckkammerlautsprecher



Hauptmerkmale

- Explosionsschutz für Zone 1 und 2
- robuste Industrietechnik
- stabile und widerstandsfähige Bauform
- rostfreier Edelstahlbügel
- Schutzart IP67
- ATEX-, IECEx-, und PESO-Zertifizierung
- interner und externer Erdanschluss

Die explosionsschutzgeschützten Druckkammerlautsprecher vom Typ BExL25D werden am INDUSTRONIC Kommunikations- und Beschallungssystem betrieben. Sie sind speziell für den Einsatz in explosionsgefährdeter und geräuscherfüllter Umgebung geeignet.

Das zweipolige Anschlusskabel wird durch eine druckfeste Kabelverschraubung eingeführt. Die Leistungsanpassung erfolgt primärseitig am 100V-Übertrager.

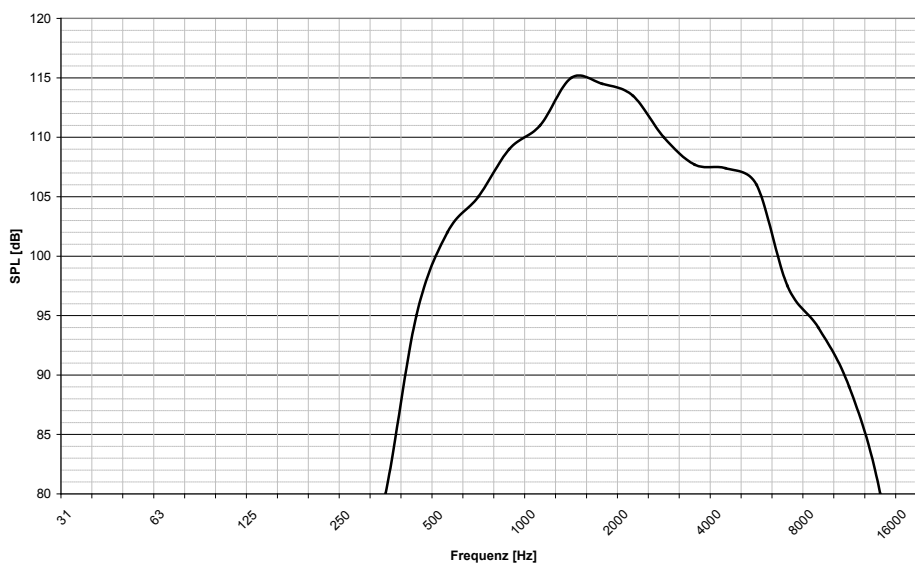
Mechanische Daten

• Gehäuse	LM6 Aluminium
• Horn	ABS
• Durchmesser x Länge	Ø 220 mm x 313 mm
• Bohrungen	2 x M20 x 1,5
• Anschluss	Schraubklemmen
• Gewicht	ca. 4 kg
• Farbe	Rot (RAL 3000)
• Befestigung	rostfreier Stahlbügel

Elektrische Daten

• Nennbelastung	25 W
• Übertrager	100 V: 25 W / 12.5 W / 6 W / 2 W
• Schalldruckpegel 1 W, 1 m	105 dB +/-3 dB
• Schalldruckpegel 25 W, 1 m	119 dB +/-3 dB
• Übertragungsbereich	300 Hz bis 8.000 Hz
• Abstrahlwinkel -6 dB	1 kHz: 130° / 4 kHz: 32°

Frequenzdiagramm



Messbedingungen

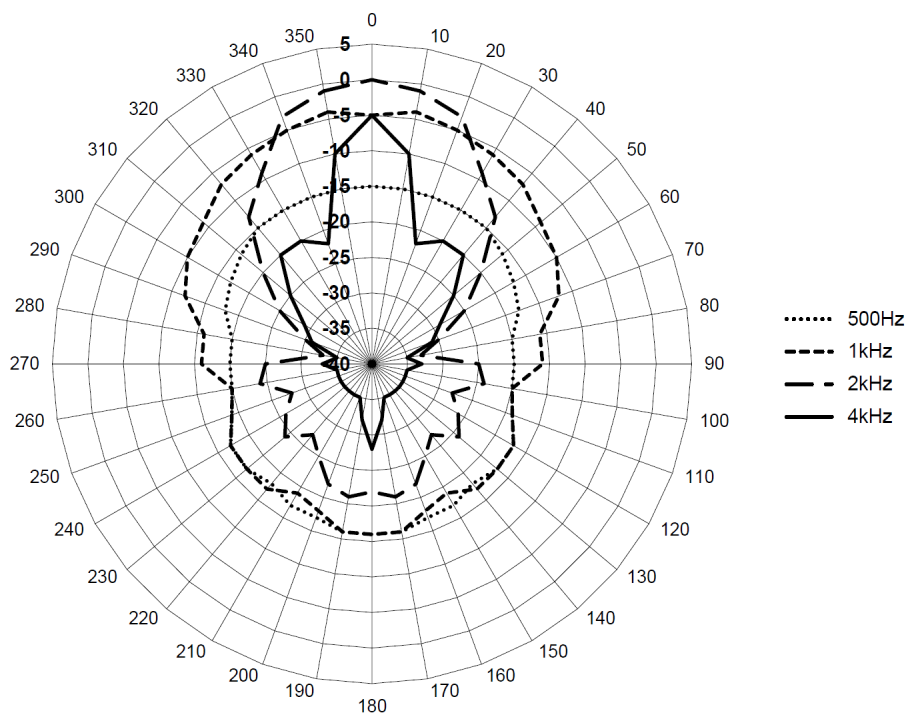
Schalldruckpegel (SPL): 1 W / 1 m

Rosa Rauschen: 1/3 Oktavfilter

Schalldruck zum Abstand

P _{max} 25 W	Level (dB) at	(-6 dB)	(-14 dB)	(-20 dB)	(-23 dB)	(-26 dB)	(-28 dB)	(-29 dB)	(-36 dB)
	1 m	2 m	5 m	10 m	15 m	20 m	25 m	30 m	65 m
	119	113	105	99	96	93	91	90	83

Abstrahlungsdiagramm



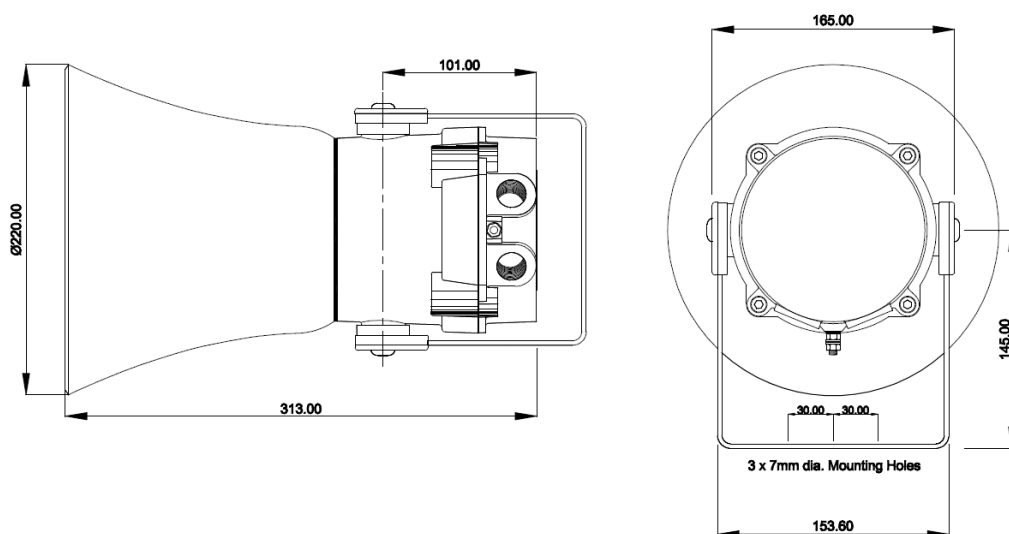


Abbildung 1: Maßzeichnung BExL25D

Umweltbedingungen und Normen

- | | |
|---------------------------|--|
| • Luftfeuchtigkeit | max. 95 % |
| • Schutzart | IP67 |
| • Zulassungskennzeichnung | Ex II 2G, Ex d IIB T4 für -50°C bis +70°C
Ex II 2G, Ex d IIC T4 für -50°C bis +55°C |
| • Zulassungen | ATEX, IECEX, PESO |

Bestelldaten

Artikelnummer

001-225-042

INDUSTRONIC®

Industrie-Electronic GmbH & Co. KG
Carl-Jacob-Kolb-Weg 1
97877 Wertheim / Germany

Tel.: +49 9342 871-0
Fax: +49 9342 871-565

info@industronic.de
www.industronic.com