

KL 25/2 UE

Wetterfester Druckkammerlautsprecher



Hauptmerkmale

- **wetterfester Druckkammerlautsprecher für Außenbereich**
- **robuste Industrietechnik**
- **stabile und widerstandsfähige Bauform**
- **Schutzart IP67**

Die kompakten, wetterfesten Druckkammerlautsprecher vom Typ KL 25/2 UE werden am INDUSTRONIC Kommunikations- und Beschallungssystem betrieben. Sie sind ideal geeignet für kritische Umgebungen und extreme Temperaturen. Die M20-Verschraubung dient zum Schutz gegen das Eindringen von Staub und Wasser.

Mechanische Daten

• Gehäuse	Spezialkunststoff
• Abmessungen	272 mm x 197 mm x 342 mm
• Bohrung für Kabelverschraubung	2 x M20
• Kabelverschraubung	1 x M20
• Anschluss	Schraubklemmen
• Schutzart	IP67
• Gewicht	2,2 kg
• Farbe	Hellgrau (RAL 7035)
• Befestigung	rostfreier Stahlbügel

Elektrische Daten

• Nennbelastung	25 W
• Übertrager	100 V: 25 W / 14,5 W / 9,5 W / 8 W / 4 W / 2,4 W
• Schalldruckpegel 1 W, 1 m	112 dB +/-3 dB
• Schalldruckpegel 25 W, 1 m	124 dB +/-3 dB
• Übertragungsbereich	300 Hz bis 8.000 Hz
• Abstrahlwinkel -6 dB	1 kHz: 140°, 4 kHz: 40°

Umweltbedingungen

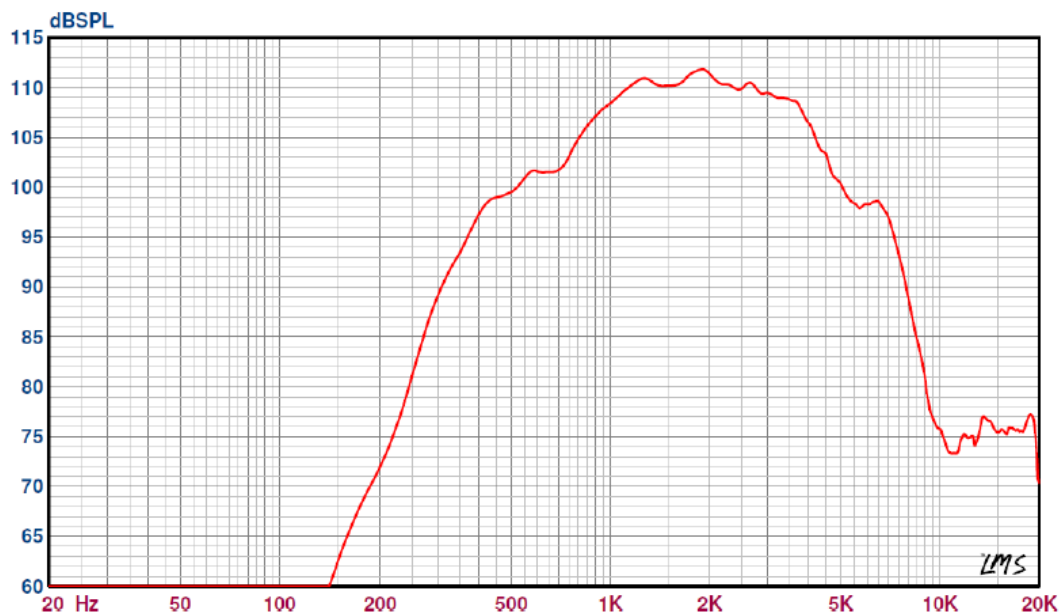
- Umgebungstemperatur in Betrieb -50 °C bis +90 °C
- Luftfeuchtigkeit Max. 95 %

Bestelldaten

Artikelnummer

001-225-039

Frequenzdiagramm



Messbedingungen

Schalldruckpegel (SPL): 1 W / 1 m

Rosa Rauschen: 1/3 Oktavfilter

Schalldruck zum Abstand

P _{max} :	Level (dB)	(-6 dB)	(-14 dB)	(-20 dB)	(-23 dB)	(-26 dB)	(-28 dB)	(-29 dB)	(-36 dB)
	at								
25 W	1 m	2 m	5 m	10 m	15 m	20 m	25 m	30 m	65 m
		124	118	110	104	101	98	96	95

Abstrahldiagramm

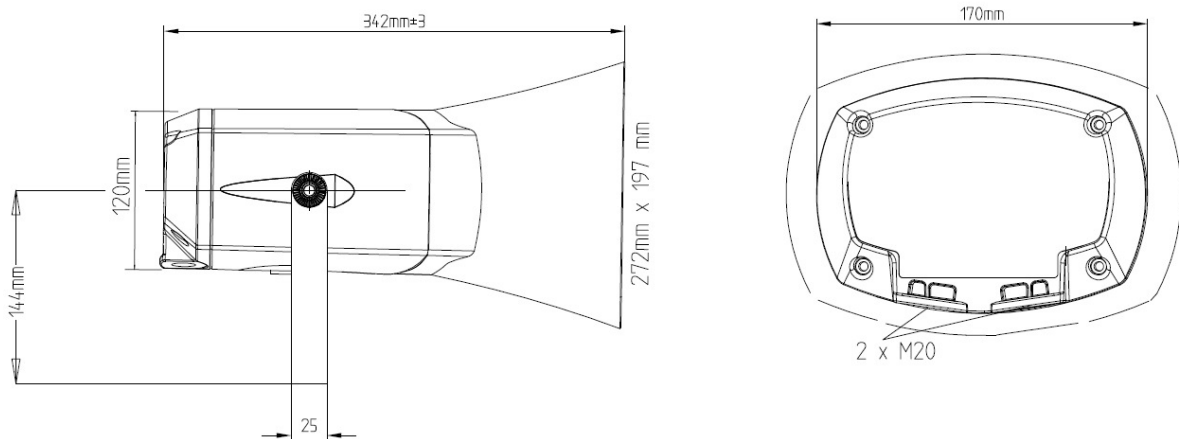
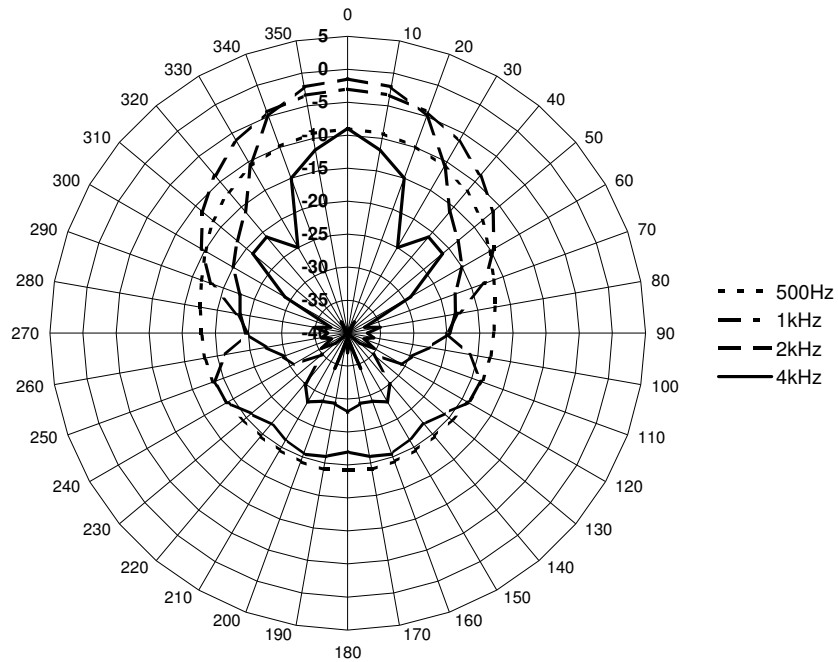


Abbildung 1: Maßzeichnung KL 25/2 UE

INDUSTRONIC®

Industrie-Electronic GmbH & Co. KG
 Carl-Jacob-Kolb-Weg 1
 97877 Wertheim / Germany

Tel.: +49 9342 871-0
 Fax: +49 9342 871-565

info@industronic.de
 www.industronic.com