

DSP 15 25W EExmNLT (IIB+H2)

Explosionsschutz Druckkammerlautsprecher



Hauptmerkmale

- Explosionsschutz für Zone 1, 2, 21 & 22
- Robuste Industrietechnik
- Stabile und widerstandsfähige Bauform
- Rostfreier Edelstahlbügel
- Schutzart IP67

Die explosionsgeschützten Druckkammerlautsprecher vom Typ DSP 15 25W EExmNLT (IIB+H2) werden am INDUSTRONIC Kommunikations- und Beschallungssystem betrieben. Sie sind speziell für den Einsatz in explosionsgefährdeter und geräuscherfüllter Umgebung geeignet. Das Anschlusskabel wird durch eine Kabelverschraubung eingeführt. Die Leistungsanpassung erfolgt primärseitig am 100V-Übertrager.

Mechanische Daten

• Gehäuse	Antistatischer Spezialkunststoff
• Abmessungen (Länge x Breite)	342 mm x 170 mm
• Schallaustrittsöffnung	272 mm x 197 mm
• Bohrungen für Verschraubung	2 x M20 x 1,5
• Kabelverschraubung	1 x M20
• Anschluss	Klemmen
• Gewicht	2,3 kg
• Farbe	Schwarz
• Befestigung	Rostfreier Stahlbügel

Elektrische Daten

• Nennbelastung	25 W
• Übertrager	100 V: 25 W / 15 W / 6,5 W / 5 W / 2,5 W / 1,5 W
• Schalldruckpegel 1 W, 1 m	109 dB +/- 3 dB
• Schalldruckpegel 25 W, 1 m	121 dB +/- 3 dB
• Übertragungsbereich	330 Hz bis 7000 Hz
• Abstrahlwinkel (-6 dB)	1 kHz: 200° / 4 kHz: 50°

Umweltbedingungen

• Umgebungstemperatur	-50°C bis +50°C
-----------------------	-----------------

und Normen

in Betrieb

• Luftfeuchtigkeit	Max. 95 %
• Schutzart	IP67
• Zulassung	ATEX, GOST, CQST, IECEX, INMETRO
• Zulassungskennzeichen	Ex II 2G Ex d e mb IIB+H2 T4 Gb Ex II 2D Ex tb IIIC T105°

Frequenzdiagramm



Messbedingungen

Schalldruckpegel (SPL): 1 W / 1 m

Rosa Rauschen: 1/3 Oktavfilter

Schalldruck zum Abstand

P _{max} : 25 W	Level (dB) at	(-6dB)	(-14dB)	(-20dB)	(-23dB)	(-26dB)	(-28dB)	(-29dB)	(-36dB)
	1 m	2 m	5 m	10 m	15 m	20 m	25 m	30 m	65m
	121	115	107	101	98	95	93	92	85

Abstrahldiagramm

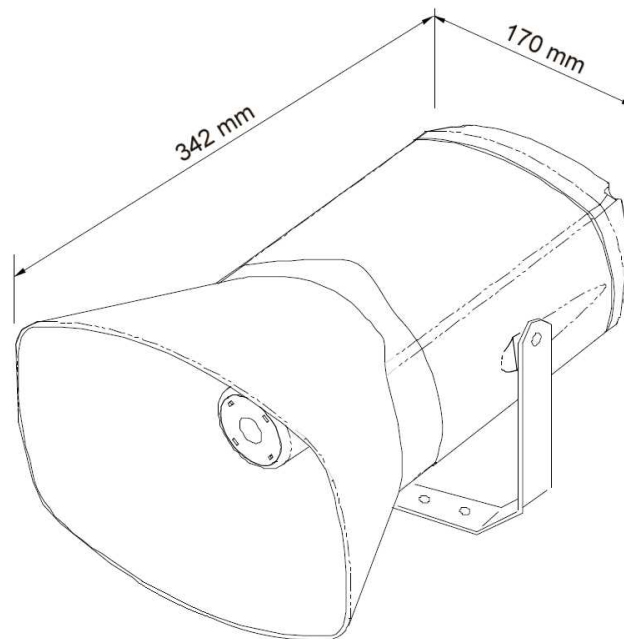
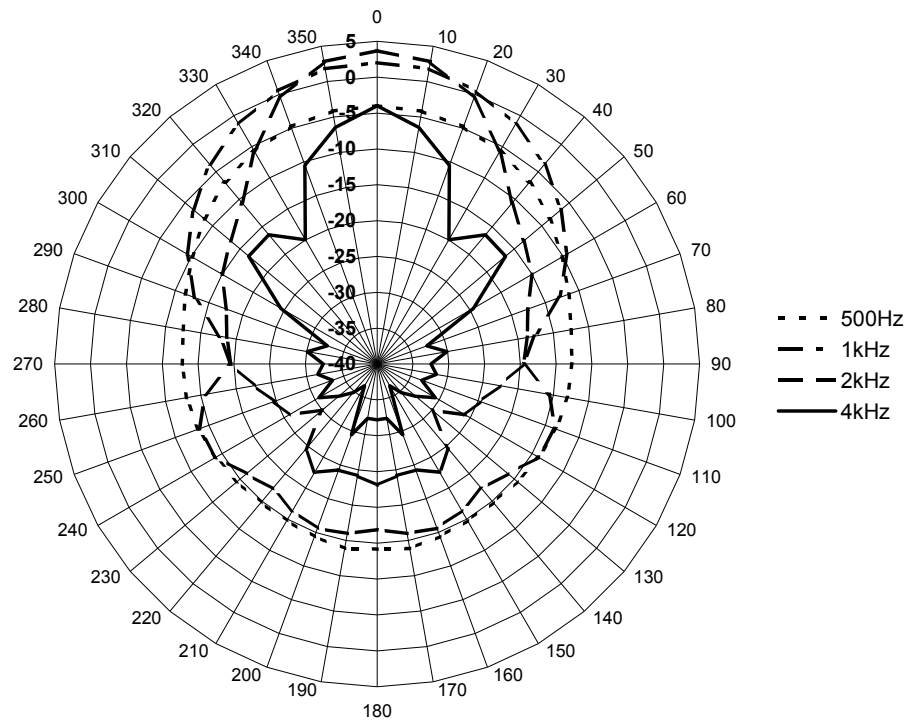


Abbildung 1: Maßzeichnung DSP 15 25W EExmNLT (IIB+H2)

INDUSTRONIC®

Industrie-Electronic GmbH & Co. KG
 Carl-Jacob-Kolb-Weg 1
 97877 Wertheim / Germany

Tel.: +49 9342 871-0
 Fax: +49 9342 871-565

info@industronic.de
 www.industronic.com