

KL 25 Ü

Wetterfester Druckkammerlautsprecher



Hauptmerkmale

- **Robuste Industrietechnik**
- **Stabile und widerstandsfähige Bauform**
- **Schutzart IP67**

Die kompakten, wetterfesten Druckkammerlautsprecher vom Typ KL 25 Ü werden am INDUSTRONIC Kommunikations- und Beschallungssystem betrieben. Sie sind ideal geeignet für kritische Umgebungen und extreme Temperaturen. Die M20-Verschraubung dient zum Schutz gegen das Eindringen von Staub und Wasser.

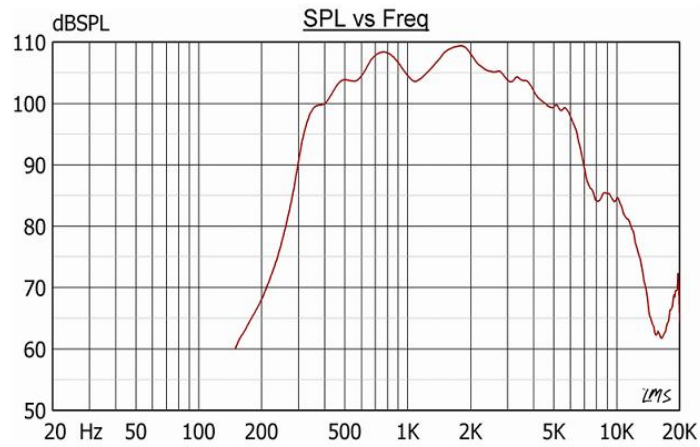
Mechanische Daten

• Gehäuse	Kunststoff
• Maße (Durchmesser / Tiefe)	Ø 237 mm / 286 mm
• Bohrung für Verschraubung	2 x M20 x 1,5
• Kabelverschraubung	1 x M20 x 1,5
• Anschluss	Schraubklemmen
• Schutzart	IP67
• Gewicht	2,3 kg
• Farbe	grau RAL 7035
• Befestigung	Rostfreier Stahlbügel

Elektrische Daten

• Nennbelastung	25 W
• Übertrager	100 V: 25 W/ 12.5 W/ 8 W/ 7 W/ 3 W/ 1.7 W
• Schalldruckpegel 1 W, 1 m	110 dB +/- 3dB
• Schalldruckpegel 25 W, 1 m	123 dB +/- 3dB
• Übertragungsbereich	310 Hz bis 8000 Hz
• Abstrahlwinkel -6 dB	1 kHz: 115°; 4 kHz: 30°
• Umgebungstemperatur in Betrieb	-50 °C bis +150 °C

Frequenzdiagramm



Messbedingungen

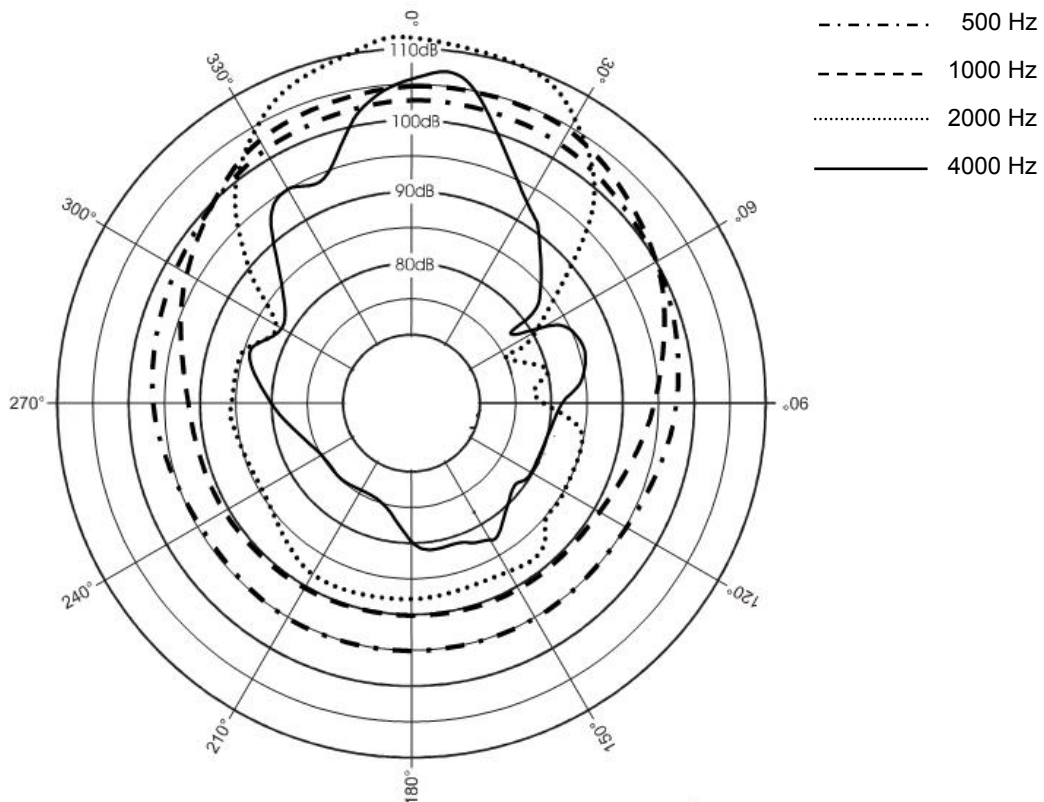
Schalldruckpegel (SPL): 1 W / 1 m

Rosa Rauschen: 1/3 Oktavfilter

Schalldruck zum Abstand

P_{max}	Level (dB) at	(-6dB)	(-14dB)	(-20dB)	(-23dB)	(-26dB)	(-28dB)	(-29dB)	(-36dB)
25 W	1 m	2 m	5 m	10 m	15 m	20 m	25 m	30 m	65 m
	123	117	109	103	100	97	95	94	87

Abstrahlungsdiagramm



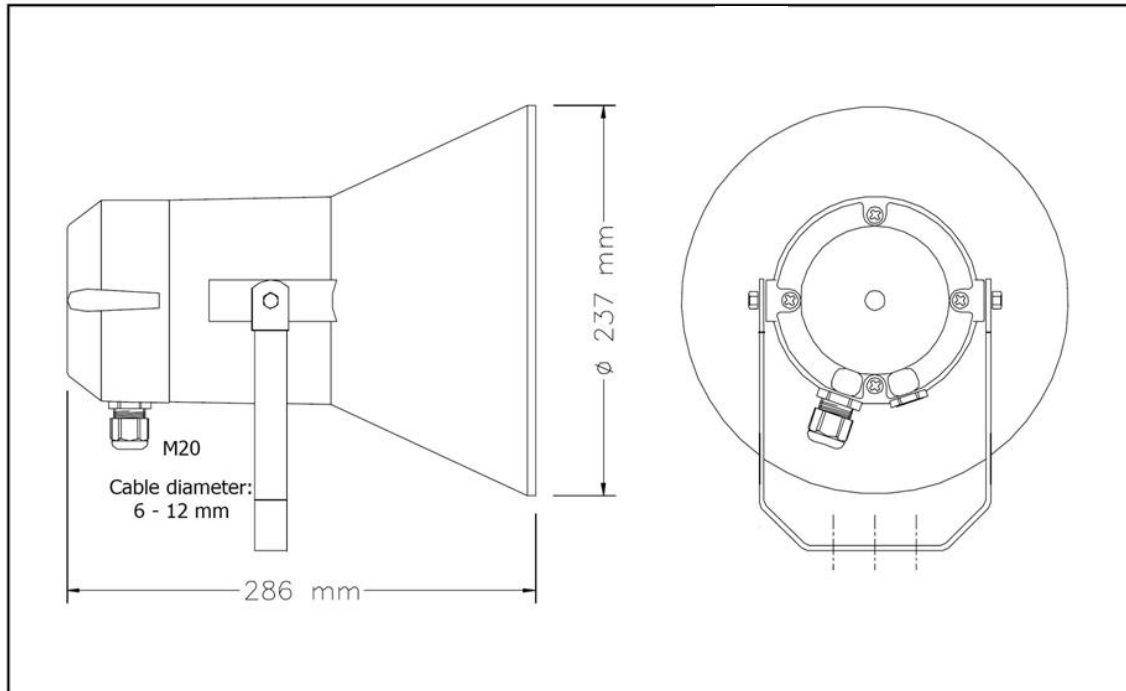


Abbildung 1: Maßzeichnung KL 25 Ü

INDUSTRONIC®

Industrie-Electronic GmbH & Co. KG
 Carl-Jacob-Kolb-Weg 1
 97877 Wertheim / Germany

Tel.: +49 9342 871-0
 Fax: +49 9342 871-565

info@industronic.de
www.industronic.com