

HP-20 EExIINT - ATEX

Wetterfester Druckkammerlautsprecher



Hauptmerkmale

- Explosionsschutz für Zone 2 und 22
- robuste Industrietechnik
- stabile und widerstandsfähige Bauform
- Schutzart IP67
- ATEX-Zertifizierung
- rostfreier Stahlbügel

Die kompakten, wetterfesten Druckkammerlautsprecher vom Typ HP-20 EExIINT werden am INDUSTRONIC Kommunikations- und Beschallungssystem betrieben. Durch die M20-Verschraubung wird das Eindringen von Staub und Wasser verhindert.

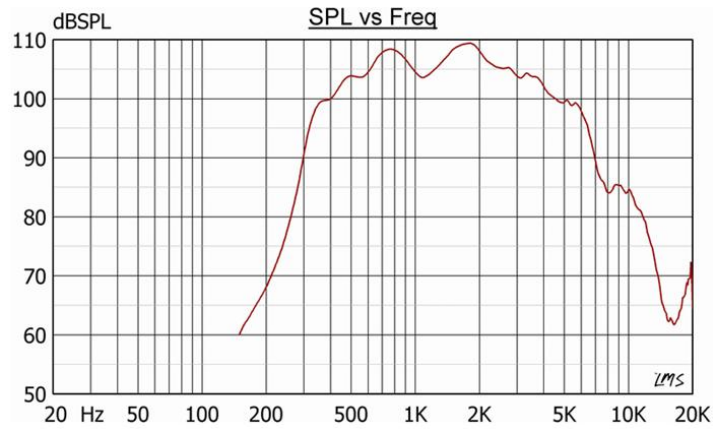
Mechanische Daten

• Gehäuse	antistatisches Polyamid
• Maße (Durchmesser / Länge)	Ø 237 mm / 286 mm
• Bohrung für Verschraubung	2 x M20 x 1,5
• Kabelverschraubung	1 x M20 x 1,5
• Gewicht	2,3 kg
• Farbe	Schwarz
• Befestigung	rostfreier Stahlbügel

Elektrische Daten

• Nennbelastung	20 W
• Übertrager	100 V: 20 W / 10 W / 5 W / 4 W / 2 W / 1 W
• Schalldruckpegel 1 W, 1 m	110 dB +/-3 dB
• Schalldruckpegel 20 W, 1 m	122 dB +/-3 dB
• Übertragungsbereich	310 Hz bis 8.000 Hz
• Abstrahlwinkel -6 dB	1 kHz: 115°; 4 kHz: 25°

Frequenzdiagramm



Messbedingungen

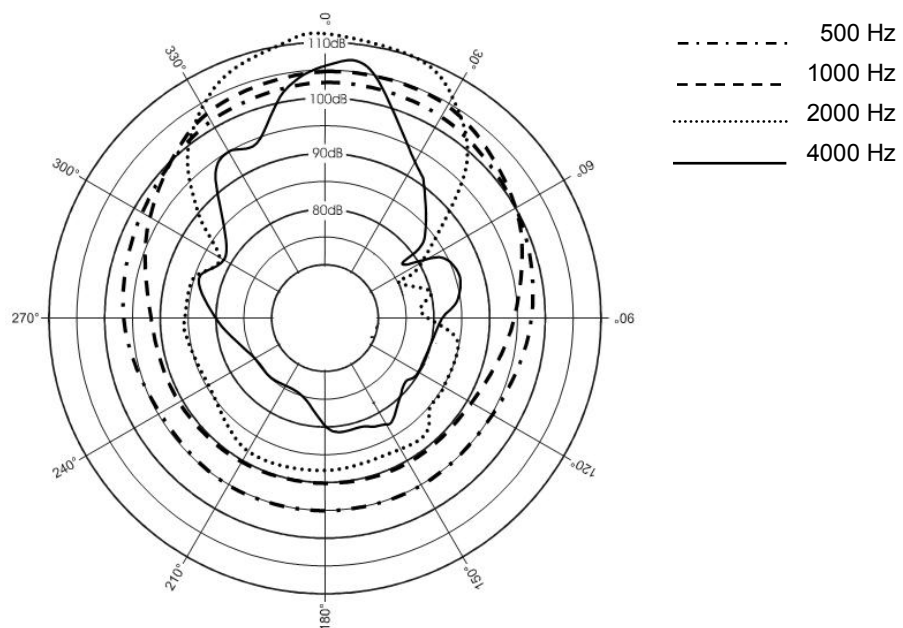
Schalldruckpegel (SPL): 1 W / 1 m

Rosa Rauschen: 1/3 Oktavfilter

Schalldruck zum Abstand

P _{max} 20 W	Level (dB) at	(-6 dB)	(-14 dB)	(-20 dB)	(-23 dB)	(-26 dB)	(-28 dB)	(-29 dB)	(-36 dB)
	1 m	2 m	5 m	10 m	15 m	20 m	25 m	30 m	65 m
	122	116	108	102	99	96	94	93	86

Abstrahlungsdiagramm



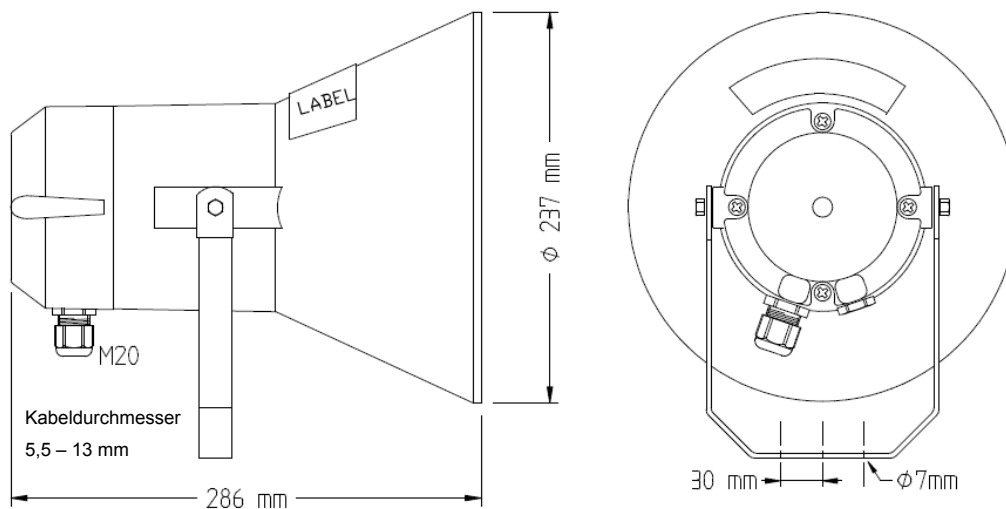


Abbildung 1: Maßzeichnung HP-20 EExIINT - ATEX

Umweltbedingungen und Normen

• Umgebungstemperatur in Betrieb	-50 °C bis +50 °C
• Luftfeuchtigkeit	max. 95 %
• Schutzart	IP67
• Ex-Zulassung	Ex II 3 GD T94 °C Ex nA II T3, -50 °C ≤ Ta ≤ +50 °C

Bestelldaten

Artikelnummer

001-220-010

INDUSTRONIC®

Industrie-Electronic GmbH & Co. KG
Carl-Jacob-Kolb-Weg 1
97877 Wertheim / Germany

Tel.: +49 9342 871-0
Fax: +49 9342 871-565

info@industronic.de
www.industronic.com