

KL 20/2 Ü

Wetterfester Druckkammerlautsprecher



Hauptmerkmale

- **Robuste Industrietechnik**
- **Stabile und widerstandsfähige Bauform**
- **Schutzart IP 67**
- **Lautsprecher für Außenbereich**

Die kompakten, wetterfesten Druckkammerlautsprecher vom Typ KL 20/2 Ü werden am INDUSTRONIC Kommunikations- und Beschallungssystem betrieben. Sie sind ideal geeignet für kritische Umgebungen und extreme Temperaturen. Die M20-Verschraubung dient zum Schutz gegen das Eindringen von Staub und Wasser.

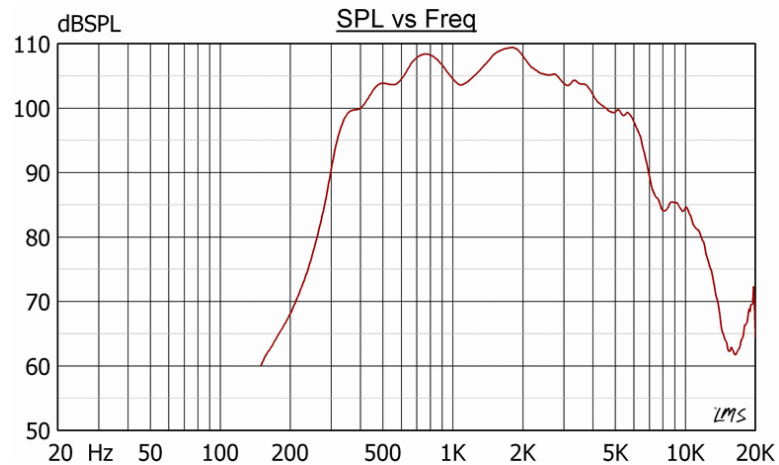
Mechanische Daten

• Gehäuse	Kunststoff
• Maße (Durchmesser / Tiefe)	Ø 237 mm / 286 mm
• Bohrung für Verschraubung	2 x M 20 x 1,5
• Kabelverschraubung	1 x M 20 x 1,5
• Schutzart	IP 67
• Gewicht	ca. 2,5 kg
• Farbe	grau RAL 7035
• Befestigung	Rostfreier Stahlbügel

Elektrische Daten

• Nennbelastung	20 W
• Übertrager	100 V : 20 W/ 15 W/ 7,5 W/ 3,5 W/ 2 W
• Schalldruckpegel 1 W, 1 m	110 dB +/- 3dB
• Schalldruckpegel 20 , 1 m	122 dB +/- 3dB
• Effektiver Frequenzbereich	310 Hz bis 8000 Hz
• Abstrahlwinkel -6 dB	1 kHz: 115°, 4 kHz: 30°
• Betriebstemperatur	-50 °C bis +150 °C

Frequenzdiagramm



Messbedingungen

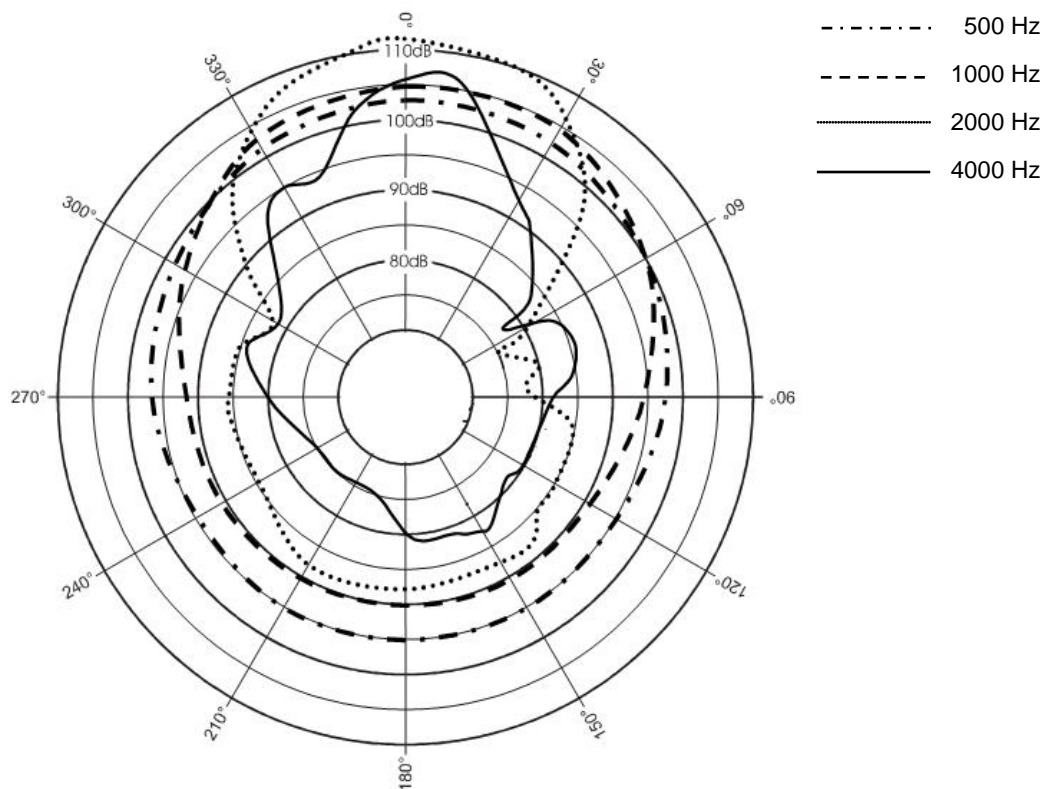
Schalldruckpegel (SPL): 1 W / 1 m

Rosa Rauschen: 1/3 Oktavfilter

Schalldruck zum Abstand

P_{max} :	Level (dB) at	(-6dB)	(-14dB)	(-20dB)	(-23dB)	(-26dB)	(-28dB)	(-29dB)	(-36dB)
20 W	1 m	2 m	5 m	10 m	15 m	20 m	25 m	30 m	65 m
	122	116	108	102	99	96	94	93	86

Abstrahldiagramm



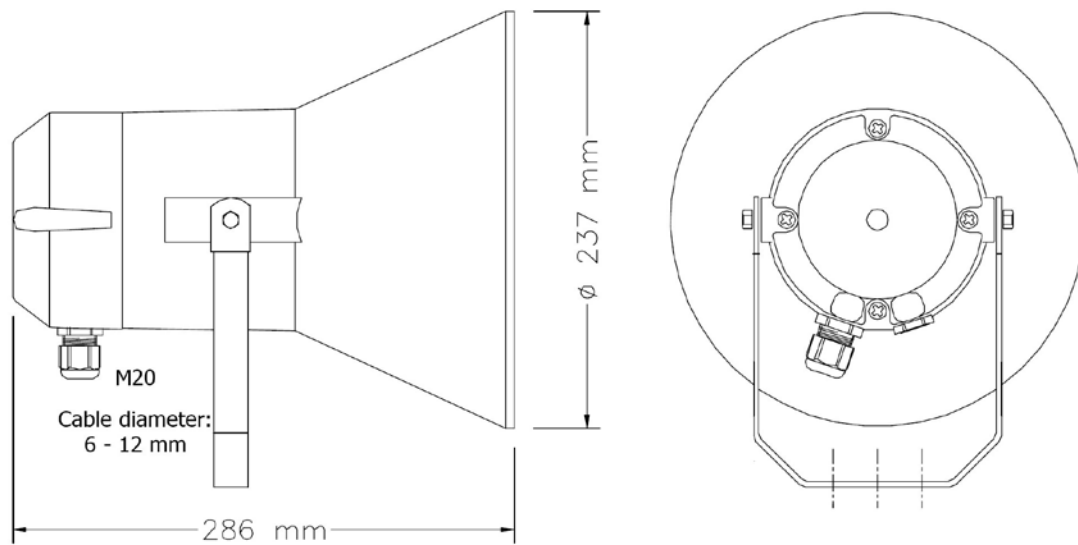


Abbildung 1: Maßzeichnung KL 20/2 Ü

INDUSTRONIC®

Industrie-Electronic GmbH & Co. KG
 Carl-Jacob-Kolb-Weg 1
 97877 Wertheim / Germany

Tel.: +49 9342 871-0
 Fax: +49 9342 871-565

info@industronic.de
 www.industronic.com