

## DSP 15 EExmNT (IIB+H2)

### Explosionsschutz Druckkammerlautsprecher



#### Hauptmerkmale

- Explosionsschutz für Zone 1, 2, 21 & 22
- Robuste Industrietechnik
- Stabile und widerstandsfähige Bauform
- Schutzart IP67
- Geringes Gewicht

Die explosionsschutz Druckkammerlautsprecher vom Typ DSP 15 EExmNT (IIB+H2) werden am INDUSTRONIC Kommunikations- und Beschallungssystem betrieben. Sie sind speziell für den Einsatz in explosionsgefährdeter und geräuscherfüllter Umgebung geeignet. Durch das geringe Gewicht ist der Lautsprecher gut für Offshore-Anwendungen geeignet.

Das Anschlusskabel wird durch eine Kabelverschraubung in den E-Anschlussraum eingeführt. Der Leistungsanpassung erfolgt primärseitig am 100V-Übertrager.

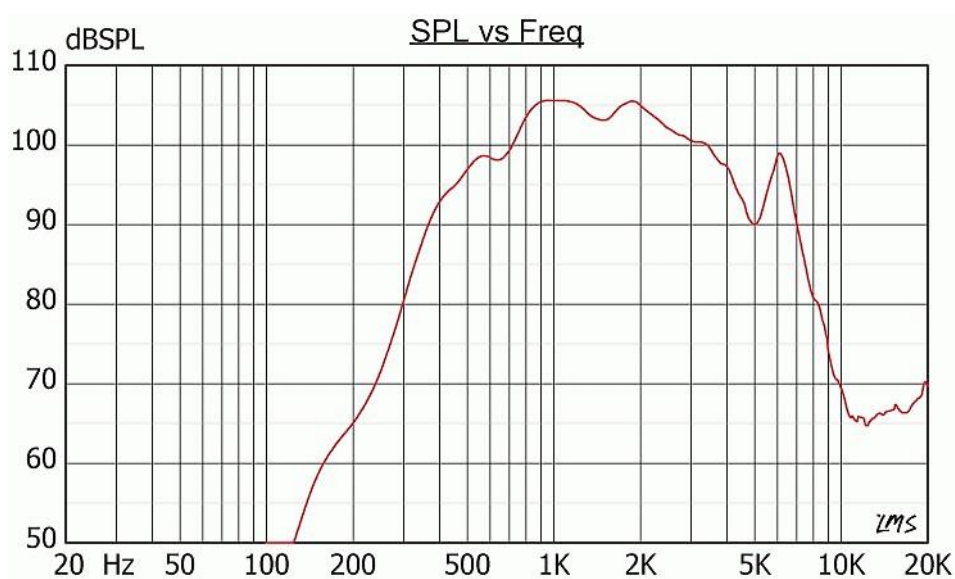
#### Mechanische Daten

• Gehäuse	Antistatischer Kunststoff
• Abmessungen Breite x Höhe x Länge	186 mm x 144 mm x 207 mm
• Bohrungen	2 x M20 x 1,5
• Kabelverschraubung	1 x M20
• Anschluss	Klemmen
• Gewicht	ca. 2,2 kg
• Farbe	Schwarz
• Befestigung	Edelstahlbügel

### Elektrische Daten

• Nennbelastung	15 W
• Übertrager	100 V; 15 W / 8 W / 4 W / 3 W / 1,5 W / 0,8 W
• Schalldruckpegel 1 W, 1 m	105 dB +/- 3 dB
• Schalldruckpegel 15 W, 1 m	116 dB +/- 3 dB
• Übertragungsbereich	380 Hz bis 7000 Hz
• Abstrahlwinkel -6 dB	1 kHz / 4 kHz: 200° / 50°

### Frequenzdiagramm



### Messbedingungen

Schalldruckpegel (SPL): 1 W / 1 m

Rosa Rauschen: 1/3 Oktavfilter

### Schalldruck zum Abstand

P <sub>max</sub> :	Level (dB) at	(-6dB)	(-14dB)	(-20dB)	(-23dB)	(-26dB)	(-28dB)	(-29dB)	(-36dB)	
	15 W	1 m	2 m	5 m	10 m	15 m	20 m	25 m	30 m	65 m
		116	110	102	96	93	90	88	87	80

# Abstrahldiagramm

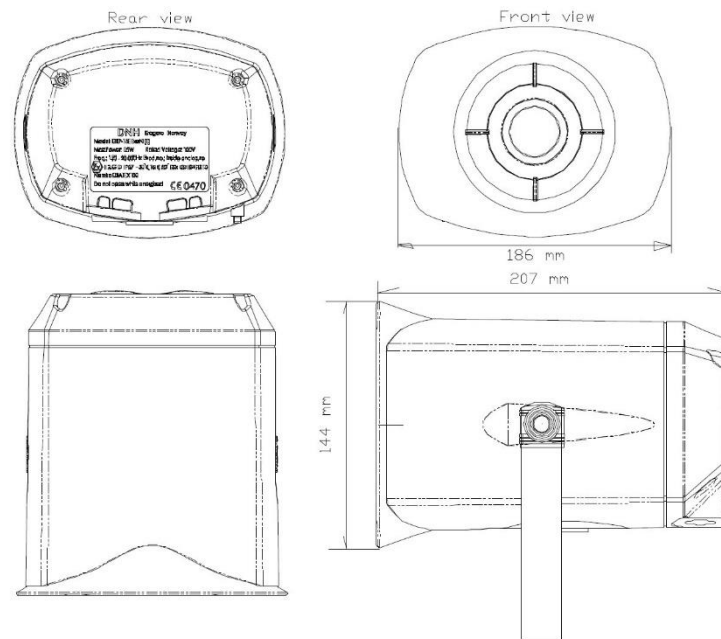
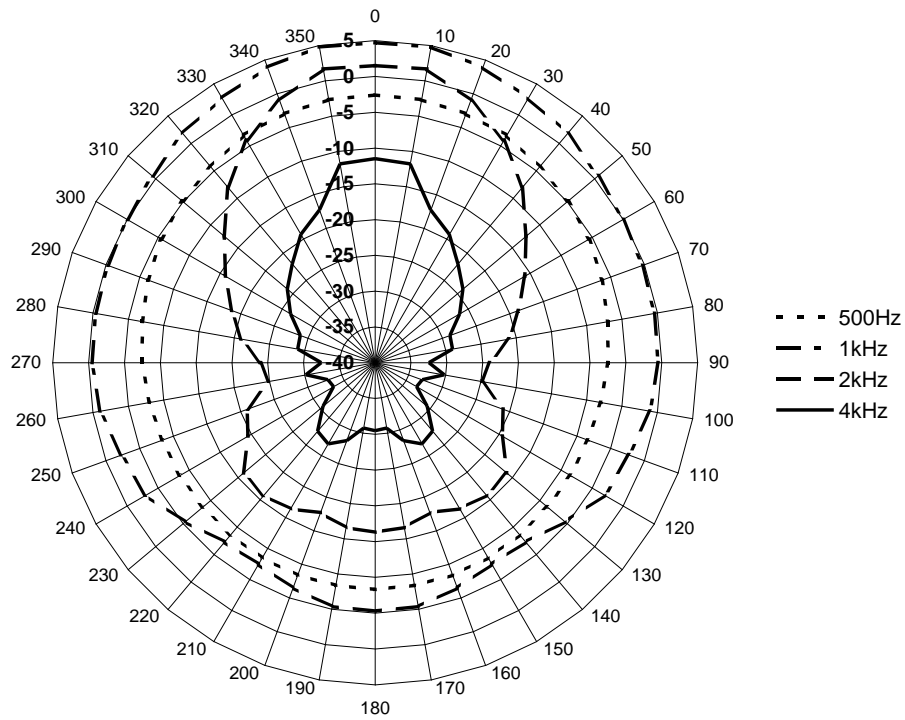


Abbildung 1: Maßzeichnung DSP 15 EExmNT (IIB+H2)

---

**Umweltbedingungen  
und Normen**

• Umgebungstemperatur in Betrieb	-50°C bis +60°C
• Relative Luftfeuchtigkeit (nicht kondensierend)	Max. 95 %
• Schutzart	IP67
• Zulassungen	ATEX, GOST, CQST, IECEx, INMETRO
• Zulassungskennzeichen	Ex II 2G, Ex d e mb IIB+H2 T4 Gb Ex II 2D, Ex tb IIIC T105°

---

**Bestelldaten**
**Artikelnummer**


---

001-215-022

---

**INDUSTRONIC®**

Industrie-Electronic GmbH & Co. KG  
Carl-Jacob-Kolb-Weg 1  
97877 Wertheim / Germany

Tel.: +49 9342 871-0  
Fax: +49 9342 871-565

info@industronic.de  
www.industronic.com