

HS 15 EExmNT (IIC) - ATEX

Explosionssgeschützter Druckkammerlautsprecher



Hauptmerkmale

- **Robuste Industrietechnik**
- **Stabile und widerstandsfähige Bauform**
- **Schutzart IP 67**
- **Hoher Temperaturbereich**

Die explosionsgeschützten Druckkammerlautsprecher vom Typ HS 15 EExmNT werden am INDUSTRONIC Kommunikations- und Beschallungssystem betrieben. Sie sind ideal für sehr kritische und extrem kalte Umgebungen.

Mechanische Daten

• Gehäuse	Aluminium
• Durchmesser, Länge	Ø163 mm, 247 mm
• Kabelverschraubung	M20 x 1,5
• Schutzart	IP 67
• Gewicht	2,8 kg
• Farbe	Grau, RAL 7031
• Befestigung	Rostfreier Stahlbügel

Elektrische Daten

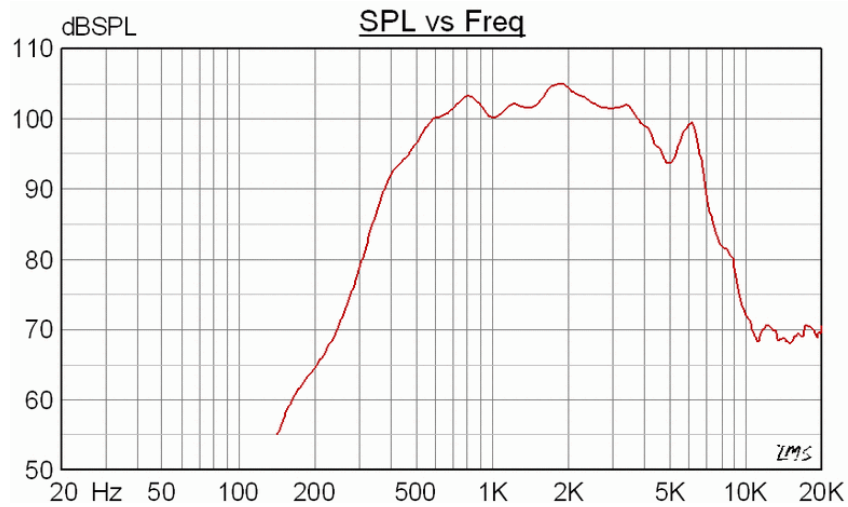
• Nennbelastbarkeit	15 W
• Übertrager	100 V: 15 W / 10 W / 7,5 W / 4 W / 2,6 W / 2 W
• Schalldruckpegel 1 W, 1 m	101 dB +/- 3 dB
• Schalldruckpegel 15 W, 1 m	113 dB +/- 3 dB
• Übertragungsbereich	420 Hz bis 7000 Hz
• Abstrahlwinkel -6 dB	1 kHz, 105°, 4 kHz, 35°
• Zulassung	Ex II 2 GD, EEx de IIC T5

Umweltbedingungen

• Umgebungstemperatur in Betrieb	- 50 °C bis + 60 °C
----------------------------------	---------------------

• Luftfeuchtigkeit Max. 95 %

Frequenzdiagramm



Messbedingungen

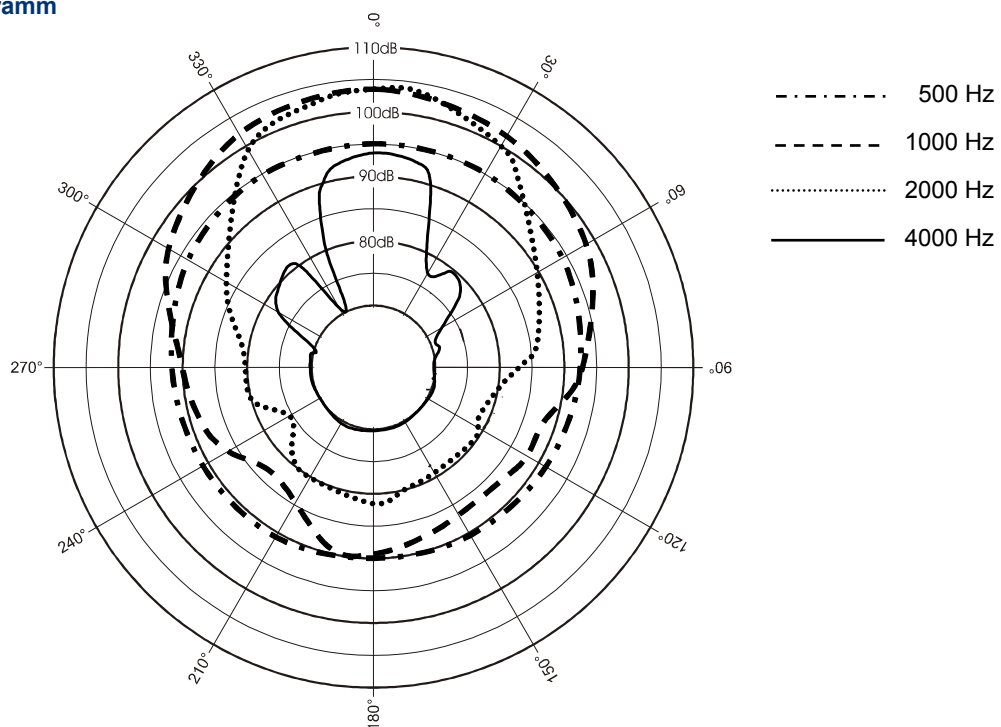
Schalldruckpegel (SPL): 1W / 1m

Rosa Rauschen: 1/3 Oktavenfilter

Schalldruck zum Abstand

P _{max} :	Level (dB)	(-6dB)	(-14dB)	(-20dB)	(-23dB)	(-26dB)	(-28dB)	(-29dB)	(-36dB)
	at								
15 W	1 m	2 m	5 m	10 m	15 m	20 m	25 m	30 m	65 m
		113	107	99	93	90	87	85	84

Abstrahldiagramm



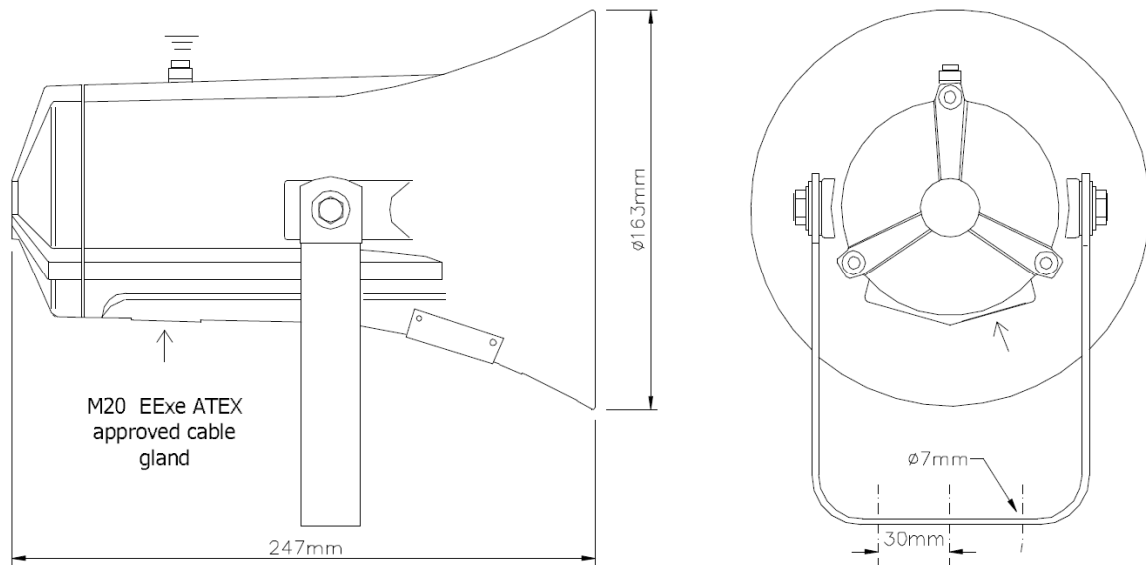


Abbildung 1: Maßzeichnung HS 15 EExmNT (IIC) - ATEX

INDUSTRONIC®

Industrie-Electronic GmbH & Co. KG
 Carl-Jacob-Kolb-Weg 1
 97877 Wertheim / Germany

Tel.: +49 9342 871-0
 Fax: +49 9342 871-565

info@industronic.de
 www.industronic.com