

KL 15/2 Ü

Wetterfester Druckkammerlautsprecher



Hauptmerkmale

- **Robuste Industrietechnik**
- **Stabile und widerstandsfähige Bauform**
- **Geringes Gewicht**
- **Rostfreier Stahlbügel**
- **Für Innen- und Außenbereich**

Die kompakten, wetterfesten Druckkammerlautsprecher vom Typ KL 15/2 Ü werden am INDUSTRONIC Kommunikations- und Beschallungssystem betrieben. Sie sind ideal für Sprachdurchsagen und zur Alarmierung im Innen- und Außenbereich. Die Montage erfolgt mit einem beinhaltenen rostfreien U-Bügel.

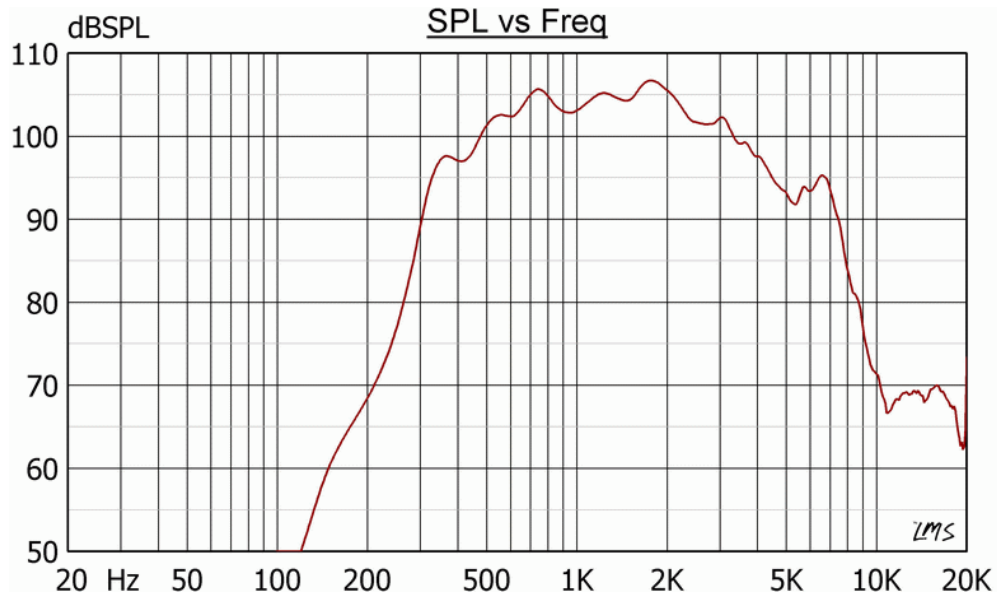
Mechanische Daten

• Gehäuse	Kunststoff
• Maße (Durchmesser / Tiefe)	Ø 200 mm / 248 mm
• Bohrung für Verschraubung	2 x M20 x 1,5
• Kabelverschraubung	1 x M20
• Gewicht	ca. 1,8 kg
• Farbe	Lichtgrau (RAL7035)
• Befestigung	rostfreier Stahlbügel
• Anschluss	Schraubklemmen

Elektrische Daten

• Nennbelastbarkeit	15 Watt
• Übertrager	100 V bei 15 W / 7,5 W / 4 W / 2 W
• Schalldruckpegel 1 W, 1 m	108 dB +/- 3 dB
• Schalldruckpegel 15 W, 1m	118 dB +/- 3 dB
• Übertragungsbereich	330 Hz bis 8000 Hz
• Abstrahlwinkel -6 dB	1 kHz: 130°; 4 kHz: 35°

Frequenzdiagramm



Messbedingungen

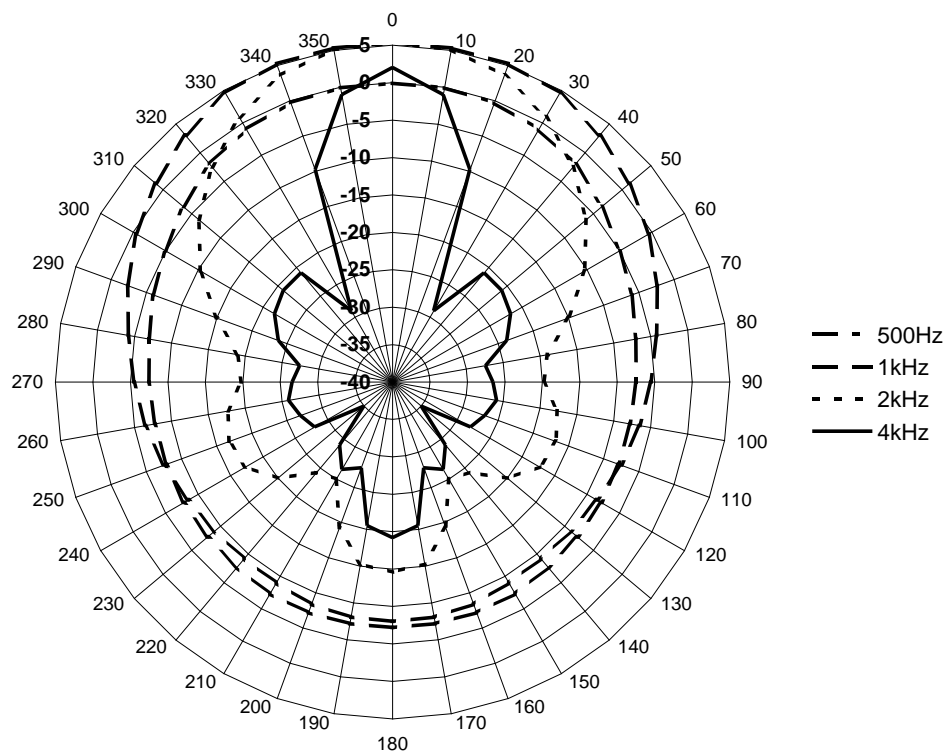
SPL: 1 W / 1 m

Rosa Rauschen: 1/3 Oktavenfilter

Schalldruck zum Abstand

P _{max} :	Level (dB) at	(-6 dB)	(-14 dB)	(-20 dB)	(-23 dB)	(-26 dB)	(-28 dB)	(-29 dB)	(-36 dB)
	15 W	1 m	2 m	5 m	10 m	15 m	20 m	25 m	30 m
	118	112	104	98	95	92	90	89	82

Abstrahlungsdiagramm



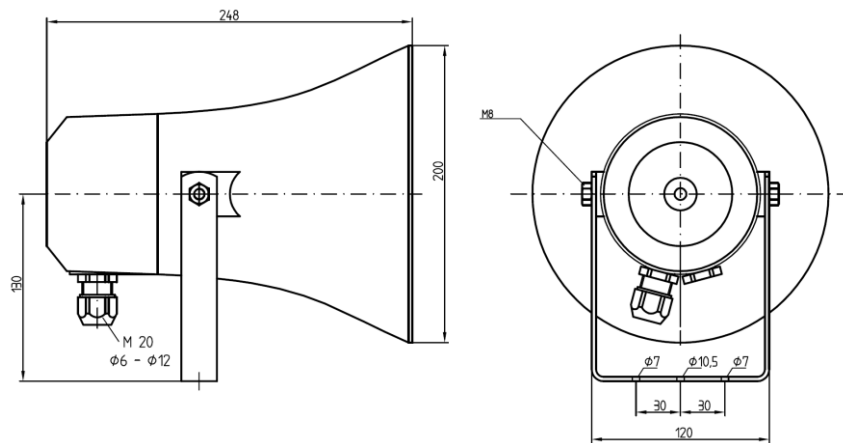


Abbildung 1: Maßzeichnung KL 15/2 Ü

Umweltbedingungen und Normen

- | | |
|-----------------------------|-------------------|
| • Umgebungstemperatur | -50 °C bis +90 °C |
| • Relative Luftfeuchtigkeit | max. 95 % |
| • Schutzart | IP67 |

Bestelldaten

Artikelnummer

001-215-002

INDUSTRONIC®

Industrie-Electronic GmbH & Co. KG
 Carl-Jacob-Kolb-Weg 1
 97877 Wertheim / Germany

Tel.: +49 9342 871-0
 Fax: +49 9342 871-565

info@industronic.de
 www.industronic.com