

# HS 15 EExmN - ATEX

## Explosionengeschützter Druckkammerlautsprecher



### Hauptmerkmale

- Robuste Industrietechnik
- Stabile und widerstandsfähige Bauform
- Schutzart IP66
- Hoher Temperaturbereich

Die explosionsgeschützten Druckkammerlautsprecher vom Typ HS 15 EExmN werden am INDUSTRONIC Kommunikations- und Beschallungssystem betrieben. Sie sind ideal zum Einsatz in Bereichen mit extremen Umweltbedingungen.

### Mechanische Daten

• Gehäuse	Aluminium
• Durchmesser, Länge	Ø 163 mm, 247 mm
• Kabelverschraubung	M 20 x 1,5
• Schutzart	IP66
• Gewicht	2,8 kg
• Farbe	Grau
• Befestigung	Rostfreier Stahlbügel

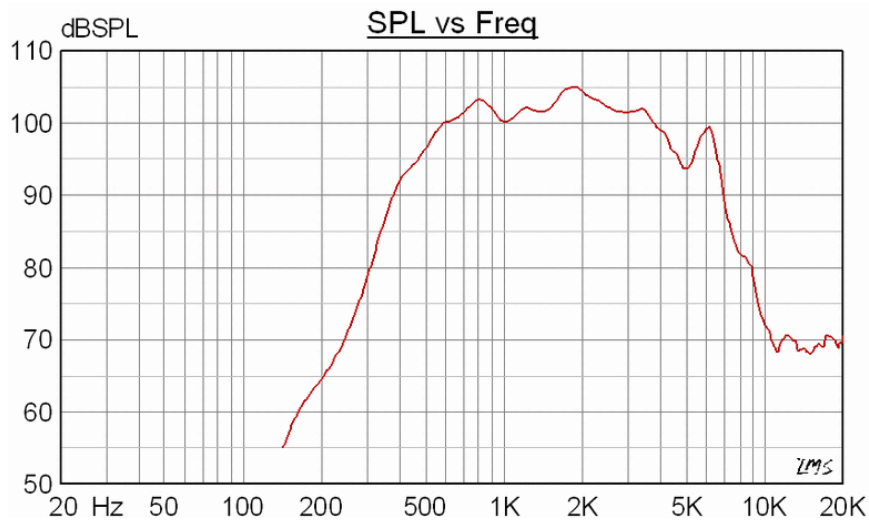
### Elektrische Daten

• Nennbelastbarkeit	15 W
• Übertrager	100 V bei 15 W, 10 W, 7,5 W, 4 W, 2,6 W, 2 W
• Schalldruckpegel 1 W, 1 m	105 dB +/- 3dB
• Schalldruckpegel 15 W, 1 m	116 dB +/- 3dB
• Übertragungsbereich	410 Hz bis 7000 Hz
• Abstrahlwinkel (-6 dB)	1/4 kHz, 140/40°
• Zulassung	Ex II 2 GD / EEx de IIB + H <sub>2</sub> T5

### Umweltbedingungen

• Umgebungstemperatur in Betrieb	- 50 °C bis + 60 °C
• Luftfeuchtigkeit	Max. 95 %

### Frequenzdiagramm



### Messbedingungen

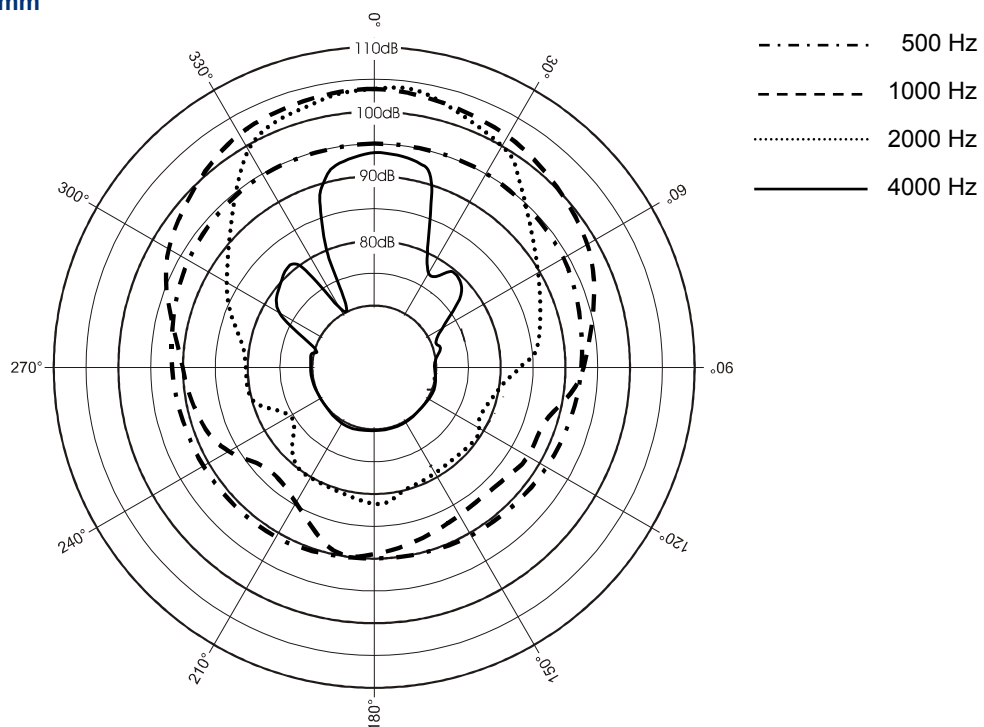
Schalldruckpegel (SPL) : 1W / 1m

Rosa Rauschen : 1/3 Oktavfilter

### Schalldruck zum Abstand

P <sub>max</sub> : 15 W	Level (dB) at	(-6dB)	(-14dB)	(-20dB)	(-23dB)	(-26dB)	(-28dB)	(-29dB)	(-36dB)	
		1 m	2 m	5 m	10 m	15 m	20 m	25 m	30 m	65 m
		116	110	102	96	93	90	88	87	80

### Abstrahlungsdiagramm



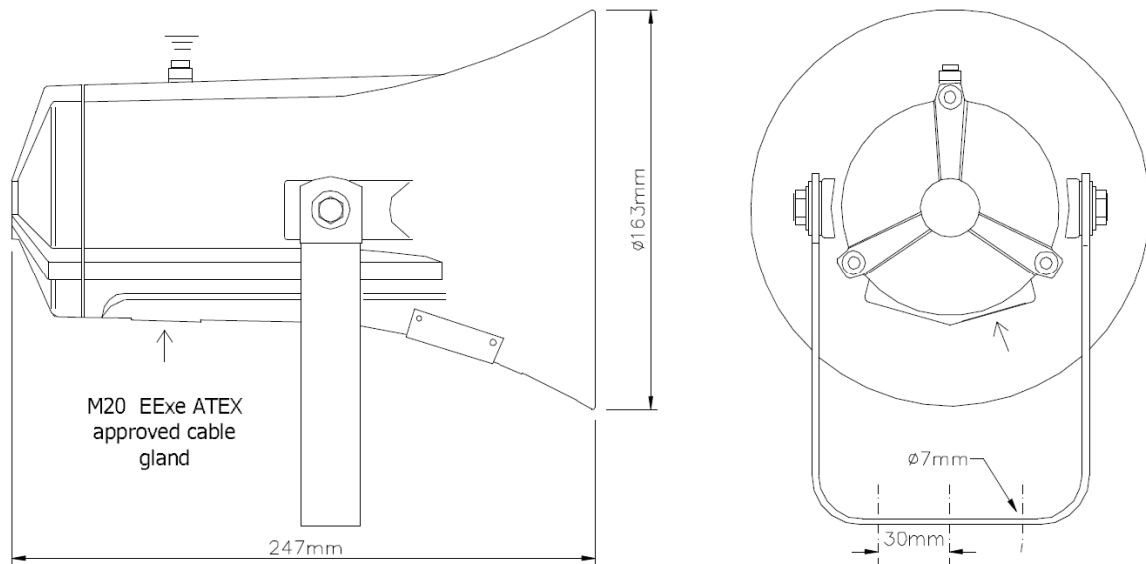


Abbildung 1: Maßzeichnung HS 15 EExmN - ATEX

**INDUSTRONIC®**

Industrie-Electronic GmbH & Co. KG  
 Carl-Jacob-Kolb-Weg 1  
 97877 Wertheim / Germany

Tel.: +49 9342 871-0  
 Fax: +49 9342 871-565

info@industronic.de  
 www.industronic.com