

LD 6 Ü / 229

Deckeneinbaulautsprecher



Hauptmerkmale

- **Robuste Industrietechnik**
- **Stabile und widerstandsfähige Bauform**
- **Schutzart IP 21**
- **Lautsprecher für Innenbereich**

Die kompakten Deckeneinbaulautsprecher vom Typ LD 6 Ü / 229 werden am INDUSTRONIC Kommunikations- und Beschallungssystem betrieben. Sie sind ideal geeignet für Alarmierungen mittels Sprache und Tönen und für den Einbau in Gebäuden.

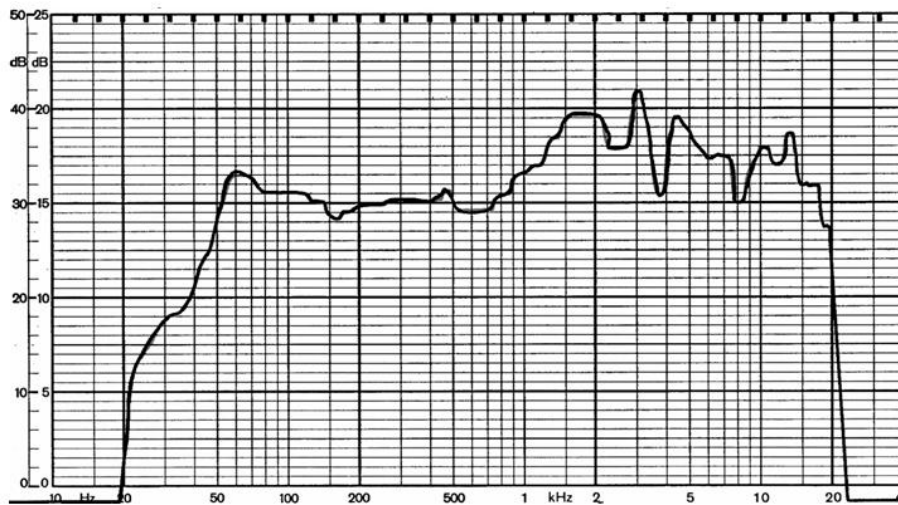
Mechanische Daten

• Gehäuse	Kunststoff
• Gesamtdurchmesser	Ø 260 mm
• Montagedurchmesser / Tiefe	Ø 229 mm bis 243 mm / 80 mm
• Schutzart	IP 21
• Gewicht	1,7 kg
• Farbe	Weiß
• Befestigung	Deckeneinbau
• Deckenstärke	1 mm bis 20 mm
• Anschluss	Klemmen

Elektrische Daten

• Nennbelastung	6 W
• Übertrager	100 V: 6 W / 3 W / 1,5 W
• Schalldruckpegel 1 W, 1 m	91 dB
• Schalldruckpegel 6 W, 1	99 dB
• Übertragungsbereich	50 Hz bis 18000 Hz
• Abstrahlwinkel -6 dB	1 kHz: 180°, 4 kHz: 60°, 8 kHz: 40°

Frequenzdiagramm



Messbedingungen

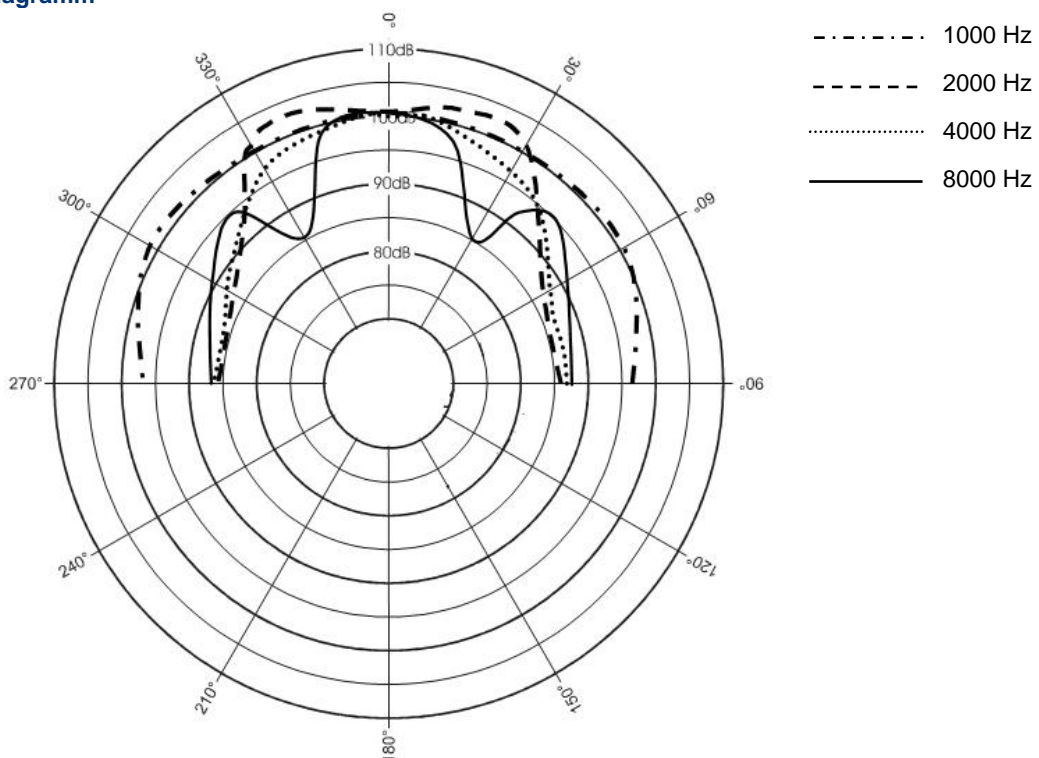
Schalldruckpegel (SPL): 1 W / 1 m
 Nullpegel im Frequenzgang: 60 dB

Rosa Rauschen: 1/3 Oktavfilter
 Bereich: 50 dB

Schalldruck zum Abstand

P _{max} :	Level (dB) at	(-6 dB)	(-12 dB)	(-16 dB)	(-18 dB)	(-22 dB)	(-24 dB)	(-26 dB)	(-28 dB)	
	6 W	1 m	2 m	4 m	6 m	8 m	12 m	16 m	20 m	25 m
		99	93	87	83	81	77	75	73	71

Abstrahldiagramm



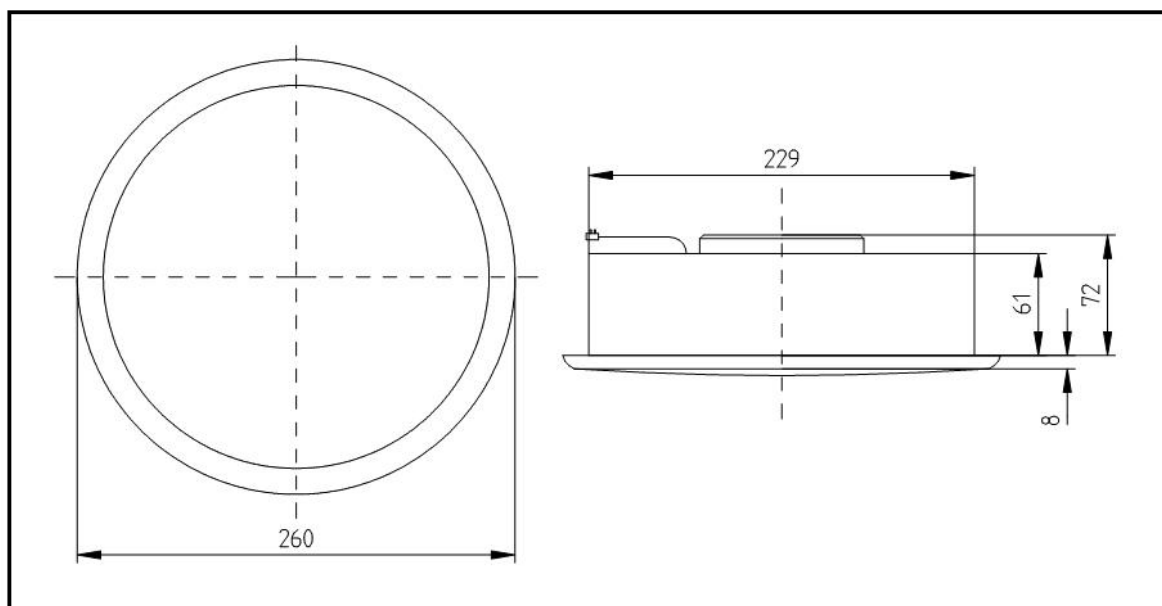


Abbildung 1: Maßzeichnung LD 6 Ü / 229

INDUSTRONIC®

Industrie-Electronic GmbH & Co. KG
 Carl-Jacob-Kolb-Weg 1
 97877 Wertheim / Germany

Tel.: +49 9342 871-0
 Fax: +49 9342 871-565

info@industronic.de
 www.industronic.com