

LD 6/2 UES/165

Deckeneinbaulautsprecher



Hauptmerkmale

- Geschlossenes Gehäuse
- Gute Sprachverständlichkeit
- M20-Kabeleinführung
- Einfache Montage

Die Deckeneinbaulautsprecher vom Typ LD 6/2 UES/165 werden am INDUSTRONIC Kommunikations- und Beschallungssystem betrieben. Sie sind speziell für den Einsatz in Räumen wie Büros, Flure oder auch Werkstätten geeignet. Das geschlossene Gehäuse schützt den Lautsprecher von hinten gegen Schmutz und Staub.

Das zweipolige Anschlusskabel wird durch eine angebrachte Kabelverschraubung in das Gehäuse des Lautsprechers eingeführt. Die Leistungsanpassung erfolgt durch verschiedene Anzapfungen auf der Sekundärseite des Übertragers.

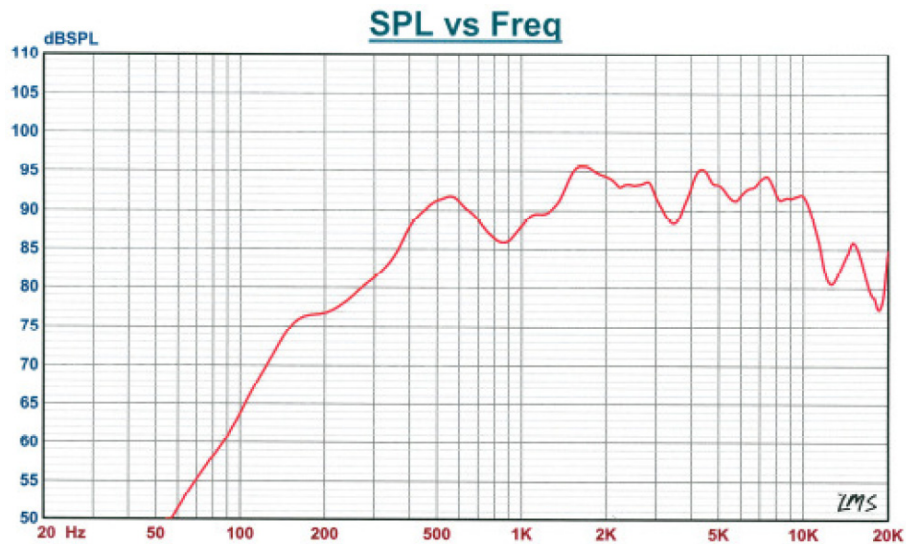
Mechanische Daten

• Gehäuse	Kunststoff
• Abdeckung	Lochblech aus Aluminium
• Durchmesser	165 mm
• Montageloch	Ø 141 mm bis 147 mm
• Einbautiefe	115 mm
• Kabeleinführung	M20
• Gewicht	ca. 0,6 kg
• Farbe	Weiß

Elektrische Daten

• Nennbelastung	6 W
• Übertrager	100 V; 6 W / 3 W / 1.5 W / 0.5 W
• Schalldruckpegel 1 W, 1 m	90 dB
• Schalldruckpegel 6 W, 1 m	97 dB
• Übertragungsbereich	180 Hz bis 15.000 Hz
• Abstrahlwinkel -6 dB	1 kHz / 4 kHz: 170° / 60°
• Temperaturbereich	-20 °C bis +90 °C

Frequenzdiagramm



Messbedingungen

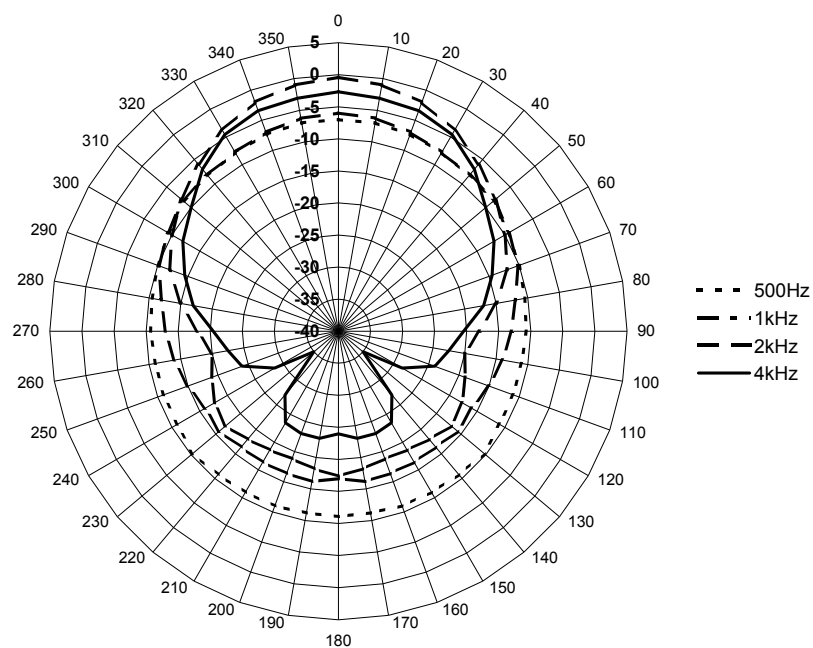
Schalldruckpegel (SPL): 1 W / 1 m
 Nullpegel im Frequenzgang: 50 dB

Rosa Rauschen: 1/3 Oktavfilter
 Bereich: 60 dB

Schalldruck zum Abstand

P _{max} :	Level (dB)	(-6dB)	(-12dB)	(-16dB)	(-18dB)	(-22dB)	(-24dB)	(-26dB)	(-28dB)
	at								
6 W	1 m	2 m	4 m	6 m	8 m	12 m	16 m	20 m	25 m
		97	91	85	81	79	75	73	71

Abstrahldiagramm



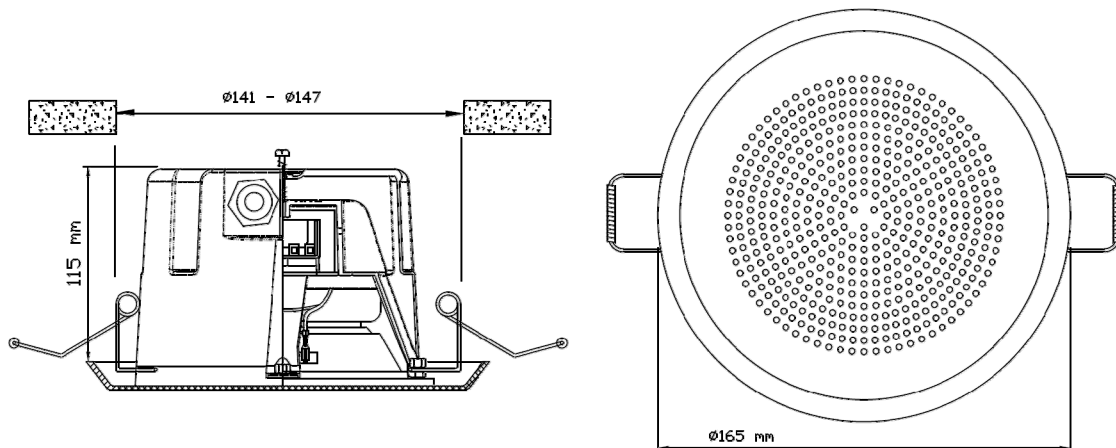


Abbildung 1: Maßzeichnung LD 6/2 UES/165

INDUSTRONIC®

Industrie-Electronic GmbH & Co. KG
 Carl-Jacob-Kolb-Weg 1
 97877 Wertheim / Germany

Tel.: +49 9342 871-0
 Fax: +49 9342 871-565

info@industronic.de
 www.industronic.com