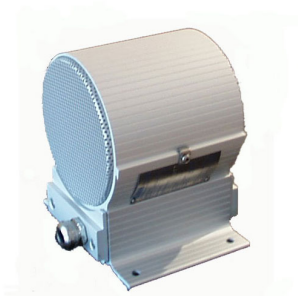


# CAREEX-6 - ATEX

## EX - Wandaufbaulautsprecher



### Hauptmerkmale

- **Robuste Industrietechnik**
- **Stabile und widerstandsfähige Bauform**
- **Schutzart Anschlussraum IP67**
- **Lautsprecher für Ex-Bereich Zone 1**

Die kompakten Ex-Wandaufbaulautsprecher vom Typ CAREEX-6 - ATEX werden am INDUSTRONIC Kommunikations- und Beschallungssystem betrieben. Sie eignen sich hervorragend für den Einbau in Ex-Bereichen, z. B. Labore.

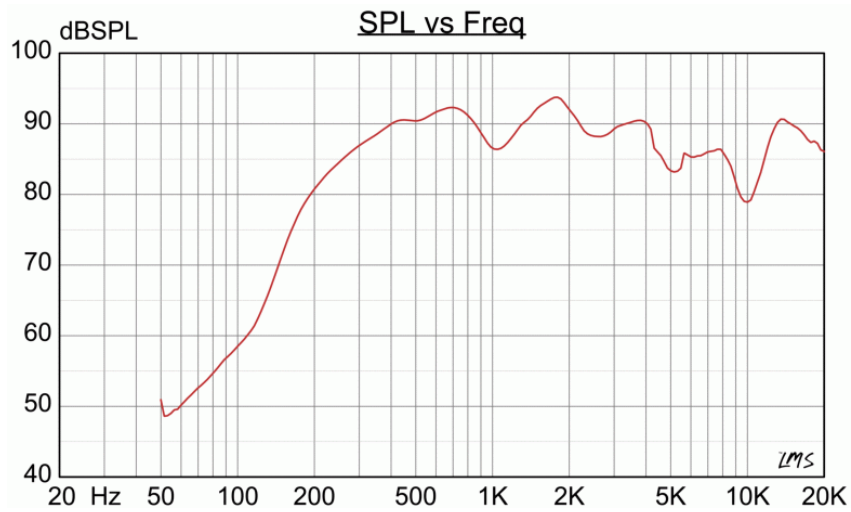
#### Mechanische Daten

• Gehäuse	Aluminium eloxiert
• Abmessungen (Breite x Höhe x Tiefe)	171 mm x 178 mm x 145 mm
• Kabelverschraubung	M20
• Schutzart Anschlussraum	IP67
• Gewicht	3,6 kg
• Farbe	Grau
• Befestigung	Fußwinkel

#### Elektrische Daten

• Nennbelastung	6 W
• Übertrager	100 V: 6 W / 3 W / 1,5 W / 1 W / 0,5 W / 0,3 W
• Schalldruckpegel 1 W, 1 m	86 dB +/- 3 dB
• Schalldruckpegel 6 W, 1 m	93 dB +/- 3 dB
• Übertragungsbereich	160 Hz bis 16000 Hz
• Abstrahlwinkel (-6dB)	1 kHz: 180°, 4 kHz: 90°
• Zulassung	Ex II2G Ex d e IIB+H <sub>2</sub> T6 Gb
• Umgebungstemperatur in Betrieb	-20 °C bis +40 °C

### Frequenzdiagramm



### Messbedingungen

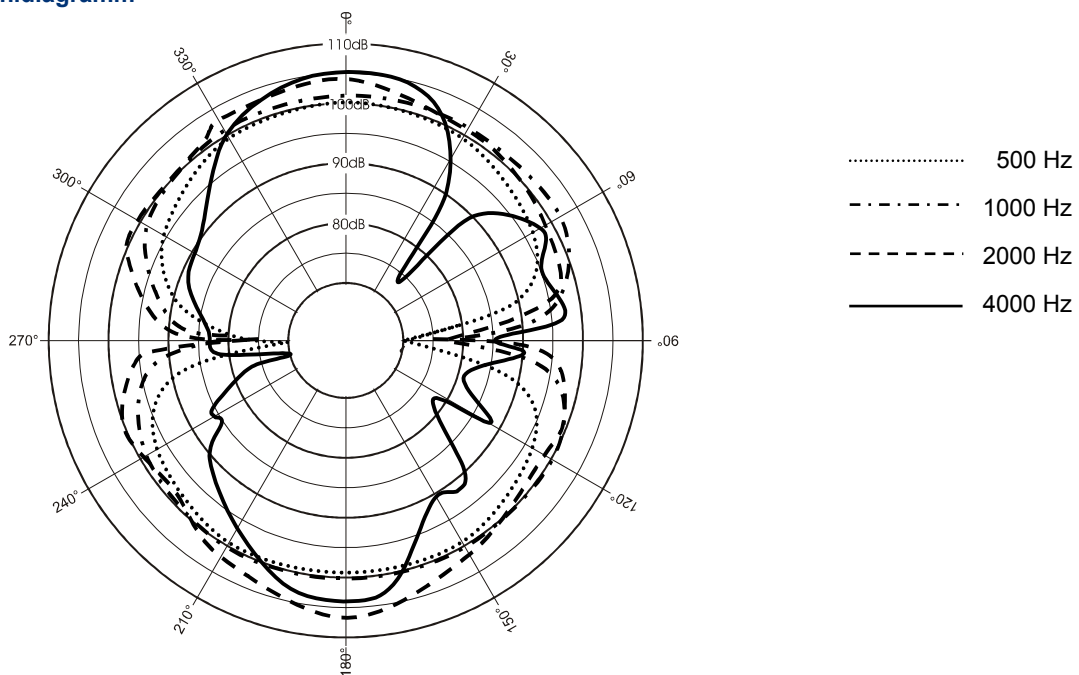
Schalldruckpegel (SPL): 1 W / 1 m

Rosa Rauschen: 1/3 Oktavfilter

### Schalldruck zum Abstand

P <sub>max</sub> : 6 W	Level (dB)	(-6 dB)	(-12 dB)	(-16 dB)	(-18 dB)	(-20 dB)	(-22 dB)	(-24 dB)	(-26 dB)
	at								
	1 m	2 m	4 m	6 m	8 m	10 m	12 m	15 m	20 m
	93	87	81	77	75	73	71	69	67

### Abstrahldiagramm



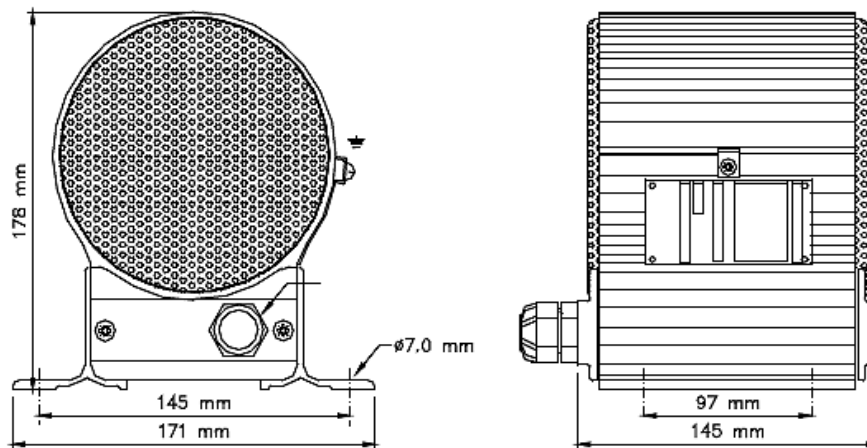


Abbildung 1: Maßzeichnung CAREEX-6 - ATEX

**INDUSTRONIC®**

Industrie-Electronic GmbH & Co. KG  
 Carl-Jacob-Kolb-Weg 1  
 97877 Wertheim / Germany

Tel.: +49 9342 871-0  
 Fax: +49 9342 871-565

[info@industronic.de](mailto:info@industronic.de)  
[www.industronic.com](http://www.industronic.com)