

2 UKS 01 Schlüsselschalterkarte



Hauptmerkmale

- Aktivierung von vordefinierten Systemfunktionen durch Schlüsselbetätigung
- 2 voneinander unabhängige Umschaltkontakte
- 2 LEDs zur Anzeige der Schlüsselposition
- 3 LEDs zur Anzeige zusätzlicher Systeminformationen
- abziehbarer Schlüssel

Die Schlüsselschalterkarte 2 UKS 01 von INDUSTRONIC wird zum Ein- und Ausschalten von Systemfunktionen eingesetzt. Die zu schaltende Funktion wird im INDUSTRONIC System konfiguriert. Der Schlüsselschalter wird häufig eingesetzt, um das System in den Wartungsmodus zu setzen. Um ein unbefugtes Betätigen zu verhindern, kann der Schlüssel jederzeit in beiden Schalterstellungen abgezogen werden.

Mechanische Daten

• Aufbau	Einschubkarte
• Frontplatte	3 HE, 8 TE
• Gewicht	ca. 160 g
• Anschlüsse	F48-Stecker, DIN 41612

Elektrische Daten

• Betriebsspannungsbereich	42 VDC bis 72 VDC
• Stromaufnahme	20 mA
• Schalleistung	3 A
• Anzeigeneingänge	42 VDC bis 72 VDC

Umweltbedingungen

• Umgebungstemperatur in Betrieb	-5 °C bis +50 °C
• Relative Luftfeuchtigkeit (nicht kondensierend)	max. 95 %

Bestelldaten

Artikelnummer

343-041-200

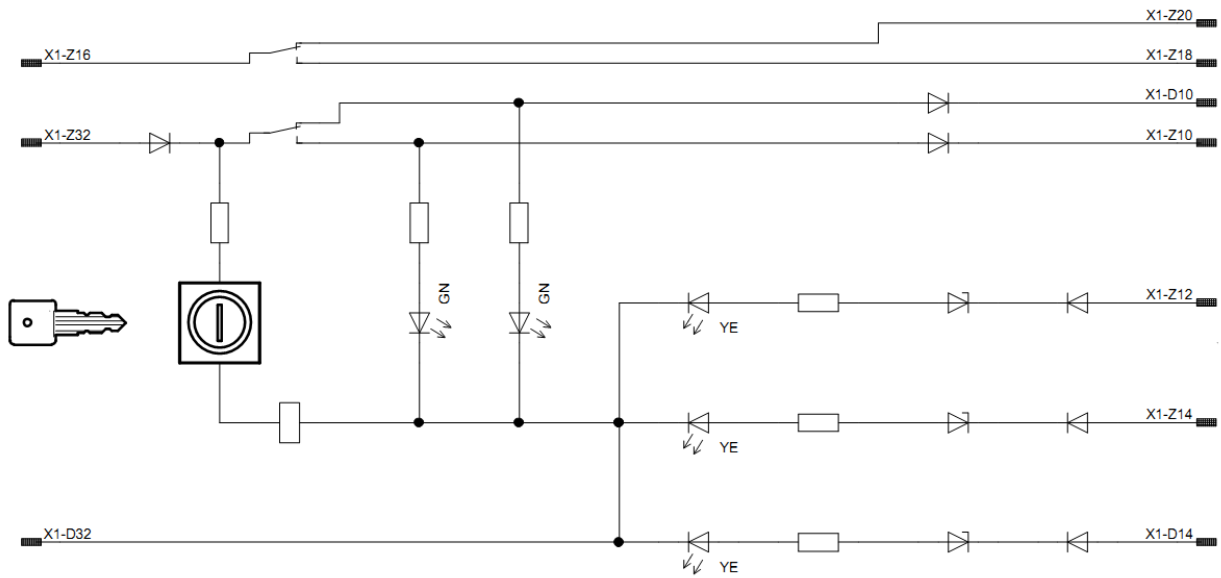


Abb. 1: Blockschaltbild 2 UKS 01

INDUSTRONIC®

Industrie-Electronic GmbH & Co. KG
 Carl-Jacob-Kolb-Weg 1
 97877 Wertheim / Germany

Tel.: +49 9342 871-0
 Fax: +49 9342 871-565

info@industronic.de
 www.industronic.com