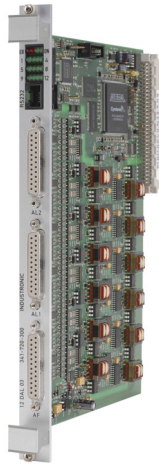


## 12 DAL 03

### Linecard für 12 analoge Sprechstellen



#### Hauptmerkmale

- Verwaltung von 12 analogen Sprechstellen
- Verwaltung von 48 Linienein-/ausgängen
- Linienausgänge kurzschlussfest und gegen Überspannung geschützt
- Blinkende LED signalisiert abgehende NF-Signale
- Leuchtende LED signalisiert NF-Quelle
- Rote LED zur Anzeige von Fehlern
- Wechsel der Baugruppe im laufenden Betrieb möglich (Hot-swap)

Die analoge Linecard 12 DAL 03 ist Bestandteil des INDUSTRONIC Kommunikations- und Beschallungssystems mit digitalen Schnittstellen. Ihre Aufgabe ist das Empfangen und die Ausgabe von NF-Signalen sowie das Einlesen und die Ausgabe von 60V-Liniensignalen. Sie bildet somit die Schnittstelle zu analogen Sprechstellen, Verstärkern, Tongeneratoren, Sprachspeichern usw.

Die Ansteuerung der 12 DAL 03 erfolgt durch den Vermittlungsrechner.

#### Weitere Merkmale

- Galvanische Trennung zwischen Übertragungsleitung und Elektronik
- HDLC-Schnittstelle zur Kommunikation mit dem Vermittlungsrechner
- Watchdog-Reset
- Übertragung der digitalisierten NF-Signale von und zum Vermittlungsrechner mit 2 MBit/s
- Servicefreundlicher Peripherieanschluss über drei 25-polige Sub-D-Stecker in der Frontplatte
- Speicherung des Verbindungsplanes für die angeschlossenen Sprechstellen
- Digitalisierung der ankommenden NF-Signale und Durchschaltung der PCM-Daten zum Vermittlungsrechner und umgekehrt

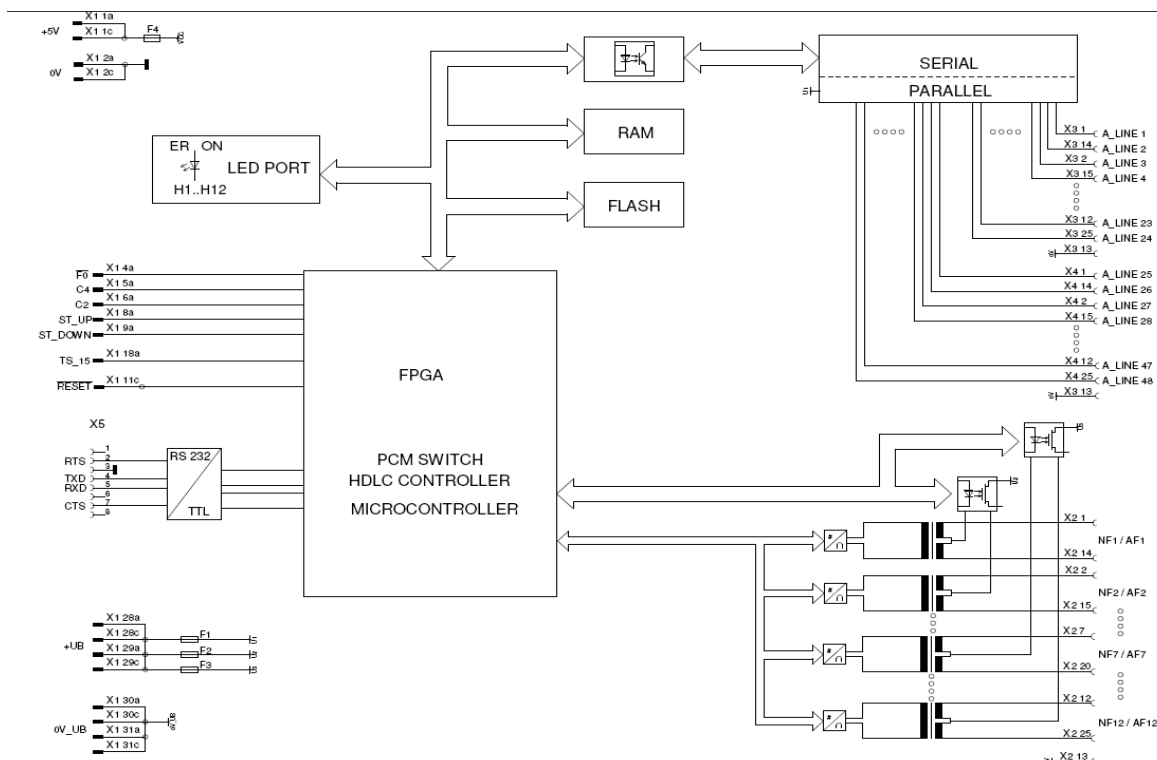


Abbildung 1: Blockschaltbild 12 DAL 03

### Mechanische Daten

- Höhe x Tiefe 233 mm x 160 mm
- Frontplattenabmessungen 6 HE, 4 TE
- Gewicht ca. 0,8 kg
- Steckertypen PC612-C64 / Sub-D 25

### Elektrische Daten

- Betriebsspannung Steuerelektronik 5 V
- Stromaufnahme 0,3 A
- Programmspeicher Flash-EPROM, 8 MByte
- Arbeitsspeicher RAM, 512 kByte
- NF-Eingangsspannung 0 Vss bis 3.5 Vss
- Eingangsimpedanz ca. 5000 Ohm
- NF-Ausgangsspannung 0 Vss bis 3,5 Vss
- Ausgangsimpedanz 300 Ohm
- Betriebsspannung Peripherieanschluss 48 V bis 72 V
- Maximaler Strom Mitte a/b 350 mA
- Maximaler Summenstrom für 8 Linien 350 mA
- Minimale Eingangsspannung für Linie aktiv 38 V

### Umweltbedingungen und Normen

|  |  |
|--|--|
| • Umgebungstemperatur in Betrieb                     | -5 °C bis +50 °C                         |
| • Relative Luftfeuchtigkeit<br>(nicht kondensierend) | max. 95 %                                |
| • EMV  | IEC / EN 61000-6-2<br>IEC / EN 61000-6-4 |

### INDUSTRONIC®

Industrie-Electronic GmbH & Co. KG  
 Carl-Jacob-Kolb-Weg 1  
 97877 Wertheim / Germany

Tel.: +49 9342 871-0  
 Fax: +49 9342 871-565

[info@industronic.de](mailto:info@industronic.de)  
[www.industronic.com](http://www.industronic.com)