

## 12 DDL 02

### Linecard für 12 digitale Sprechstellen



#### Hauptmerkmale

- Verwaltung von bis zu 12 digitalen Sprechstellen
- Permanente Überwachung der angeschlossenen Sprechstellen und Verbindungskabel (Unterbrechung, Kurzschluss)
- Grüne LED zur Betriebsanzeige, rote LED zur Fehleranzeige
- Grüne LED je Sprechstelle zur Anzeige von ankommenden und abgehenden NF-Signalen
- Rote LED je Sprechstelle zur Anzeige von Fehlerzuständen

Die digitale Linecard 12 DDL 02 ist ein wesentlicher Bestandteil des INDUSTRONIC Kommunikations- und Beschallungssystems mit digitalen Schnittstellen. Sie bildet die Schnittstelle zwischen den digitalen Sprechstellen und dem Vermittlungsrechner und leitet sowohl digitalisierte NF-Signale als auch Steuersignale weiter. Weiterhin werden die angeschlossenen Sprechstellen über die 12 DDL 02 mit Strom versorgt.

#### Weitere Merkmale

- Digitale Leitungsschnittstelle für jede anzuschließende Sprechstelle zur Übertragung von digitalisierten NF-Signalen und Steuerinformationen
- Galvanische Trennung zwischen Übertragungsleitung und Elektronik
- HDLC-Schnittstelle zur Kommunikation mit dem Vermittlungsrechner
- Speisung der Sprechstellen mit max. 100 mA
- Watchdog-Reset
- Übertragung der digitalisierten NF-Signale von und zum Vermittlungsrechner mit 2 MBit/s
- Servicefreundlicher Sprechstellenanschluss über 25-poligen Sub-D-Stecker in der Frontplatte

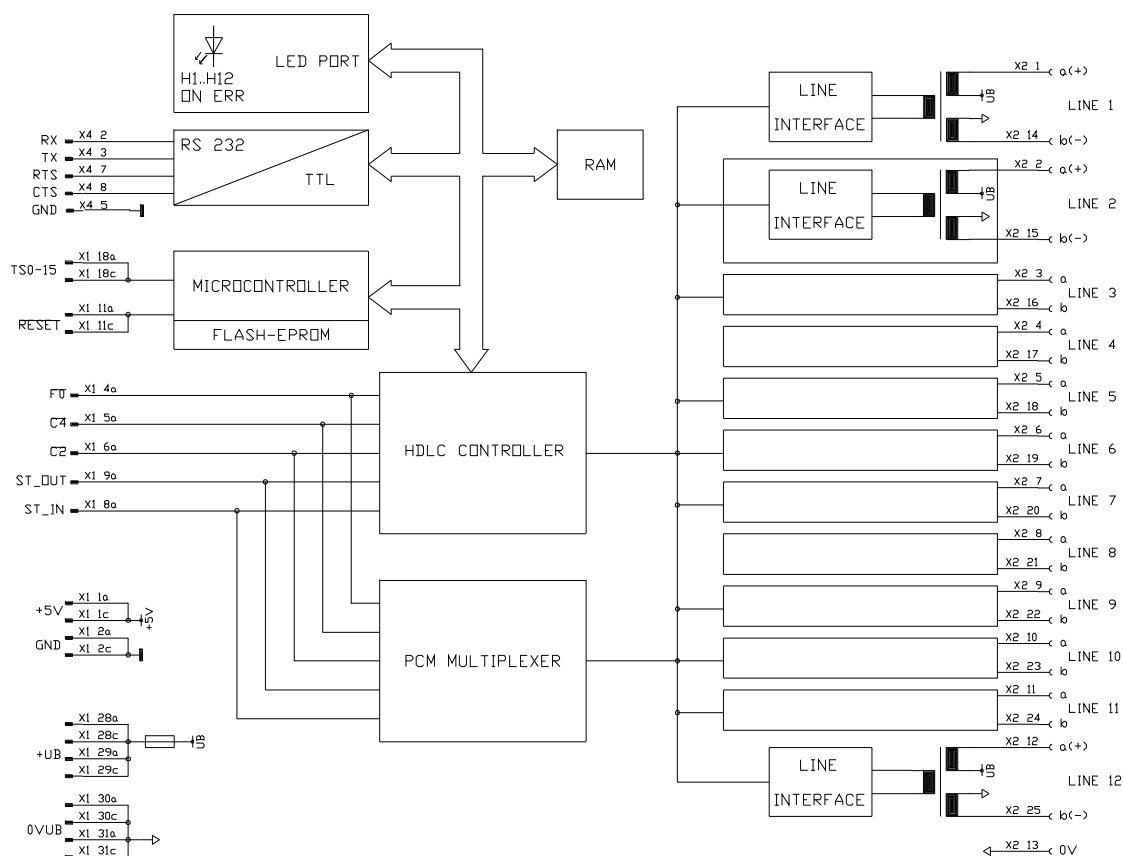


Abbildung 1: Blockschaltbild 12 DDL 02

### Mechanische Daten

• Höhe x Tiefe	233 mm x 160 mm
• Frontplattenabmessungen	6 HE, 4 TE
• Gewicht	ca. 0,5 kg
• Steckertypen	PC612-C64 / Sub-D 25

### Elektrische Daten

• Betriebsspannung Steuerelektronik	5 V
• Stromaufnahme	0,4 A
• Serviceschnittstelle	RS232
• Betriebsspannung Sprechstellenanschluss	48 V bis 72 V
• Maximal zulässiger Speisestrom	100 mA
• Kurzschlussstrom	350 mA

### Umweltbedingungen und Normen

• Temperaturbereich	0 °C bis +50 °C
• Vibrationsbeständigkeit (IEC 68-2-26 Fc)	0,7 g (10Hz bis 150Hz)
• Schockbeständigkeit (IEC 68-2-27)	25 g / 6 ms
• EMV	IEC / EN 61000-6-2 IEC / EN 61000-6-4

### INDUSTRONIC®

Industrie-Electronic GmbH & Co. KG  
 Carl-Jacob-Kolb-Weg 1  
 97877 Wertheim / Germany

Tel.: +49 9342 871-0  
 Fax: +49 9342 871-565

info@industronic.de  
 www.industronic.com