

NSG 001

IP-Koppelbaugruppe für analoge Systeme



08/08 NAI0 001

03/03 NSG 001

Hauptmerkmale

- Schnittstelle zu analogen Systemen, mit galvanischer Trennung
- 3 potenzialfreie Ein- und Ausgänge
- erweiterbar auf bis zu 27 potenzialfreie Ein- und Ausgänge
- alternative Beschaltungsvariante: bidirektionale Ein-/Ausgänge
- 4-Draht-NF-Schnittstelle mit anpassbarem NF-Pegel
- kontinuierliche Überwachung der Netzwerkschnittstelle
- Stromversorgung über PoE und/oder externe Versorgung
- integriertes Webinterface für Einstell- und Servicefunktionen

Die IP-Koppelbaugruppe vom Typ NSG 001 stellt eine Schnittstelle zwischen einem INDUSTRONIC INTRON-D *plus* Kommunikations- und Beschallungssystem und analogen Systemen verschiedener Hersteller bereit. Sie besteht aus der Basiselektronik 03/03 NSG 001, die bei Bedarf um bis zu 3 I/O-Module vom Typ NAI0 erweitert werden kann. Die IP-Koppelbaugruppe wird einfach in einen vorhandenen Schaltschrank installiert oder bei Bedarf in ein geeignetes Gehäuse verbaut.

Die Anbindung an ein IP-Netzwerk erfolgt über einen Ethernet-Anschluss (LAN). Eine galvanische Trennung zwischen Netzwerk und analoger Seite vermeidet Querströme zwischen den gekoppelten Systemen und erlaubt somit eine flexible und sichere Integration.

Das integrierte Webinterface erleichtert die Inbetriebnahme und Servicearbeiten. Es lässt sich per Fernzugriff mit einem herkömmlichen Webbrowser aufrufen und bedienen. Über das Webinterface werden z. B. die NF-Pegel zwischen den beiden gekoppelten Systemen eingestellt bzw. die aktuellen Pegel angezeigt.

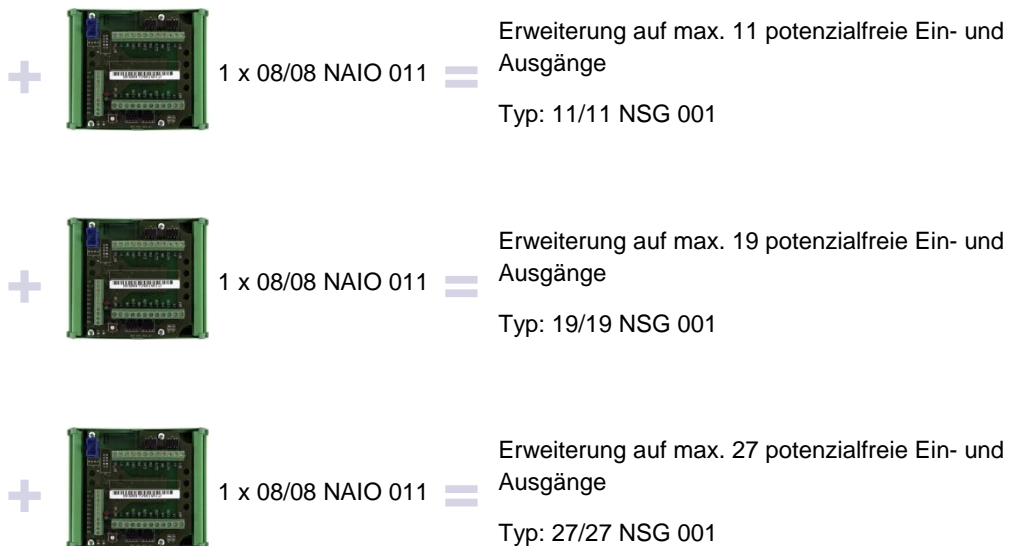
Modularer Aufbau

Im Grundausbau stehen 3 potenzialfreie Ein- und Ausgänge zur Verfügung. Darüber hinaus lassen sich bis zu 3 I/O-Module anschließen und so insgesamt 27 Ein- und Ausgänge realisieren. Dadurch bietet die IP-Koppelbaugruppe ein Höchstmaß an Flexibilität für vielfältige Kunden- und Projektanforderungen.



Grundausbau für analoge Systemkopplung
mit 3 potenzialfreien Ein- und Ausgängen:

Typ: 03/03 NSG 001



Basiselektronik NSG



Typ	03/03 NSG 001
Beschreibung	Basiselektronik mit jeweils 3 potenzialfreien Ein- und Ausgängen oder alternativ 3 bidirektionale Ein-/Ausgänge, RS485-Schnittstelle für Erweiterungen mit NAI0, 4-Draht-NF-Schnittstelle, Mini-USB-Serviceschnittstelle, Ethernet-Anschluss mit PoE oder externer Stromversorgung

Mechanische Daten

• Einbau	Schaltschrank oder geeignetes Gehäuse
• Montageart	Hutschiene nach EN 50022
• Breite x Höhe x Tiefe	125 mm x 182 mm x 60 mm
• Gewicht	ca. 0,4 kg

Elektrische Daten

• Stromversorgung	PoE nach IEEE 802.3af, 15 W oder extern (42 VDC bis 57 VDC, 0,3 A bei 48 VDC)
• Ruhe-, max. Stromaufnahme	60 mA, 270 mA
• Frequenzbereich	200 Hz bis 16.000 Hz (+/-3 dB)
• NF-Eingangsspannung	min. 0,4 V _{SS} bis max. 4,5 V _{SS} (einstellbar)
• Eingangsimpedanz	> 2 kOhm
• Empfohlene Ausgangsimpedanz der analogen Gegenstelle	< 1 kOhm
• Potenzialfreie Eingänge	3
• Eingangsspannungspegel je Eingang	Aus: 0 VDC bis 5 VDC Ein: 10 VDC bis 72 VDC (Stromaufnahme max. 4 mA)
• NF-Ausgangsspannung	min. 0,4 V _{SS} bis max. 4,5 V _{SS} (einstellbar)
• Ausgangsimpedanz	50 Ohm
• Potenzialfreie Ausgänge	3
• Max. Spannungs- und Stromwerte je Ausgang	72 VDC, 100 mA
• Versorgungsspannung für RS485-Komponenten	5 VDC, 1 A
• Hilfsausgangsspannung	48 VDC, 50 mA (Betriebsspannungspotenzial)

Schnittstellen

- 1 x RJ45-Port 10/100 MBit/s (LAN + PoE)
- 1 x 2-polige, steckbare Schraubklemme für externe Stromversorgung, Nennquerschnitt 1,5 mm²
- 1 x 4-polige, steckbare Schraubklemme für RS485-Erweiterungen (NAIO), Nennquerschnitt 1,5 mm²
- 2 x 6-polige, steckbare Schraubklemme mit je 1 Ein-/Ausgang, Nennquerschnitt 1,5 mm²
- 1 x 8-polige, steckbare Schraubklemme mit je 1 Ein-/Ausgang und 4-Draht-NF-Schnittstelle, Nennquerschnitt 1,5 mm²
- 1 x Mini-USB-Serviceschnittstelle

I/O-Modul NAIO



Typ 08/08 NAIO 011

Beschreibung I/O-Modul zur Erweiterung der IP-Koppelbaugruppe, 8 potenzialfreie Ein- und Ausgänge oder alternativ 8 bidirektionale Ein /Ausgänge, bis zu 3 I/O-Module kaskadierbar

Mechanische Daten

- | | |
|-------------------------|---------------------------------------|
| • Einbau | Schaltschrank oder geeignetes Gehäuse |
| • Montageart | Hutschiene nach EN 50022 |
| • Breite x Höhe x Tiefe | 125 mm x 104 mm x 42 mm |
| • Gewicht | ca. 0,2 kg |

Elektrische Daten

- | | |
|---|---|
| • Nennspannung | 5 VDC |
| • Ruhe-, max. Stromaufnahme | 25 mA, 40 mA |
| • Potenzialfreie Eingänge | 8 (mit gemeinsamen Bezugspotenzial) |
| • Eingangsspannungspegel je Eingang | Aus: 0 VDC bis 5 VDC
Ein: 10 VDC bis 72 VDC
(Stromaufnahme max. 4 mA) |
| • Potenzialfreie Ausgänge | 8 (mit gemeinsamen Bezugspotenzial) |
| • Max. Spannungs- und Stromwerte je Ausgang | 72 VDC, 100 mA |

Schnittstellen

- 1 x 10-polige Schraubklemme zum Kaskadieren der NAIO-Module, Nennquerschnitt 0,75 mm²
- 2 x 12-polige Schraubklemme mit den Ein-/Ausgängen sowie Bezugspotenzialen, Nennquerschnitt 1,5 mm²

Technische Daten

Netzwerkvoraussetzungen	• Power over Ethernet (PoE) empfohlen
	• IPv4-Netzwerk
	• Unterstützung von UDP-, SCTP-, RTP- und RTCP-Protokollen
	• Quality of Service (QoS)
	• Latenz idealerweise < 20 ms (max. 50 ms)
	• Jitter max. 10 ms
	• 10Base-T/100Base-TX Ethernet (IEEE 802.3), empfohlen 100 MBit/s
	• 200 kBit/s Basisbandbreite und 200 kBit/s pro aktivem Audiokanal

Umweltbedingungen und Normen	• Umgebungstemperatur in Betrieb	-20 °C bis +55 °C
	• Relative Luftfeuchtigkeit (nicht kondensierend)	max. 95 %
	• EMV	IEC/EN 61000-6-2 IEC/EN 61000-6-4

Typenliste	Basiselektronik NSG	NAIO	Ein-/Ausgänge	Typ	Artikelnummer
	1	-	03/03	03/03 NSG 001	302-056-000
	1	1	11/11	11/11 NSG 001	302-056-100
	1	2	19/19	19/19 NSG 001	302-056-200
	1	3	27/27	27/27 NSG 001	302-056-300

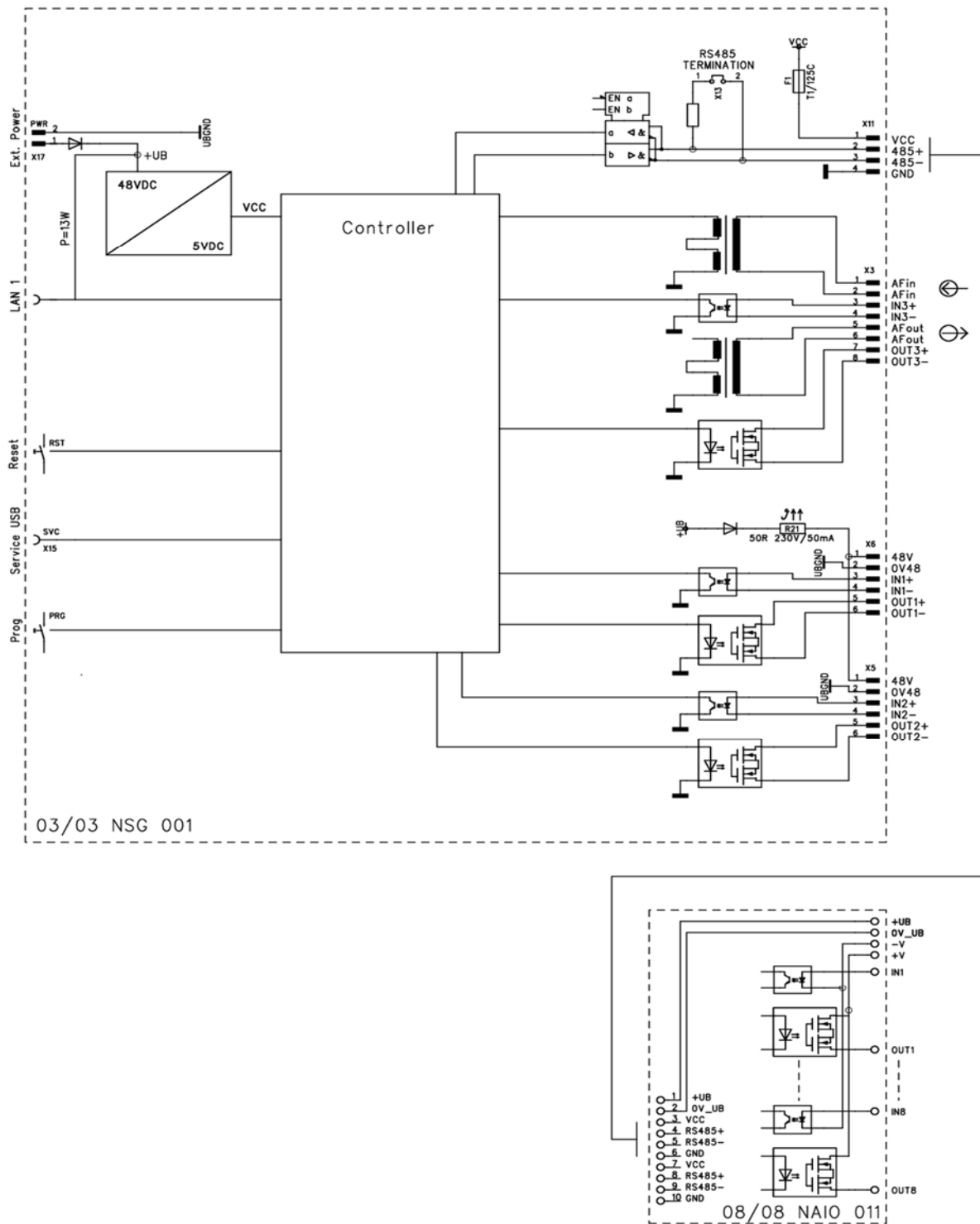


Abb. 1: Blockdiagramm NSG

INDUSTRONIC®
 Industrie-Electronic GmbH & Co. KG
 Carl-Jacob-Kolb-Weg 1
 97877 Wertheim / Germany

Tel.: +49 9342 871-0
 Fax: +49 9342 871-565

info@industronic.de
 www.industronic.com