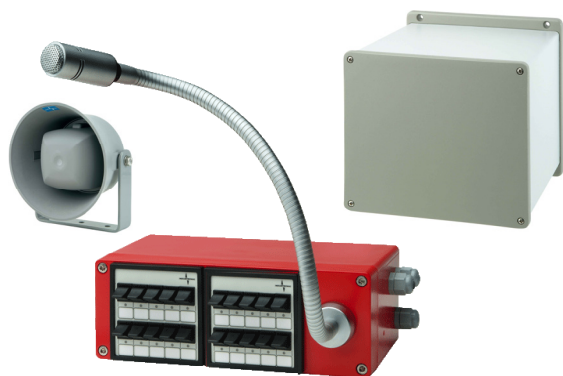


20 / 32 FKUD .. und 20 / 32 FKVD .. Kranstation mit zwei Tastenfeldern



Hauptmerkmale

- **robuste Kranstation für den stationären oder mobilen Einsatz im industriellen Bereich**
- **20 oder 32 parametrierbare Direktwahltasten**
- **bis zu 16 Kanäle programmierbar, 1 Kanal wird fest eingestellt**
- **2 externe, frei parametrierbare Steuereingänge**
- **verfügbar als VHF- oder UHF-Version**
- **2 parametrierbare Steuerausgänge**

INDUSTRONIC Kranstationen ermöglichen flexible drahtlose Kommunikation im industriellen Umfeld. Sie zeichnen sich durch einfache Bedienung und große Robustheit aus und können ohne Probleme in ein bestehendes betriebliches Funknetz integriert werden. Ebenso ist die Kommunikation mit einem INDUSTRONIC Kommunikationssystem möglich.

Ein dynamisches Mikrofon und ein hochwertiger Lautsprecher garantieren eine gute Qualität der Sprachübertragung und ermöglichen eine klare Verständigung selbst bei hohem Umgebungsgeräuschpegel.

Aufbau

Die Kranstation 20 / 32 FKUD .. bzw. 20 / 32 FKVD .. besteht aus dem Kranbedienteil mit zwei integrierten Tastenfeldern, einem separaten Lautsprecher und dem Funkgerät, das in einem Gehäuse abgesetzt montiert wird (Steuereinheit). Das Kranbedienteil besteht aus 20 Kipptasten oder 32 Folientasten und einem Mikrofon. Der abgesetzte Lautsprecher wird direkt an der Steuereinheit angeschlossen.

Für die Steuereinheit wird entsprechend der Anwendung ein Funkgerät für den 70-cm-UHF-Bereich (DM1400/EU UHF) oder den 2-m-VHF-Bereich (DM1400/EU VHF) ausgewählt. Dieses Funkgerät kann in privaten PMR-Netzen verwendet werden. Vor der Inbetriebnahme muss eine Lizenz zur Frequenznutzung bei der zuständigen nationalen Behörde erworben werden.

An der Steuereinheit sind je zwei Ein- und Ausgänge sowie ein externer NF-Ausgang auf externen Anschlüssen vorverdrahtet. Die Eingänge können zum Einlesen potenzialfreier Kontakte z. B. Kontakt eines Fußschalters verwendet werden. Ein Schaltausgang kann zusammen mit dem NF-Ausgang zur Ansteuerung eines externen Verstärkers eingesetzt werden. Der zweite Ausgang kann z. B. zur Anschaltung einer Blitzlampe in Anspruch genommen werden.

Rufsteuerung und Parametrierung

Zur Rufsteuerung kann das Selektivrufverfahren (Fünffolgen Selektivruf) und/oder das Dualtonverfahren (DTMF) verwendet werden. Die Parametrierung erfolgt durch INDUSTRONIC mit einem PC und die Parameter werden dauerhaft in der Kranstation gespeichert.

Weitere Merkmale

- Rufspeicherung pro Steuereinheit parametrierbar
- Sendeleistung bis zu 25 W möglich
- Schnittstelle zu INDUSTRONIC Systemen
- Je Taste ist ein Tongeber und zwei Tonauswerter parametrierbar
- Taste oder Schalteingang kann mit der Funktion „Rufwiederholung / Rücksprechen“ parametriert werden
- 1 separater NF-Ausgang

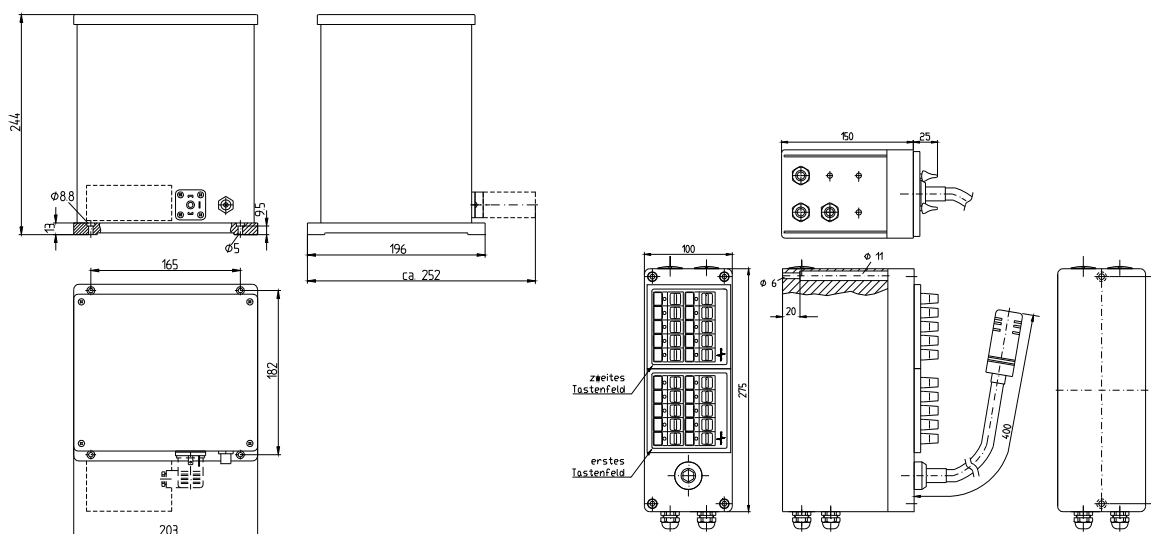


Abbildung: Maßzeichnung 20 / 32 FKUD .. bzw. 20 / 32 FKVD ..

Mechanische Daten Kranbedienteil

- Höhe x Breite x Tiefe 100 mm x 275 mm x 150 mm
- Gehäusematerial glasfaserverstärktes Polyester
- Gewicht ca. 3,6 kg
- Kabellänge 8 m

Mechanische Daten Gehäuse Steuereinheit

- Höhe x Breite x Tiefe 244 mm x 203 mm x 196 mm
- Gehäusematerial Aluminium
- Gewicht ca. 5 kg

Mechanische Daten Lautsprecher

- Durchmesser x Tiefe \varnothing 133 mm x 133 mm
- Gehäusematerial Aluminium
- Gewicht ca. 1 kg
- Kabellänge 8 m

Elektrische Daten

• Betriebsspannung	110 VAC / 230 VAC 24 VDC
• Mikrophon	geräuschkompensierend mit Dynamikkompression
• Mikrophonverstärker	Verstärker mit Kompressor
• Lautsprecher	max. 6 W / 8 Ohm
• Fünffonfolge Selektivruf	ZVEI 1
• Dualtonverfahren	DTMF

Elektrische Daten Funkgerät in Steuereinheit (DM1400 UHF / DM1400 VHF)

• Sendeleistung	parametrierbar 1 W bis 25 W
• Frequenzbereich	VHF: 146 MHz bis 174 MHz UHF: 403 MHz bis 470 MHz
• Kanalabstand	12,5 kHz / 20 kHz / 25 kHz
• Modulationsbegrenzung	+/- 2,5 kHz bei 12,5 kHz +/- 4 kHz bei 20 kHz +/- 5 kHz bei 25 kHz
• Empfängerempfindlichkeit	<0,3 μ V (12 dB SINAD)
• Intermodulation (ETS)	>65 dB
• Frequenzstabilität	+/- 2,5 PPM
• Antennenimpedanz	50 Ohm
• EU-Richtlinie	1999/5/EC
• Normen	EN 300086 EN 301489 01/05 EN 60950 EN 300113

Umweltbedingungen und Normen

• Schutzart	Kranbedienteil: IP40 Steuereinheit: IP65
• Temperaturbereich	-20 °C bis +70 °C (IEC 68-2-1/2)
• Relative Feuchtigkeit	93 % (IEC 68-2-3)

Typenliste	Tasten	Spannungsversorgung	Frequenzbereich	Typ	Artikelnummer
	20	110/230 VDC	403 – 470 MHz	20 FKUD 01	380-799-188
	20		136 – 174 MHz	20 FKVD 01	380-799-189
	20		-	20 FKxD 01	380-799-190
	20	22 – 32 VDC	403 – 470 MHz	20 FKUD 02	380-799-191
	20		136 – 174 MHz	20 FKVD 02	380-799-192
	20		-	20 FKxD 02	380-799-193
	32	110/230 VDC	403 – 470 MHz	32 FKUD 01	380-799-194
	32		136 – 174 MHz	32 FKVD 01	380-799-195
	32		-	32 FKxD 01	380-799-196
	32	22 – 32 VDC	403 – 470 MHz	32 FKUD 02	380-799-197
	32		136 – 174 MHz	32 FKVD 02	380-799-198
	32		-	32 FKxD 02	380-799-199

INDUSTRONIC®

Industrie-Electronic GmbH & Co. KG
 Carl-Jacob-Kolb-Weg 1
 97877 Wertheim / Germany

Tel.: +49 9342 871-0
 Fax: +49 9342 871-565

info@industronic.de
 www.industronic.com