

0 FBUD ... / 0 FBVD ... Basisstation



Hauptmerkmale

- 96 Sprechverbindungen programmierbar
- Bis zu 16 Kanäle programmierbar, 1 Kanal wird fest eingestellt
- Sendeleistung bis 25 W
- 5-Ton-Selektivrufverfahren nach ZVEI 1 zur Gesprächssteuerung
- Besetzsignalisierung bei belegtem Funkkanal
- VHF- oder UHF-Version verfügbar

Die Basisstation vom Typ 0 FBUD ... / 0 FBVD ... dient als Schnittstelle zwischen Funkkomponenten und dem INDUSTRONIC Kommunikations- und Beschallungssystem mit digitalen Schnittstellen. Von einer Sprechstelle kann gezielt ein Gespräch zu einem Teilnehmer mit einem Handfunkgerät oder einem Mobilfunkgerät aufgebaut werden. Die Basisstation kann abgesetzt von der Zentrale in der Nähe des Antennenstandortes montiert werden.

Für die Basisstation wird entsprechend der Anwendung ein Funkgerät für den 70-cm-UHF-Bereich (DM1400/EU UHF) oder den 2-m-VHF-Bereich (DM1400/EU VHF) ausgewählt. Dieses Funkgerät kann in privaten PMR-Netzen verwendet werden. Vor der Inbetriebnahme muss eine Lizenz zur Frequenznutzung bei der zuständigen nationalen Behörde erworben werden.

Komponenten

- Funkgerät
- Steuereinheit
- Digitale Schnittstellenkarte
- Netzteil oder DC/DC-Wandler

Optional

- Netzversorgungsanschluss
- 60-VDC-Versorgung über INDUSTRONIC System

Mechanische Daten

- Höhe x Breite x Tiefe 244 mm x 203 mm x 196 mm
- Gehäusematerial Aluminium
- Gewicht ca. 5 kg

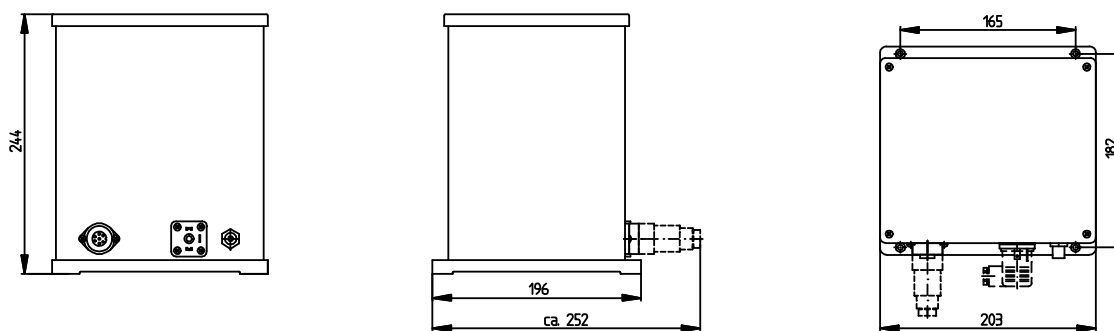


Abbildung 1: Maßzeichnung 0FBU ... / 0FBV ...

Elektrische Daten Allgemein

• Betriebsspannung VDC	60 VDC
• Betriebsspannung VAC	110 VAC / 230 VAC

Elektrische Daten Funkgerät

	• Frequenzbereich	VHF: 146 MHz bis 174 MHz UHF: 403 MHz bis 470 MHz
	• Kanalabstand	12,5 kHz / 20 kHz / 25 kHz
	• Frequenzstabilität	+/- 2,5 PPM
	• Antennenimpedanz	50 Ohm
	• Fünftonfolge Selektivruf	ZVEI 1
Sender	• Sendeleistung des Senders	einstellbar 1 W bis 25 W
	• Modulationsbegrenzung	+/- 2,5 kHz bei 12,5 kHz +/- 4,0 kHz bei 20,0 kHz +/- 5,0 kHz bei 25,0 kHz
Empfänger	• Empfängerempfindlichkeit	<0,3 μ V (12 dB SINAD)
	• Intermodulation (ETS)	>65 dB

Umweltbedingungen und Normen

• Schutzart des Funkgeräts im Gehäuse	IP65
• Temperaturbereich	-20 °C bis +55 °C (IEC 68-2-1/2)
• Relative Feuchtigkeit	93 % (IEC 68-2-3)
• EU-Richtlinie	1999/5/EC (Richtlinie für Funkanlagen)

Typenliste	Versorgungsspannung	Frequenzbereich	Typ	Artikelnummer
	110/230 VAC	403 – 470 MHz	0 FBUD 01	380-799-140
		136 – 174 MHz	0 FBVD 01	380-799-141
		-	0 FBxD 01	380-799-142
	36 – 72 VDC	403 – 470 MHz	0 FBUD 02	380-799-143
		136 – 174 MHz	0 FBVD 02	380-799-144
		-	0 FBxD 02	380-799-145

INDUSTRONIC®

Industrie-Electronic GmbH & Co. KG
 Carl-Jacob-Kolb-Weg 1
 97877 Wertheim / Germany

Tel.: +49 9342 871-0
 Fax: +49 9342 871-565

info@industronic.de
 www.industronic.com