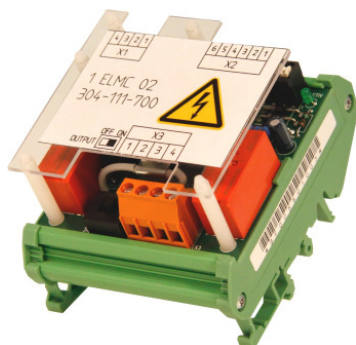


1 ELMC 02

Blitzlampensteuermodul



Hauptmerkmale

- ermöglicht die Ansteuerung und Überwachung von Blitzlampenleitungen in Linien- oder Ringverkabelung
- geeignet für Blitzlampen mit 24 VDC, 48 VDC, 60 VDC, 115 VAC und 230 VAC
- einfache Montage auf Hutschiene für den Einbau in Schaltschränken
- integrierter thermischer Überlastschutz
- integrierter Überspannungsschutz
- trennbare Linienausgänge für Wartungsarbeiten

Das Blitzlampensteuermodul 1 ELMC 02 ist Bestandteil des INDUSTRONIC Kommunikations- und Beschallungssystems. Die Baugruppe dient zum Schalten und zusammen mit einer Linienüberwachungskarte (z. B. 6 LME 01 von INDUSTRONIC) zum Überwachen von Blitzlampenleitungen in Linien- oder Ringverkabelung.

Mechanische Daten

• Aufbau	Modul für Hutschiennenmontage
• Breite x Höhe x Tiefe	90 mm x 73 mm x 65 mm
• Anschlüsse Ansteuerung / Stromversorgung	Push-in-Klemmen 1,5 mm ²
• Anschlüsse Feldverkabelung	Schraubklemmen 4 mm ²
• Gewicht	ca. 140 g

Elektrische Daten

• Steuerspannung	42 VDC bis 70 VDC
• Stromaufnahme	28 mA (bei 48 V)
• Interner Überwachungswiderstand	206 Ohm +/- 5 %
• AC-Lastspannung	115 / 230 VAC +/- 20%
• AC-Strombelastung	max. 4,2 AAC
• DC-Lastspannung	max. 72 VDC
• DC-Strombelastung	max. 5 A bei 24 VDC max. 5 A bei 48 VDC max. 3 A ab 60 VDC bis 72 VDC

Umweltbedingungen und Normen

- Umgebungstemperatur in Betrieb -10 °C bis +55 °C
- Relative Luftfeuchtigkeit (nicht kondensierend) max. 95 %

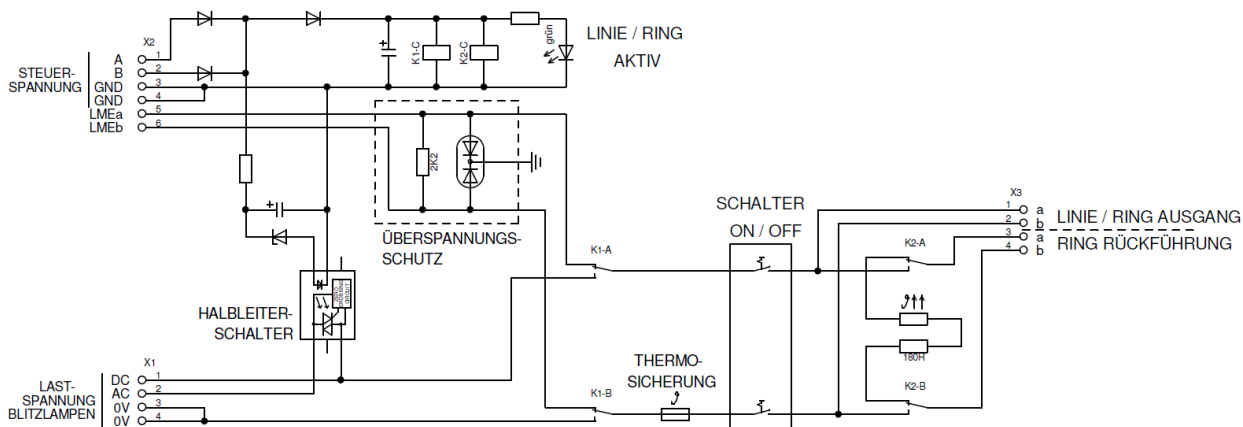


Abbildung 1: Blockdiagramm 1 ELMC 02

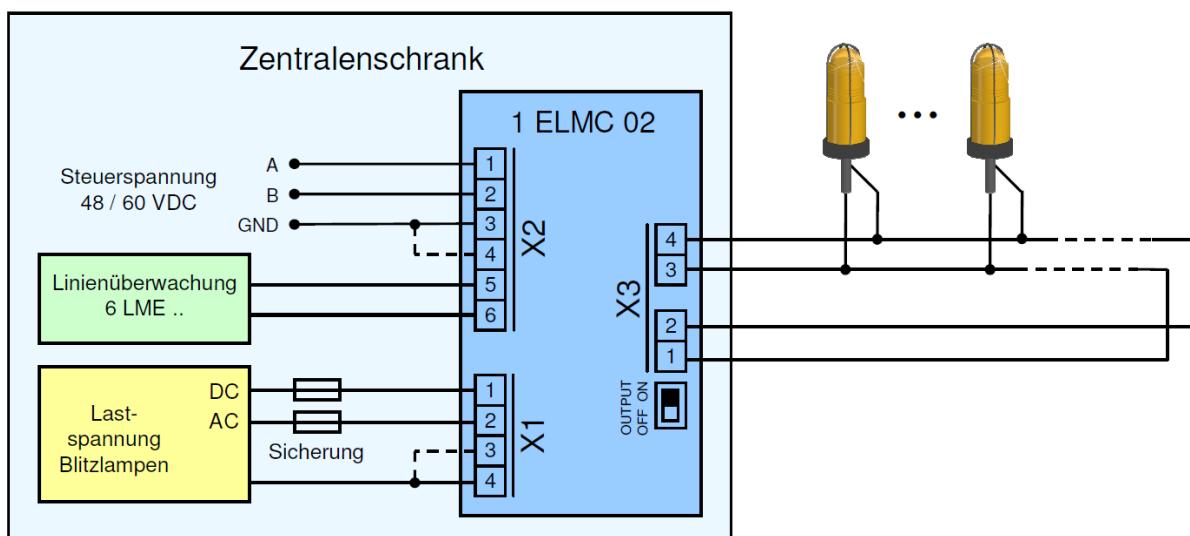


Abbildung 2: Applikationsbeispiel 1 ELMC 02

INDUSTRONIC®

Industrie-Electronic GmbH & Co. KG
 Carl-Jacob-Kolb-Weg 1
 97877 Wertheim / Germany

Tel.: +49 9342 871-0
 Fax: +49 9342 871-565

info@industronic.de
 www.industronic.com