

1 ELM

Linienabschlussmodul



Hauptmerkmale

- Verfügbar für 48/60 VDC, 115 VAC und 230 VAC
- Robustes glasfaserverstärktes Gehäuse
- Wetterfeste Ausführung IP65

Das Linienabschlussmodul 1 ELM ist Bestandteil des INDUSTRONIC Kommunikations- und Beschallungssystems mit digitalen Schnittstellen und dient zur Überwachung von Blitzlampenleitungen. Zusammen mit einer Linienüberwachung (z. B. 6 LME 01 von INDUSTRONIC) stellt das Linienabschlussmodul einen definierten Widerstand dar, mit dem schließlich eine Überwachung realisiert werden kann.

Mechanische Daten

• Aufbau	Wandaufbaugeschäuse
• Material	Glasfaserverstärktes Polyester
• Breite x Höhe x Tiefe	160 mm x 160 mm x 90 mm
• Kabeleinführung	2 x M20 x 1,5
• Verschraubung	1 x M20 x 1,5
• Kabelquerschnitt	max. 10 mm ²
• Anschlüsse	Schraubklemmen
• Gewicht	ca. 1,5 kg

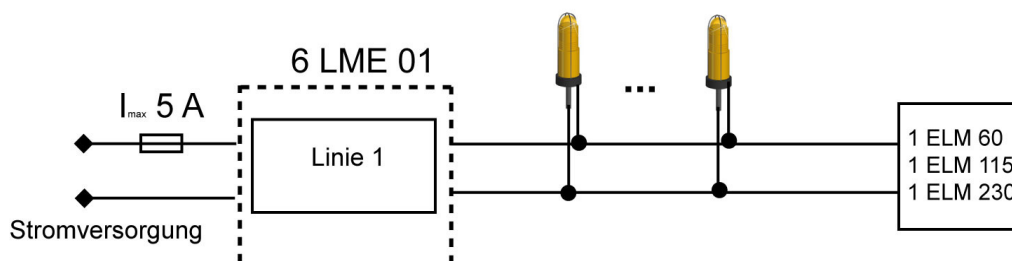


Abbildung 1: Beispielhafte Anwendung bei Blitzlampenüberwachung

Elektrische Daten

• Betriebsspannung	1 ELM 60: 40 VDC bis 70 VDC 1 ELM 115: 115 VAC (+/- 15 %) 1 ELM 230: 230 VAC (+/- 15 %)
• Überwachungswiderstand	1 ELM 60: 150 Ohm 1 ELM 115: 180 Ohm 1 ELM 230: 270 Ohm
• Interne Sicherung	1 ELM 60: 100 mA (mittelträge) 1 ELM 115: 100 mA (mittelträge) 1 ELM 230: 250 mA (träge)

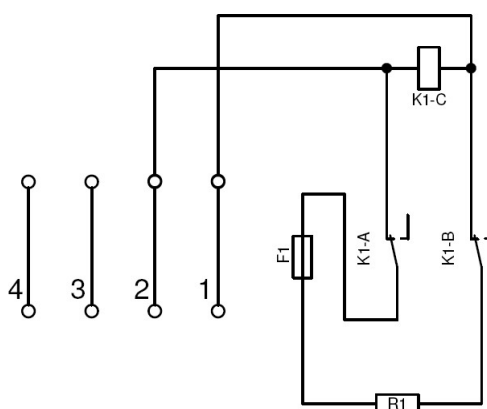


Abbildung 2: Blockdiagramm 1 ELM

Umweltbedingungen

• Umgebungstemperatur in Betrieb	-20 °C bis 70 °C
• Luftfeuchtigkeit	max. 95 %
• Schutzart	IP65

INDUSTRONIC®

Industrie-Electronic GmbH & Co. KG
Carl-Jacob-Kolb-Weg 1
97877 Wertheim / Germany

Tel.: +49 9342 871-0
Fax: +49 9342 871-565

info@industronic.de
www.Industronic.com