

BExBG21D-P 115 VAC / 230 VAC

Explosionssgeschützte Warnblitzleuchte



Hauptmerkmale

- universelle Einsatzmöglichkeiten
- geeignet für Ex-Zonen 1, 2, 21 und 22
- Schutzart IP66 und IP67
- aus korrosions- und seewasserbeständigem Aluminium
- UV-stabile, im Feld ersetzbare Farbfilter aus Polycarbonat
- Xenon-Lampe mechanisch gegen Schlag und Vibration gesichert
- Schutzkorb aus Edelstahl
- 3 wählbare Blitzfolgen

Die Warnblitzleuchte BExBG21D-P dient dazu, in explosionsgefährdeten Bereichen Alarmsignale und eingehende Rufe optisch zu signalisieren. Sie ist für den Einsatz in den Ex-Zonen 1, 2, 21 und 22 geeignet. Sie wird an die Zentraleinheit angeschlossen und von dort gesteuert. Die Installation ist sowohl innerhalb als auch außerhalb von Gebäuden möglich. Die Farbe kann nachträglich im Feld durch austauschbare Farbfilter problemlos gewechselt werden.

Bei einem Alarm wird die Warnblitzleuchte für die Dauer des Alarms aktiviert. Bei der Rufsignalisierung wird die Warnblitzleuchte bei einem an einer Sprechstelle eingehenden Ruf eingeschaltet. Die Rufsignalisierung endet, sobald an der Sprechstelle der Ruf beantwortet wird oder eine vorab programmierte Zeit abgelaufen ist.



Abb. 1: Anwendung

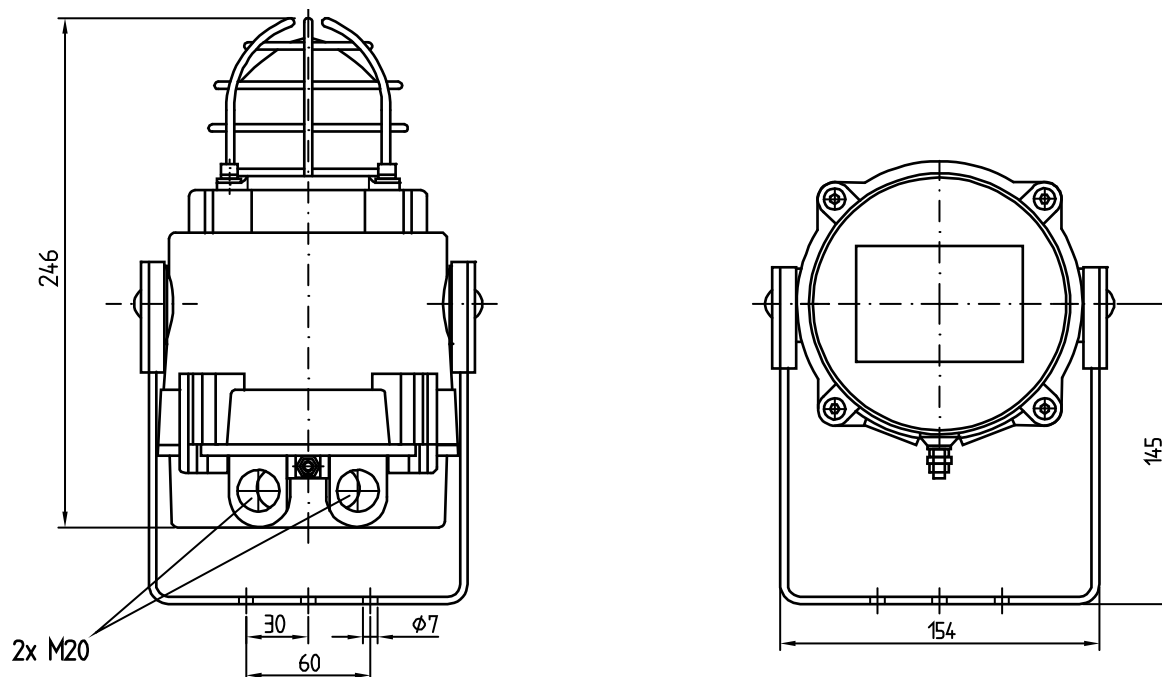


Abb. 2: Maßzeichnung BExBG21D-P

Mechanische Daten

• Gehäusematerial	Aluminium (phosphatiert und pulverbeschichtet)
• Haubenmaterial	gehärtetes Glas
• Decken- und Wandhalterung	Edelstahl
• Breite x Höhe Blitzleuchte	154 mm x 246 mm
• Breite x Länge Wandhalterung	145 mm x 154 mm
• Kabelverschraubung	2 Eingänge M20 x 1,5
• Anschluss	Schraubklemmen (in und out)
• Klemmbereich	0,5 mm ² bis 2,5 mm ²
• Gewicht	ca. 3 kg

Elektrische Daten

Version	Spannungsbereich	Stromaufnahme
115 VAC (50/60 Hz)	+/- 10 %	560 mA
230 VAC (50/60 Hz)	+/- 10 %	280 mA

Blitzdaten

• Blitzenergie	21 J
• Blitzfolge	1 Hz, 2 Hz und Doppelblitz 1 Hz (einstellbar)

Umweltbedingungen und Normen

• Umgebungstemperatur in Betrieb	-50 °C bis +70 °C
• Schutzklasse	Klasse I
• Schutzart	IP66 und IP67
• Explosionsschutz Gase Zone 1 und Zone 2	II 2G Ex d IIC T3 Ta < 70 °C
• Explosionsschutz Staub Zone 21 und Zone 22	II 2D Ex tb IIIC T165 °C Db Ta < 55 °C II 2D Ex tb IIIC T180 °C Db Ta < 70 °C
• Zulassung	KEMA 00 ATEX 2006 IECEX KEM 10.0002 X

Optionen

• Farben	Bernstein, Blau, Gelb, Rot (weitere Farben auf Anfrage)
----------	--

Typenliste	Spannung	Haubenfarbe	Typ	Artikelnummer
	115 VAC	Bernstein	BExBG21D-P 115 VAC/AM	070-000-087/AM
		Blau	BExBG21D-P 115 VAC/BU	070-000-087/BU
		Rot	BExBG21D-P 115 VAC/RD	070-000-087/RD
		Gelb	BExBG21D-P 115 VAC/YE	070-000-087/YE
	230 VAC	Bernstein	BExBG21D-P 230 VAC/AM	070-000-088/AM
		Blau	BExBG21D-P 230 VAC/BU	070-000-088/BU
		Rot	BExBG21D-P 230 VAC/RD	070-000-088/RD
		Gelb	BExBG21D-P 230 VAC/YE	070-000-088/YE

INDUSTRONIC®

Industrie-Electronic GmbH & Co. KG
Carl-Jacob-Kolb-Weg 1
97877 Wertheim / Germany

Tel.: +49 9342 871-0
Fax: +49 9342 871-565

info@industronic.de
www.industronic.com