

# B400STR

## Warnblitzleuchte



### Hauptmerkmale

- universelle Einsatzmöglichkeiten
- geeignet für Industrieumgebungen
- Schutzart IP65
- Xenon-Blitzlicht
- Bajonettverschluss
- schlagfeste Lichthaube
- drei wählbare Blitzfolgen

Die Warnblitzleuchte B400STR kann zur optischen Alarmsignalisierung sowie zur Rufsignalisierung an Sprechstellen eingesetzt werden. Sie wird direkt von der Zentraleinheit angesteuert. Die Installation ist sowohl innerhalb als auch außerhalb von Gebäuden möglich.

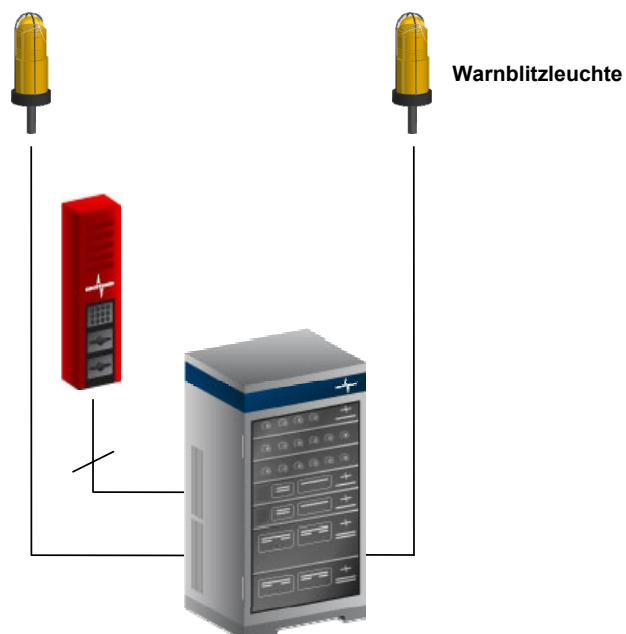


Abbildung 1: Anwendung

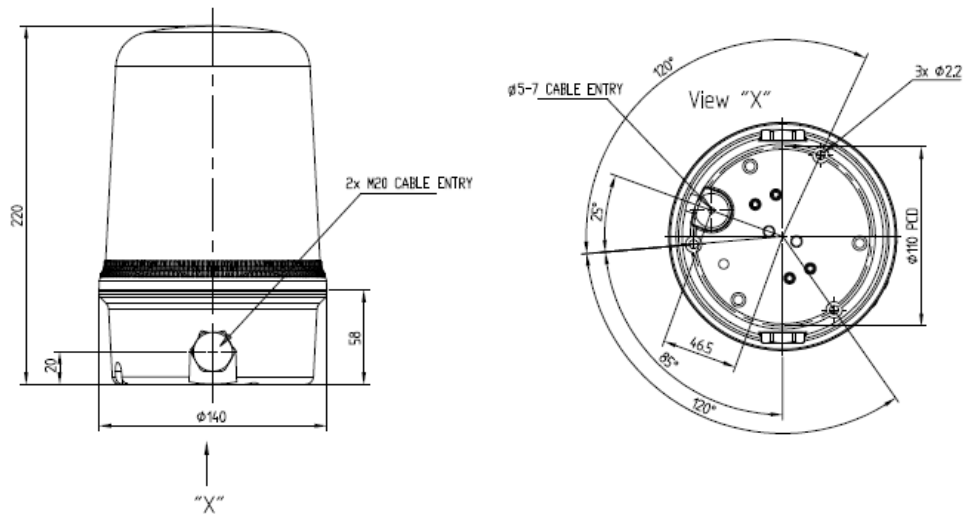


Abbildung 2: Maßzeichnung B400STR

#### Mechanische Daten

• Material Gehäuse und Linse	UV-beständiges Polykarbonat
• Maße	Ø140 mm x 220 mm
• Kabelverschraubungen	2 x M20
• durchsteckbare Gummitülle	1 x 5-7 mm
• Gewicht	535 g
• Farben	amber, rot, gelb, klar, blau

#### Elektrische Daten

Version	Spannungsbereich	Stromaufnahme
230 VAC (50/60 Hz)	+/- 10 %	225 mA
48 VDC	+/- 10 %	480 mA

#### Blitzdaten

• Blitzenergie	15 Joule
• Blitzfolge	Doppelblitz 0,75 Hz, Einfachblitz 1 Hz und Dreifachblitz 0.5 Hz (einstellbar)

#### Optional

• Befestigung	Wandhalterung (Art.-Nr. 070-500-005) oder Stativ
---------------	--

**Umweltbedingungen  
und Normen**

- Umgebungstemperatur in Betrieb -25 °C - +50 °C
- Luftfeuchtigkeit 90 % bei 20 °C
- Schutzart IP65

Typ	Artikel-Nr.	Haubenfarbe
B400STR 230 VAC / AM	070-000-067/AM	amber
B400STR 230 VAC / BU	070-000-067/BU	blau
B400STR 230 VAC / CL	070-000-067/CL	klar
B400STR 230 VAC / RD	070-000-067/RD	rot
B400STR 230 VAC / YE	070-000-067/YE	gelb

**INDUSTRONIC®**

Industrie-Electronic GmbH & Co. KG  
 Carl-Jacob-Kolb-Weg 1  
 97877 Wertheim / Germany

Tel.: +49 9342 871-0  
 Fax: +49 9342 871-565

info@industronic.de  
 www.industronic.com