

24 WBL 01

Warnblitzleuchte



Hauptmerkmale

- Universelle Einsatzmöglichkeiten
- Geeignet für Industrieumgebungen
- Schutzart IP54
- Stabiles Metallgehäuse
- Schlagfeste Lichthaube

Die Warnblitzleuchte 24 WBL 01 dient dazu, Alarmsignale sowie eingehende Rufe an einer Sprechstelle optisch zu signalisieren.

Rufsignalisierung an Sprechstellen

Sobald die Sprechstelle angerufen wird, beginnt die Lampe zu blitzen. Die Signalisierung endet, wenn entweder der eingehende Ruf beantwortet wird oder eine vorab programmierte Zeit abgelaufen ist.

Alarmsignalisierung

Die Warnblitzleuchte wird für die Dauer des Alarms aktiviert. Sie kann sowohl an einer Sprechstelle als auch an der zentralen Vermittlungseinrichtung angeschlossen und von dort gesteuert werden.

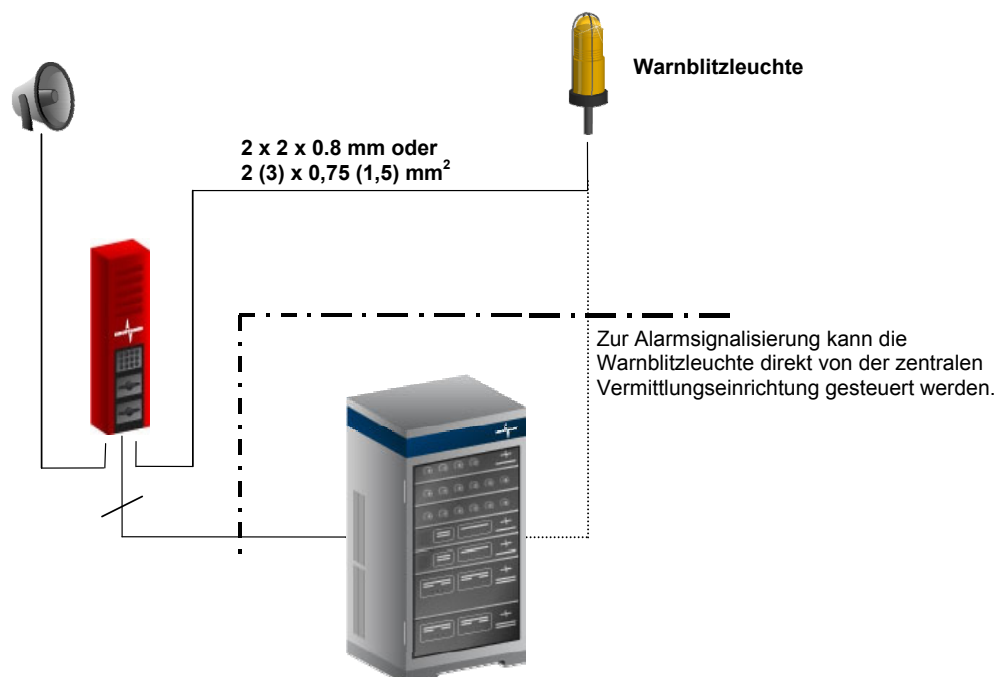


Abbildung 1: Anwendung

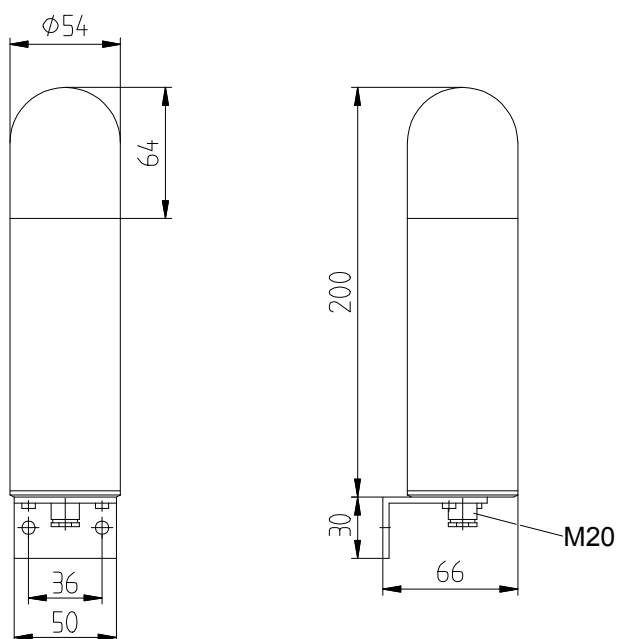


Abbildung 2: Maßzeichnung 24 WBL 01

Mechanische Daten

• Gehäusematerial	Aluminium
• Haubenmaterial	Polycarbonat (PC)
• Höhe x Breite	200 mm x 54 mm
• Kabelverschraubung	M20
• Gewicht	ca. 0,3 kg
• Farben	Orange, Gelb, Rot (weitere Farben auf Anfrage)

Elektrische Daten

• Betriebsspannungsbereich	18 VDC bis 35 VDC
• Stromaufnahme	250 mA
• Blitzenergie	5 Joule
• Blitzfolge	1 Hz

Umweltbedingungen und Normen

• Umgebungstemperatur	-30 °C bis +55 °C
• Schutzart	IP54 (vertikale Montage)

INDUSTRONIC®

Industrie-Electronic GmbH & Co. KG
 Carl-Jacob-Kolb-Weg 1
 97877 Wertheim / Germany

Tel.: +49 9342 871-0
 Fax: +49 9342 871-565

info@industronic.de
 www.industronic.com