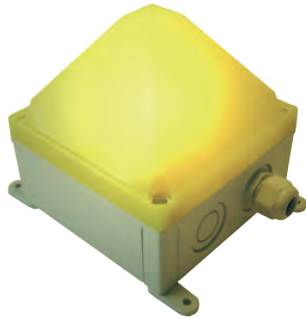


WMFL 01

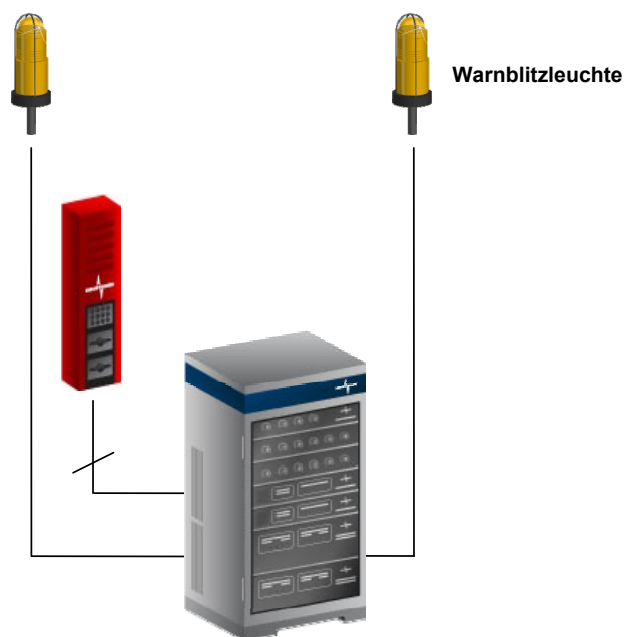
LED-Multifunktionswarnleuchte



Hauptmerkmale

- geeignet für den Einsatz in Industrieumgebungen
- schlagfestes Gehäuse
- unempfindlich gegenüber Schock und Vibration
- wählbare Betriebsart mit bis zu vier verschiedenen Signalisierungen
 - Blitzlicht
 - Blinklicht
 - Rundumlicht
 - Dauerlicht
- Schutzart IP66 und IP67

Die LED-Multifunktionswarnleuchte vom Typ WMFL 01 kann zur optischen Alarmsignalisierung sowie zur Rufsignalisierung an Sprechstellen eingesetzt werden. Sie wird direkt von der Zentraleinheit angesteuert. Die Installation ist sowohl innerhalb als auch außerhalb von Gebäuden möglich.



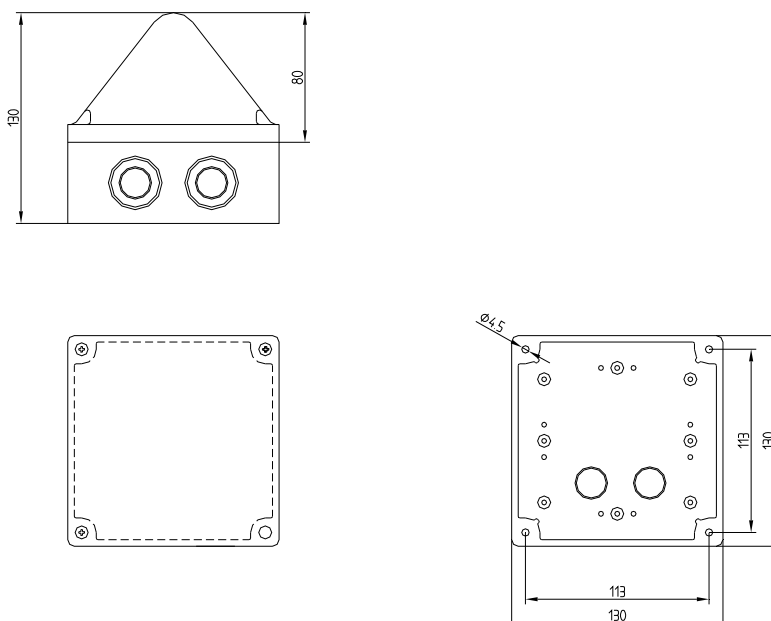


Abbildung 2: Maßzeichnung WMFL 01

Mechanische Daten

• Gehäusematerial	Polycarbonat (PC)
• Gehäusefarbe	Grau (RAL 7035)
• Lichthaubenmaterial	Polycarbonat (PC)
• Lichthaubenfarbe	Rot, Orange, Gelb, Transparent (weitere Farben auf Anfrage)
• Leuchtmittel	8 x 2 LEDs
• Lichtstärke	9 cd
• Höhe x Breite	130 mm x 130 mm
• Kabeleinführung	2 x M20/M32 seitlich, 2 x M20 unten
• Anschlussklemmen	Federzugbügel 0,08 bis 2,5 mm ²
• Gewicht	ca. 0,5 kg

Elektrische Daten

Version	Spannungsbereich	Stromaufnahme
24 VAC/VDC (50/60 Hz)	+/-10 %	250 mA
230 VAC (50/60 Hz)	+/-10 %	60 mA

Betriebsarten

- Blitzlicht
 - Blinklicht
 - Rundumlicht
 - Dauerlicht
-

Umweltbedingungen und Normen

- | | |
|----------------------------------|--------------------------------------|
| • Umgebungstemperatur in Betrieb | -30 °C bis +55 °C |
| • Luftfeuchtigkeit | max. 95 % |
| • Schutzart | IP66 und IP67
(beliebige Montage) |
-

INDUSTRONIC®

Industrie-Electronic GmbH & Co. KG
 Carl-Jacob-Kolb-Weg 1
 97877 Wertheim / Germany

Tel.: +49 9342 871-0
 Fax: +49 9342 871-565

info@industronic.de
www.industronic.com