

48 WBL 11

Warnblitzleuchte



Hauptmerkmale

- Universelle Einsatzmöglichkeiten
- Geeignet für Industrieumgebungen
- Schutzart IP66 und IP67
- Robustes, schwer entflammables Kunststoffgehäuse
- Schlagfeste Lichthaube mit Schutzkorb
- Einstellbarer Edelstahlbügel für 360°-Positionierung
- Mechanisch gegen Vibrationen gesichert

Die Warnblitzleuchte 48 WBL 11 dient dazu, Alarmsignale sowie eingehende Rufe an einer Sprechstelle optisch zu signalisieren.

Rufsignalisierung an Sprechstellen

Sobald die Sprechstelle angerufen wird, beginnt die Lampe zu blitzen. Die Signalisierung endet, wenn entweder der eingehende Ruf beantwortet wird oder eine vorab programmierte Zeit abgelaufen ist.

Alarmsignalisierung

Die Warnblitzleuchte wird für die Dauer des Alarms aktiviert. Sie kann sowohl an einer Sprechstelle als auch an der zentralen Vermittlungseinrichtung angeschlossen und von dort gesteuert werden.

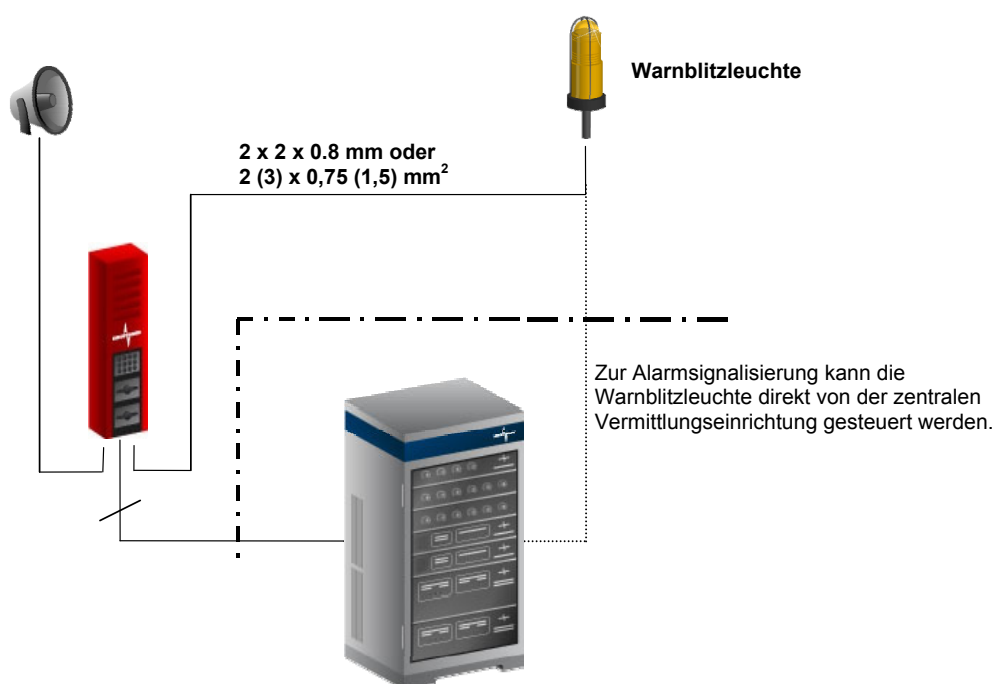


Abbildung 1: Anwendung

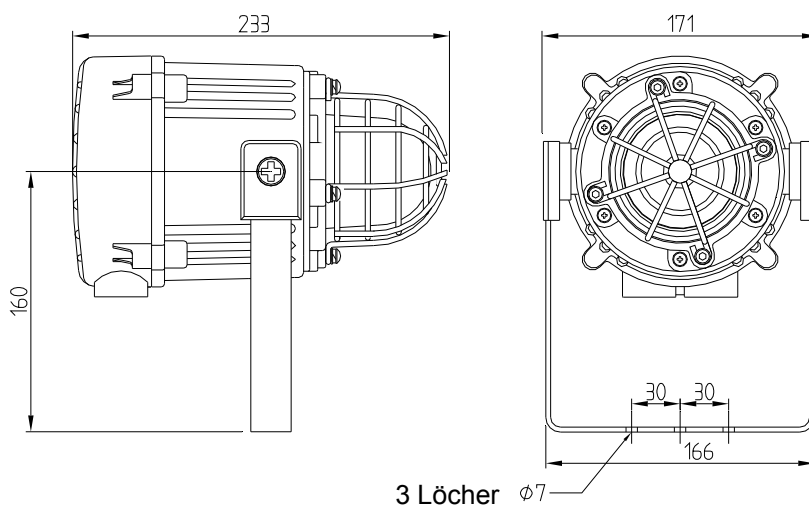


Abbildung 2: Maßzeichnung 48 WBL 11

Mechanische Daten

• Gehäusematerial	Kunststoff gemäß UL94 V0 und 5VA FR ABS
• Haubenmaterial	Borosilikatglas mit Polycarbonat-Abdeckung
• Höhe x Breite	233 mm x 171 mm
• Kabelverschraubung	2 x M20
• Gewicht	ca. 1,5 kg
• Farben	Orange, Blau, Weiß, Grün, Gelb, Rot (weitere Farben auf Anfrage)

Elektrische Daten

• Betriebsspannungsbereich	42 VDC bis 54 VDC
• Stromaufnahme	180 mA
• Blitzenergie	5 Joule
• Blitzfolge	1 Hz

Umweltbedingungen und Normen

• Umgebungstemperatur	-25 °C bis +55 °C
• Lagertemperatur	-40 °C bis 70 °C
• Schutzart	IP66 und IP67
• Zulassung	GOST-R

INDUSTRONIC®

Industrie-Electronic GmbH & Co. KG
 Carl-Jacob-Kolb-Weg 1
 97877 Wertheim / Germany

Tel.: +49 9342 871-0
 Fax: +49 9342 871-565

info@industronic.de
 www.industronic.com