

## CWB – ATEX 48V

### Explosionsschutz Warnblitzleuchte



#### Hauptmerkmale

- Universelle Einsatzmöglichkeiten
- Geeignet für Umgebungen mit explosiven Gasen und brennbaren Stäuben
- Schutzart IP66
- Gehäuse aus korrosions- und seawasserbeständigem Aluminium
- Blitzenergie 5 Joule

Die Warnblitzleuchte CWB-ATEX 48V dient dazu, Alarmsignale sowie eingehende Rufe an Sprechstellen in explosionsgefährdeten Bereichen optisch zu signalisieren. Sie ist für den Einsatz in den Ex-Zonen 1, 2, 21 und 22 geeignet und wird direkt von der Zentraleinheit angesteuert.

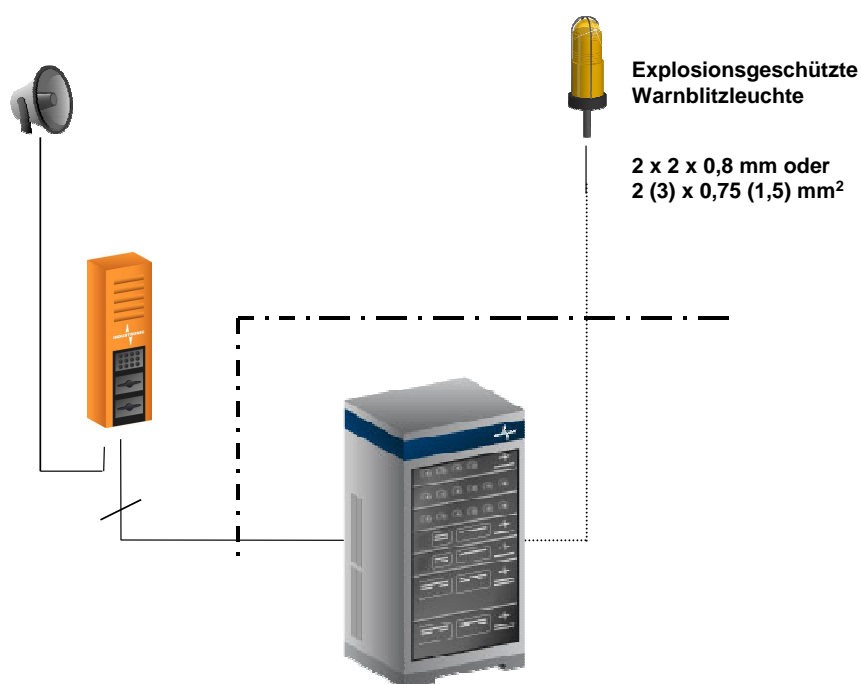


Abbildung 1: Anwendung

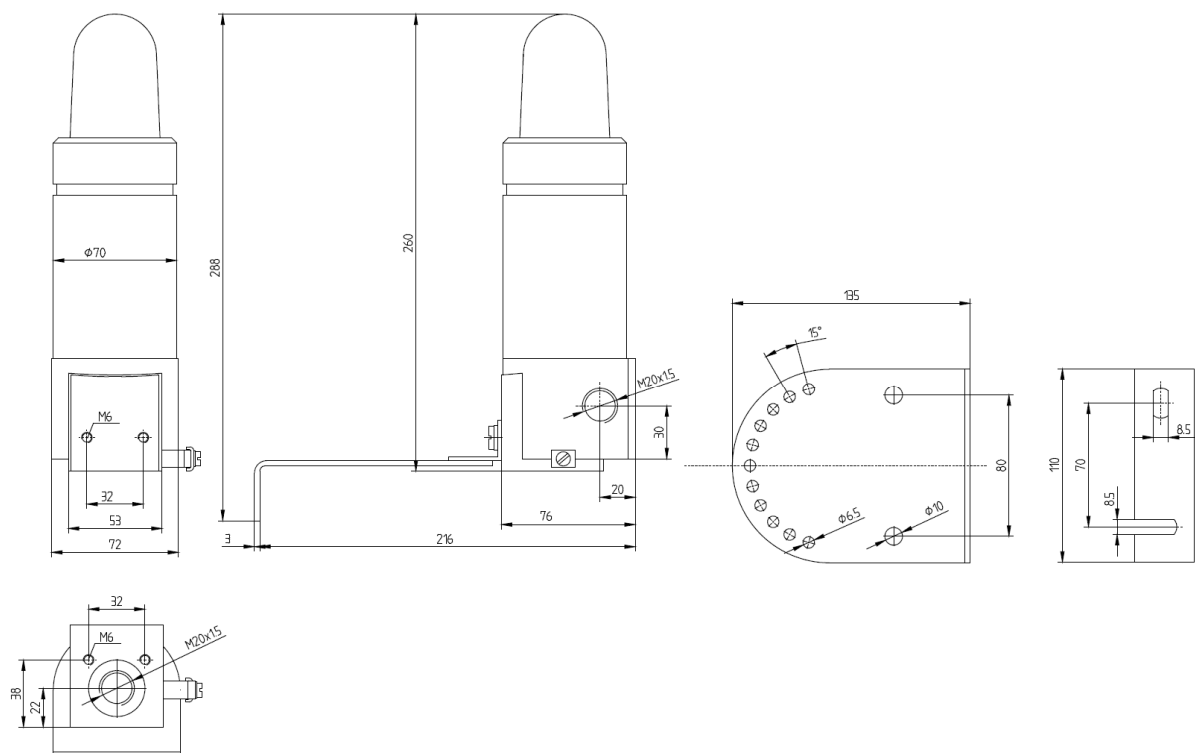


Abbildung 2: Maßzeichnung CWB – ATEX 48V

### Mechanische Daten

|                                |  |
|--------------------------------|--|
| • Gehäusematerial              | Aluminium (pulverbeschichtet)                                    |
| • Haubenmaterial               | Polycarbonat (PC)  |
| • Decken- und Wandhalterung    | Edelstahl  |
| • Höhe x Breite Blitzlampe     | 260 mm x 76 mm   |
| • Länge x Breite Wandhalterung | 135 mm x 110 mm  |
| • Kabelverschraubung           | M20 x 1,5 und M20 x 1,5 blind                                    |
| • Anschluss                    | Schraubklemmen   |
| • Klemmbereich                 | 2 x 4 mm <sup>2</sup> (fest), 2 x 2,5 mm <sup>2</sup> (flexibel) |
| • Gewicht                      | ca. 2 kg   |
| • Farben                       | Gelb, Rot, Orange<br>(weitere Farben auf Anfrage)                |

### Elektrische Daten

|                            |                                     |
|----------------------------|-------------------------------------|
| • Betriebsspannungsbereich | 12 VDC bis 53 VDC                   |
| • Stromaufnahme            | 300 mA bei 53 V bis 500 mA bei 12 V |
| • Blitzenergie             | 5 Joule                             |
| • Blitzfolge               | 1 Hz                                |
| • Lebensdauer              | 6 x 10 <sup>6</sup> Blitze          |

**Umweltbedingungen und Normen**

|  |   |
|--|---|
| • Umgebungstemperatur                          | T6: -40 °C bis +40 °C<br>T5: -40 °C bis +50 °C  |
| • Schutzklasse                                 | Klasse I  |
| • Schutzart                                    | IP66  |
| • Explosionsschutz Gase<br>Zone 1 und Zone 2   | II 2G Ex d e IIC T6 Gb    Ta < +40 °C<br>II 2G Ex d e IIC T5 Gb    Ta < +50 °C          |
| • Explosionsschutz Gase<br>Zone 21 und Zone 22 | II 2D Ex tb IIIC T85 °C Db    Ta < +40 °C<br>II 2D Ex tb IIIC T100 °C Db    Ta < +50 °C |
| • Zulassung                                    | LCIE 02 ATEX 6113 X   |

**Bestelldaten**

| Typ             | Artikel-Nr.    | Haubenfarbe |
|-----------------|----------------|-------------|
| CWB-ATEX 48V/YE | 070-000-055/YE | Gelb        |
| CWB-ATEX 48V/RD | 070-000-055/RD | Rot         |
| CWB-ATEX 48V/OG | 070-000-055/OG | Orange      |

**INDUSTRONIC®**

Industrie-Electronic GmbH & Co. KG  
 Carl-Jacob-Kolb-Weg 1  
 97877 Wertheim / Germany

Tel.: +49 9342 871-0  
 Fax: +49 9342 871-565

info@industronic.de  
 www.industronic.com