

230 WBL 01 Warnblitzleuchte



Hauptmerkmale

- wetterfeste Warnblitzleuchte für Industrieumgebungen
- Schutzart IP54
- stabiles Metallgehäuse
- schlagfeste Lichthaube
- universelle Einsatzmöglichkeiten

Die Warnblitzleuchte 230 WBL 01 kann zur optischen Alarmsignalisierung sowie zur Rufsignalisierung an Sprechstellen eingesetzt werden. Sie wird direkt von der Zentraleinheit angesteuert. Die Installation ist sowohl innerhalb als auch außerhalb von Gebäuden möglich.

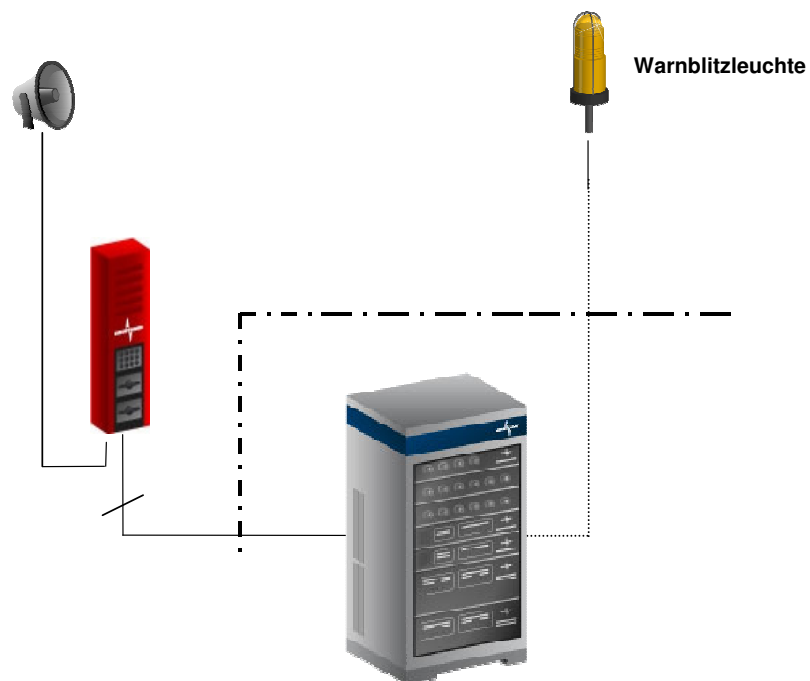


Abbildung 1: Anwendung

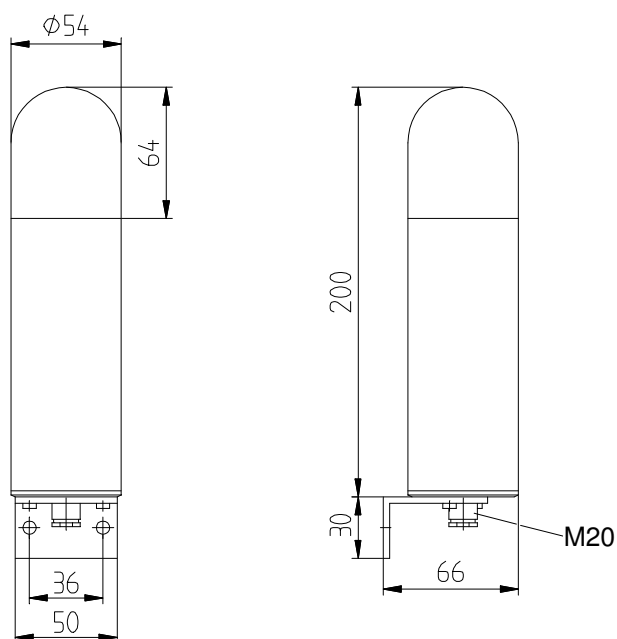


Abbildung 2: Maßzeichnung 230 WBL 01

Mechanische Daten

| | |
|----------------------|---|
| • Gehäusematerial | Aluminium |
| • Haubenmaterial | Polycarbonat (PC) |
| • Höhe x Breite | 200 mm x 54 mm |
| • Kabelverschraubung | M20 |
| • Gewicht | ca. 0,3 kg |
| • Farben | Weiß, Orange, Rot, Gelb (weitere Farben auf Anfrage) |

Elektrische Daten

| | |
|----------------------------|---------------------|
| • Betriebsspannungsbereich | 185 VAC bis 255 VAC |
| • Stromaufnahme | 70 mA |
| • Blitzenergie | 5 Joule |
| • Blitzfolge | 1 Hz |

Umweltbedingungen und Normen

| | |
|-----------------------|--------------------------|
| • Umgebungstemperatur | -30 °C bis +55 °C |
| • Schutzart | IP54 (vertikale Montage) |

| Typenliste | Haubenfarbe | Typ | Artikelnummer |
|------------|-------------|---------------|----------------|
| | Weiß | 230 WBL 01/WH | 070-000-043/WH |
| | Orange | 230 WBL 01/OG | 070-000-043/OG |
| | Rot | 230 WBL 01/RD | 070-000-043/RD |
| | Gelb | 230 WBL 01/YE | 070-000-043/YE |

INDUSTRONIC®

Industrie-Electronic GmbH & Co. KG
 Carl-Jacob-Kolb-Weg 1
 97877 Wertheim / Germany

Tel.: +49 9342 871-0
 Fax: +49 9342 871-565

info@industronic.de
www.industronic.com