

CWB – ATEX 60V

Explosionsschutz Warnblitzleuchte



Hauptmerkmale

- Universelle Einsatzmöglichkeiten
- Geeignet für Umgebungen mit explosiven Gasen und brennbaren Stäuben
- Schutzart IP66
- Gehäuse aus korrosions- und seawasserbeständigem Aluminium
- Blitzenergie 5 Joule

Die Warnblitzleuchte CWB-ATEX 60V dient dazu, Alarmsignale sowie eingehende Rufe an Sprechstellen in explosionsgefährdeten Bereichen optisch zu signalisieren. Sie ist für den Einsatz in den Ex-Zonen 1, 2, 21 und 22 geeignet und kann direkt von der zentralen Vermittlungseinrichtung oder von einer Sprechstelle gesteuert werden.

Rufsignalisierung an Sprechstellen

Sobald die Sprechstelle angerufen wird, beginnt die Warnblitzleuchte zu blitzen. Die Signalisierung endet, wenn entweder der eingehende Ruf beantwortet wird oder eine vorab programmierte Zeit abgelaufen ist.

Alarmsignalisierung

Die Warnblitzleuchte wird für die Dauer des Alarms aktiviert. Sie kann sowohl an einer Sprechstelle als auch an der zentralen Vermittlungseinrichtung angeschlossen und von dort gesteuert werden.

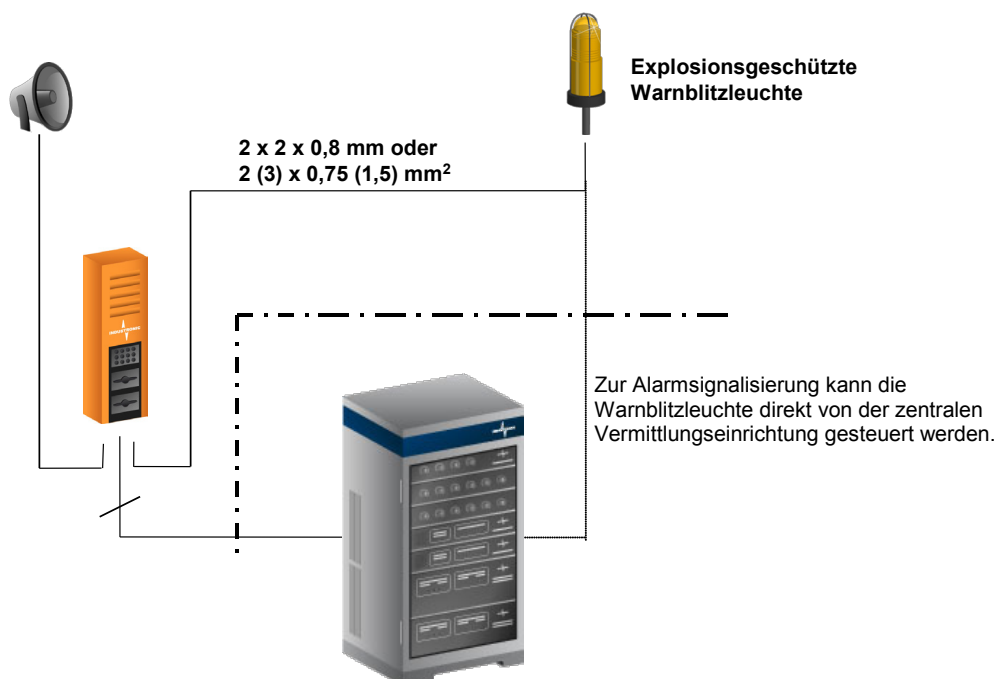


Abbildung 1: Anwendung

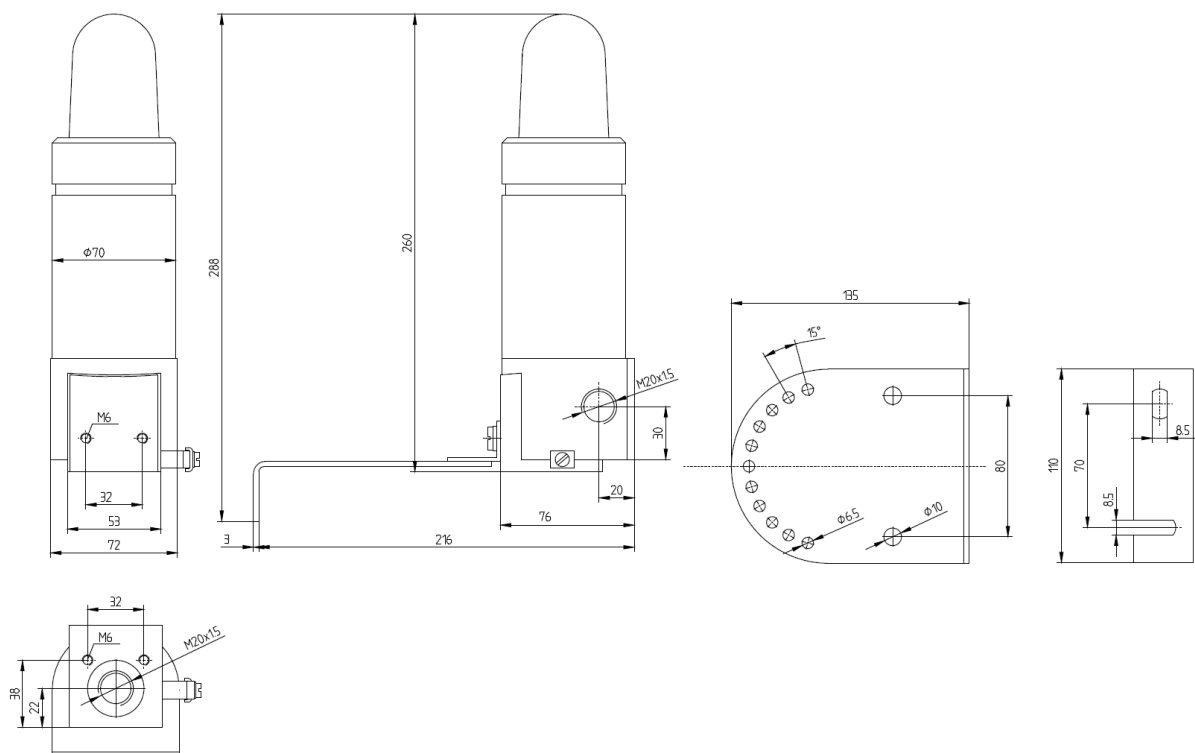


Abbildung 2: Maßzeichnung CWB – ATEX 60V

Mechanische Daten

• Gehäusematerial	Aluminium (pulverbeschichtet)
• Haubenmaterial	Polycarbonat (PC)
• Decken- und Wandhalterung	Edelstahl
• Höhe x Breite Blitzlampe	260 mm x 76 mm
• Länge x Breite Wandhalterung	135 mm x 110 mm
• Kabelverschraubung	M20 x 1,5 und M20 x 1,5 blind
• Anschluss	Schraubklemmen
• Klemmbereich	2 x 4 mm ² (fest), 2 x 2,5 mm ² (flexibel)
• Gewicht inkl. Halterung	ca. 2 kg
• Farben	Gelb, Rot, Orange (weitere Farben auf Anfrage)

Elektrische Daten

• Betriebsspannungsbereich	54 VDC bis 80 VDC
• Stromaufnahme	125 mA
• Blitzenergie	5 Joule
• Blitzfolge	1 Hz
• Lebensdauer	6 x 10 ⁶ Blitze

Umweltbedingungen und Normen

• Umgebungstemperatur	T6: -40 °C bis +40 °C T5: -40 °C bis +50 °C	
• Schutzklasse	Klasse I	
• Schutzart	IP66	
• Explosionsschutz Gase Zone 1 und Zone 2	II 2G Ex d e IIC T6 Gb II 2G Ex d e IIC T5 Gb	Ta < +40 °C Ta < +50 °C
• Explosionsschutz Staub Zone 21 und Zone 22	II 2D Ex tb IIIC T85 °C Db II 2D Ex tb IIIC T100 °C Db	Ta < +40 °C Ta < +50 °C
• Zulassung	LCIE 02 ATEX 6113 X	

Bestelldaten

Typ	Artikel-Nr.	Haubenfarbe
CWB-ATEX 60V/YE	070-000-041/YE	Gelb
CWB-ATEX 60V/RD	070-000-041/RD	Rot
CWB-ATEX 60V/OG	070-000-041/OG	Orange

INDUSTRONIC®

Industrie-Electronic GmbH & Co. KG
 Carl-Jacob-Kolb-Weg 1
 97877 Wertheim / Germany

Tel.: +49 9342 871-0
 Fax: +49 9342 871-565

info@industronic.de
 www.industronic.com