

# 60 WBL 11

## Warnblitzleuchte



### Hauptmerkmale

- universelle Einsatzmöglichkeiten
- geeignet für Industrieumgebungen
- Schutzart IP65
- stabiles ABS-Gehäuse
- schlagfeste Lichthaube

Die Warnblitzleuchte 60 WBL 11 dient dazu, Alarmsignale sowie eingehende Rufe an einer Sprechstelle optisch zu signalisieren.

### Rufsignalisierung an Sprechstellen

Sobald die Sprechstelle angerufen wird, beginnt die Lampe zu blitzen. Die Signalisierung endet, wenn entweder der eingehende Ruf beantwortet wird oder eine vorab programmierte Zeit abgelaufen ist.

### Alarmsignalisierung

Die Warnblitzleuchte wird für die Dauer des Alarms aktiviert. Sie kann sowohl an einer Sprechstelle als auch an der zentralen Vermittlungseinrichtung angeschlossen und von dort gesteuert werden.

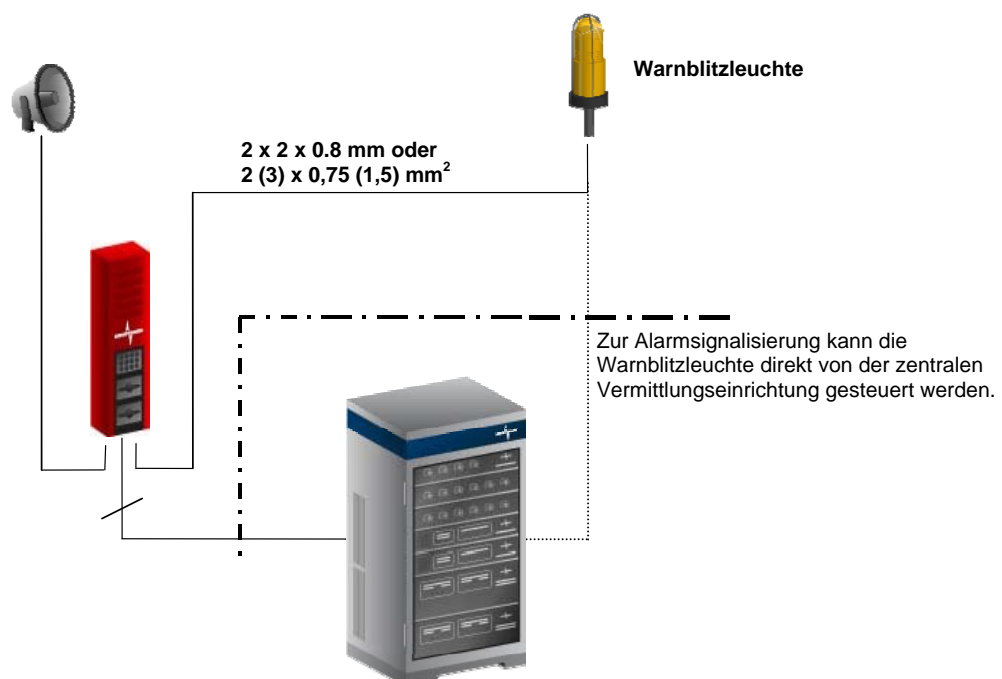


Abbildung 1: Anwendung

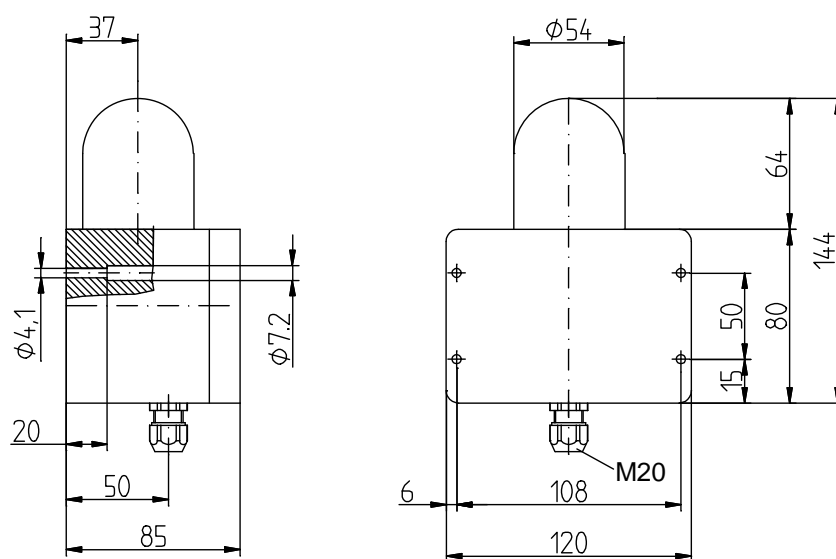


Abbildung 2: Maßzeichnung 60 WBL 11

#### Mechanische Daten

• Gehäusematerial	ABS
• Haubenmaterial	Polycarbonat (PC)
• Höhe x Breite x Tiefe	144 mm x 120 mm x 85 mm
• Kabelverschraubung	M20
• Gewicht	ca. 0,3 kg
• Farben	Rot, Orange, Gelb, Weiß (weitere Farben auf Anfrage)

#### Elektrische Daten

• Betriebsspannungsbereich	50 VDC bis 72 VDC
• Stromaufnahme	125 mA
• Blitzenergie	5 J
• Blitzfolge	1 Hz

#### Umweltbedingungen und Normen

• Umgebungstemperatur in Betrieb	-30 °C bis +55 °C
• Schutzart	IP65

Typenliste	Haubenfarbe	Typ	Artikelnummer
	Weiß	60 WBL 11/WH	070-000-021/WH
	Orange	60 WBL 11/OG	070-000-021/OG
	Rot	60 WBL 11/RD	070-000-021/RD
	Gelb	60 WBL 11/YE	070-000-021/YE

**INDUSTRONIC®**

Industrie-Electronic GmbH & Co. KG  
 Carl-Jacob-Kolb-Weg 1  
 97877 Wertheim / Germany

Tel.: +49 9342 871-0  
 Fax: +49 9342 871-565

[info@industronic.de](mailto:info@industronic.de)  
[www.industronic.com](http://www.industronic.com)