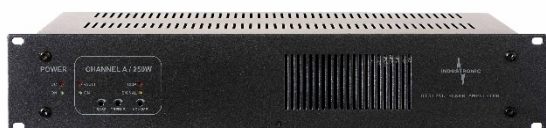


250 DVE 13

Digitaler Leistungsverstärker 250 W 100 V



Hauptmerkmale

- **250 W Dauerleistung**
- **bis zu 7 kHz Audiobandbreite bei digitaler Ansteuerung**
- **Vorteile digitaler Endstufentechnik:**
 - hoher Wirkungsgrad
 - geringer Notstrombedarf
 - lange Lebensdauer
- **flexible Ansteuermöglichkeiten:**
 - digitaler Eingang
 - symmetrischer analoger Eingang
- **freie Programmierbarkeit**
- **optimiert für EN 60849 / VDE 0828 und EN 54-16**

Der digitale Leistungsverstärker 250 DVE 13 wird am INDUSTRONIC Kommunikations- und Beschallungssystem mit digitalen Schnittstellen betrieben. Der Leistungsverstärker ist mit einer integrierten Überwachung ausgerüstet und speziell für Warn- und Alarmierungsanlagen nach der Norm für elektroakustische Notfallwarnsysteme DIN EN 60849 bzw. VDE 0828 sowie nach EN 54-16 konzipiert.

Komponenten

- stabiles Stahlblechgehäuse
- kompaktes Netzteil
- digitaler Endstufenblock
- digitale Schnittstelle

Optionen

- Leistungsverstärker auch für 115 VAC verfügbar (250 DVE 13/120; Nr. 304-123-300/120)
- Leistungsverstärker mit zwei Kanälen mit 2 x 250 W Leistung (500 DVE 13; Nr. 304-124-300)
- Zonenselektor (16 DCI 0x, 3 DRU 0x) zum Aufteilen der Verstärkerleistung auf mehrere Lautsprecherstromkreise

Mechanische Daten

- | | |
|-------------------------|-------------------------|
| • Bauform | 19"-Einschub, 2 HE |
| • Breite x Höhe x Tiefe | 430 mm x 88 mm x 275 mm |
| • Frontplattenabmessung | 483 mm, 2 HE |
| • Einbautiefe | ca. 330 mm |
| • Gewicht | 10 kg |

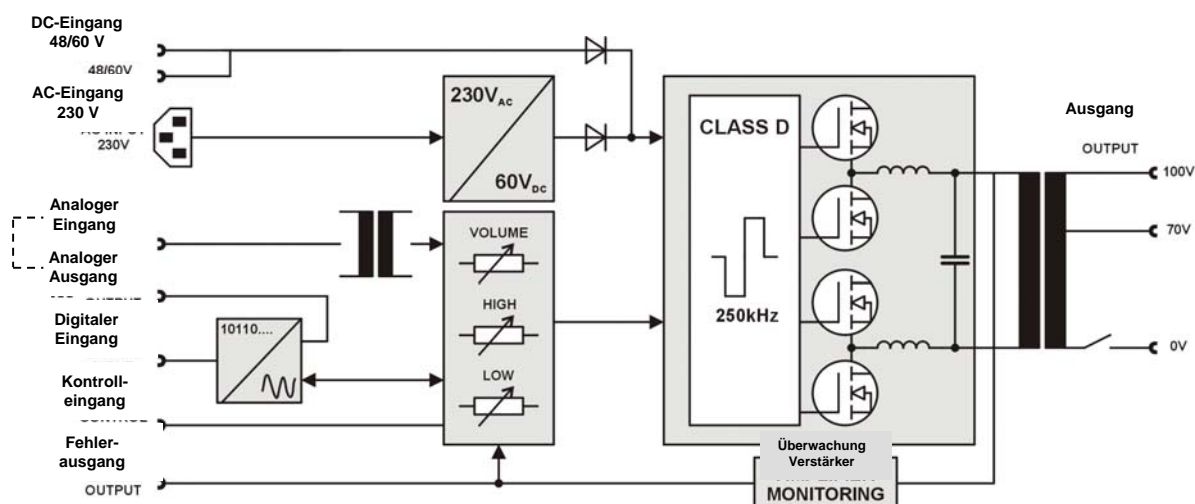


Abb. 1: Blockschaltbild 250 DVE 13

Elektrische Daten

	• Ausgangsleistung	250 W bei 1 kHz Sinus
	• Wirkungsgrad	> 80 %
	• Klirrfaktor	< 1 %
	• Signalrauschabstand	> 80 dB
	• Frequenzgang analog	200 Hz bis 15.000 Hz +/-3 dB
	• NF-Eingang	0,4 bis 2 V _{eff}
	• Höhen	+/-6 dB, 10.000 Hz
	• Tiefen	+/-6 dB, 250 Hz
	• Betriebsspannung	230 VAC +/-15 %, 50 Hz bis 60 Hz
	• Notstrombetrieb	42 VDC bis 72 VDC
Leistungsaufnahme (Netz)	• Ruhe	7 VA
	• Nennleistung	315 VA
Stromaufnahme 60 V	• Ruhe	0,08 A
	• Nennleistung	5 A
interne Absicherung	• Netzversorgung	4 A M
	• Notstromversorgung	8 A T

Umweltbedingungen und Normen

• Umgebungstemperatur in Betrieb	-5 °C bis +50 °C
• Relative Luftfeuchtigkeit (nicht kondensierend)	max. 95 %
• EMV	IEC/EN 61000-6-2 IEC/EN 61000-6-4
• Elektroakustische Notfallwarnsysteme	DIN EN 60849 bzw. VDE 0828 EN 54-16

Bestelldaten

Artikelnummer

304-123-300

INDUSTRONIC®

Industrie-Electronic GmbH & Co. KG
Carl-Jacob-Kolb-Weg 1
97877 Wertheim / Germany

Tel.: +49 9342 871-0
Fax: +49 9342 871-565

info@industronic.de
www.industronic.com