



1 FSX 21

EX-GESCHÜTZTER FUSS-SCHALTER

FÜR DEN EINSATZ IN EX-ZONE 1, 2, 21 UND 22

Der Ex-Fußschalter wird u. a. dort eingesetzt, wo eine Betätigung von Sprechstellen per Hand nicht möglich ist.

Das robuste Gehäuse ist im Aluminium-Druckgussverfahren gefertigt. Dadurch widersteht es hohen mechanischen Belastungen. Das Pedal besteht aus glasfaserverstärktem Thermoplast und ist mit einer Schutzhaube gegen unbeabsichtigtes Betätigen geschützt. Als Schaltsystem wird eine Schleichschaltung mit Doppelunterbrechung verwendet.

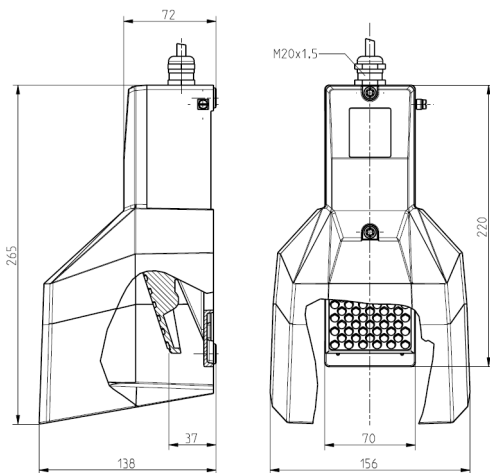


- für Ex-Zone 1, 2, 21 und 22
- einpedaliger, nicht rastender Fußschalter
- robustes Aluminium-Druckgussgehäuse mit Schutzhaube
- Schleichschaltung mit Doppelunterbrechung
- 1 Öffner / 1 Schließer
- geringe Pedalhöhe
- hohe Standfestigkeit

MECHANISCHE DATEN

Gehäuse	Aluminium-Druckguss, lackiert,
Schutzhaube	Aluminium-Druckguss, lackiert
Pedal	glasfaserverstärktes Thermoplast
Breite x Höhe x Tiefe	156 mm x 138 mm x 265 mm
Anschlussart	Anschlussleitung H05VV-F
Anschlussquerschnitt	4 x 0,75 mm ²
Leitungslänge	3 m
Schaltsystem	Sleichschaltung mit Doppelunterbrechung
Schaltzyklen (10 % Nennlast)	2 Millionen
Gebrauchskategorie	AC-15
Gewicht	ca. 1,3 kg
Farbe Gehäuse und Schutzhaube	Stahlblau (RAL 5011)

ABMESSUNGEN



ELEKTRISCHE DATEN

Schaltstrom / Schaltspannung	max. 6 A / 250 V AC; max. 0,25 A / 230 V DC
Kurzschlussfestigkeit	16 A gL/gG D-Sicherung

UMWELTBEDINGUNGEN UND NORMEN

Umgebungstemperatur in Betrieb	T6: -20 °C bis +65 °C T5: -20 °C bis +95 °C
Schutzart	IP65
ATEX-Kennzeichnung	Ex II 2G Ex d IIC T6 / T5 Gb Ex II 2D Ex tb IIIC T80 °C / T95 °C Db
Baumusterprüfbescheinigung	PTB 11 ATEX 1002X (bezogen auf den Schalteinsatz)
Normen	EN 60947-5-1; EN 1088; EN 60079-0; EN 60079-1; EN 60079-31; ISO 13849-1

BESTELLDATEN

Ausführung	Typ	Artikelnummer
inkl. Anschlusskabel mit offenen Aderenden	1 FSX 21	013-010-003
inkl. Anschlusskabel mit Stecker für Sprechstellen vom Typ DXE 0x5 oder DXE 7x5	1 FSX 21/Conn	013-010-004

© INDUSTRIONIC