



# B400STR WARNBLITZLEUCHE

## FÜR DEN EINSATZ IN INDUSTRIE- UMGEBUNGEN

Die Warnblitzleuchte dient dazu, Alarmsignale und eingehende Rufe optisch zu signalisieren. Sie wird direkt am INDUSTRONIC System angeschlossen und von dort gesteuert.

Die Installation ist sowohl innerhalb als auch außerhalb von Gebäuden möglich.



- wetterfeste Warnblitzleuchte für Industrieumgebungen
- Schutzart IP65
- Xenon-Blitzlicht
- Bajonettverschluss
- schlagfeste Lichthaube
- 3 wählbare Blitzfolgen
- universelle Einsatzmöglichkeiten

### MECHANISCHE DATEN

Gehäusematerial	UV-beständiges Polycarbonat
Haubenmaterial	UV-beständiges Polycarbonat
Durchmesser x Höhe	Ø 140 mm x 220 mm
Kabelverschraubung	2 x M20
Gummitülle	1 x 5 mm bis 7 mm (durchsteckbar)
Gewicht	ca. 0,54 kg
Haubenfarben	Bernstein, Rot, Gelb (weitere Farben auf Anfrage)

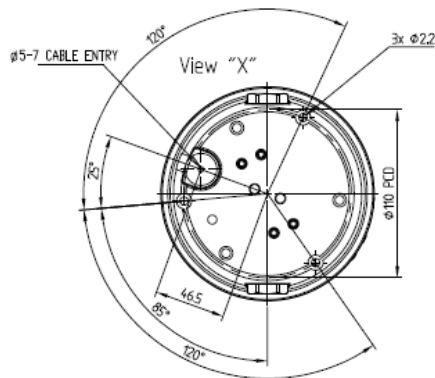
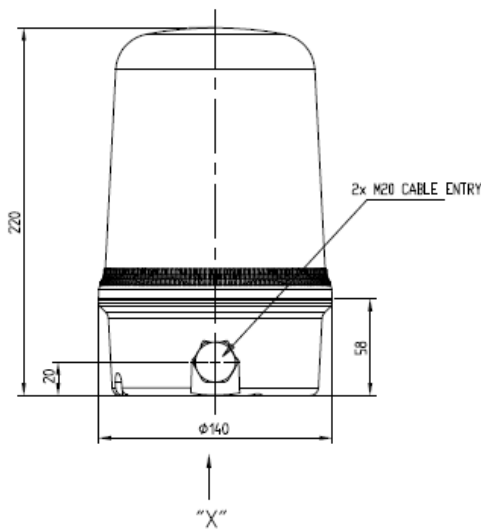
### ELEKTRISCHE DATEN

Version	Spannungsbereich	Stromaufnahme
230 VAC (50/60 Hz)	+/-10 %	225 mA
48 VDC	+/-10 %	480 mA

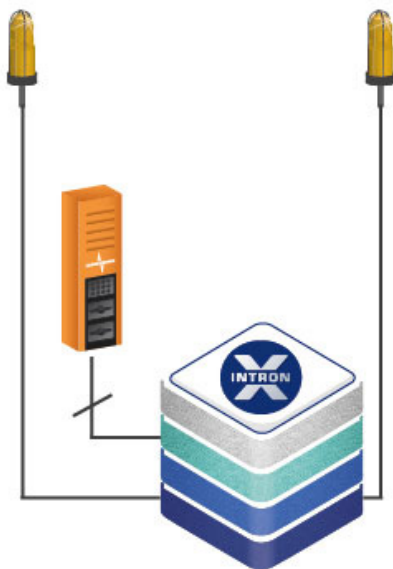
### BLITZDATEN

Blitzenergie	15 Joule
Blitzfolge	Doppelblitz 0,75 Hz, Einfachblitz 1 Hz und Dreifachblitz 0,5 Hz (einstellbar)

## ABMESSUNGEN



## ANWENDUNG



## UMWELTBEDINGUNGEN UND NORMEN

Umgebungstemperatur in Betrieb	-25 °C bis +50 °C
Luftfeuchtigkeit	90 % bei 20 °C
Schutzart	IP65

## OPTIONEN

Befestigung	Wandhalterung (Art.-Nr. 070-500-005) oder Stativ
-------------	--

## TYPENLISTE

Haubenfarbe	Typ	Artikelnummer
Bernstein	B400STR 230 VAC/AM	070-000-067/AM
Rot	B400STR 230 VAC/RD	070-000-067/RD
Gelb	B400STR 230 VAC/YE	070-000-067/YE

### Rufsignalisierung an Sprechstellen

Bei der Rufsignalisierung wird die Warnblitzleuchte bei einem an einer Sprechstelle eingehenden Ruf eingeschaltet. Die Rufsignalisierung endet, sobald an der Sprechstelle der Ruf beantwortet wird oder eine vorab programmierte Zeit abgelaufen ist.

### Alarmsignalisierung

Die Warnblitzleuchte wird für die Dauer des Alarms aktiviert.

© INDUSTRIONIC