



# CWB - ATEX 60V EX-WARNBLITZ- LEUCHE

FÜR DEN EINSATZ IN DEN EX-ZONEN 1, 2,  
21 UND 22

Die Ex-Warnblitzleuchte dient dazu, Alarmsignale sowie eingehende Rufe an Sprechstellen in explosionsgefährdeten Bereichen optisch zu signalisieren. Sie kann direkt vom INDUSTRONIC System oder von einer Sprechstelle gesteuert werden.

Die Installation ist sowohl innerhalb als auch außerhalb von Gebäuden möglich.



- universelle Einsatzmöglichkeiten
- geeignet für Umgebungen mit explosiven Gasen und brennbaren Stäuben
- Schutzart IP66
- Gehäuse aus korrosions- und seewasserbeständigem Aluminium
- Blitzenergie 5 Joule

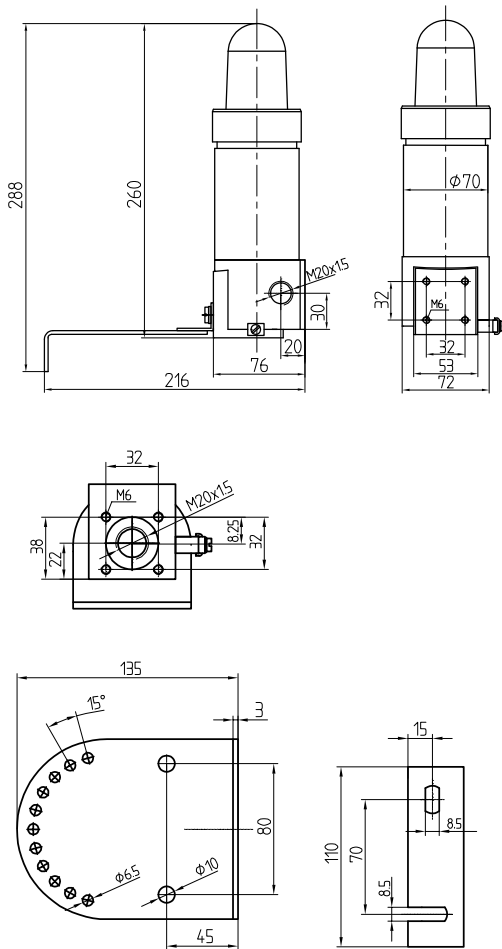
## MECHANISCHE DATEN

Gehäusematerial	Aluminium (pulverbeschichtet)
Haubenmaterial	Polycarbonat (PC)
Decken- und Wandhalterung	Edelstahl
Breite x Höhe Blitzleuchte	76 mm x 260 mm
Breite x Länge Wandhalterung	110 mm x 135 mm
Kabelverschraubung	M20 x 1,5 und M20 x 1,5 blind
Anschluss	Schraubklemmen
Klemmbereich	2 x 4 mm <sup>2</sup> (fest), 2 x 2,5 mm <sup>2</sup> (flexibel)
Gewicht	ca. 2 kg
Haubenfarben	Gelb, Rot, Orange, Klar (weitere Farben auf Anfrage)

## ELEKTRISCHE DATEN

Betriebsspannungsbereich	54 V DC bis 80 V DC
Stromaufnahme	125 mA
Blitzenergie	5 Joule
Blitzfolge	1 Hz
Lebensdauer	6 x 10 <sup>6</sup> Blitze

## ABMESSUNGEN



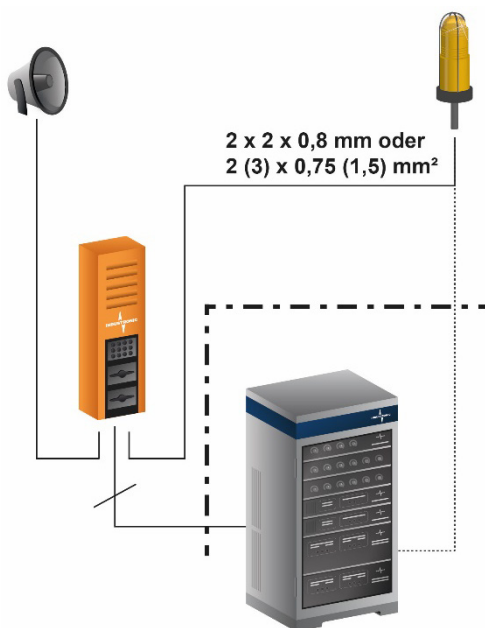
## UMWELTBEDINGUNGEN UND NORMEN

<b>Umgebungstemperatur in Betrieb</b>	T6: -40 °C bis +40 °C T5: -40 °C bis +50 °C
<b>Schutzklasse</b>	Klasse I
<b>Schutzart</b>	IP66
<b>Explosionsschutz Gase Zone 1 und Zone 2</b>	II 2G Ex d e IIC T6 Gb Ta < +40 °C II 2G Ex d e IIC T5 Gb Ta < +50 °C
<b>Explosionsschutz Staub Zone 21 und Zone 22</b>	II 2D Ex tb IIIC T85 °C Db Ta < +40 °C II 2D Ex tb IIIC T100 °C Db Ta < +50 °C
<b>Zulassung</b>	EPS 20 ATEX 1222 X

## TYPENLISTE

Haubenfarbe	Typ	Artikelnummer
Gelb	CWB-ATEX 60V/YE	070-000-041/YE
Rot	CWB-ATEX 60V/RD	070-000-041/RD
Orange	CWB-ATEX 60V/OG	070-000-041/OG
Klar	CWB-ATEX 60V/CL	070-000-041/CL

## ANWENDUNG



### Rufsignalisierung an Sprechstellen

Sobald die Sprechstelle angerufen wird, beginnt die Warnblitzleuchte zu blitzen. Die Signalisierung endet, wenn entweder der eingehende Ruf beantwortet wird oder eine vorab programmierte Zeit abgelaufen ist.

### Alarmsignalisierung

Die Warnblitzleuchte wird für die Dauer des Alarms aktiviert. Sie kann sowohl direkt am System als auch an einer Sprechstelle angeschlossen und von dort gesteuert werden.

© INDUSTRIONIC