



60 WBL 01

WARNBLETZLEUCHE

FÜR DEN EINSATZ IN INDUSTRIE-UMGEBUNGEN

Die Warnblitzleuchte dient dazu, Alarmsignale sowie eingehende Rufe an Sprechstellen optisch zu signalisieren. Sie kann direkt vom INDUSTRONIC System oder von einer Sprechstelle gesteuert werden.

Die Installation ist sowohl innerhalb als auch außerhalb von Gebäuden möglich.



- wetterfeste Warnblitzleuchte für Industrieumgebungen
- Schutzart IP54
- stabiles Metallgehäuse
- schlagfeste Lichthaube
- Blitzenergie 5 Joule
- universelle Einsatzmöglichkeiten

MECHANISCHE DATEN

Gehäusematerial	Aluminium
Haubenmaterial	Polycarbonat (PC)
Breite x Höhe	54 mm x 200 mm
Kabelverschraubung	M20
Gewicht	ca. 0,3 kg
Haubenfarben	Orange, Rot, Gelb, Weiß, Grün (weitere Farben auf Anfrage)

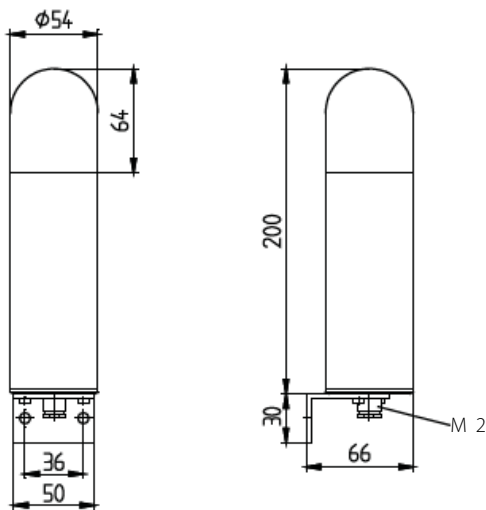
ELEKTRISCHE DATEN

Betriebsspannungsbereich	50 V DC bis 72 V DC
Stromaufnahme	125 mA
Blitzenergie	5 Joule
Blitzfolge	1 Hz

UMWELTBEDINGUNGEN UND NORMEN

Umgebungstemperatur in Betrieb	-40 °C bis +55 °C
Schutzart	IP54 (vertikale Montage)

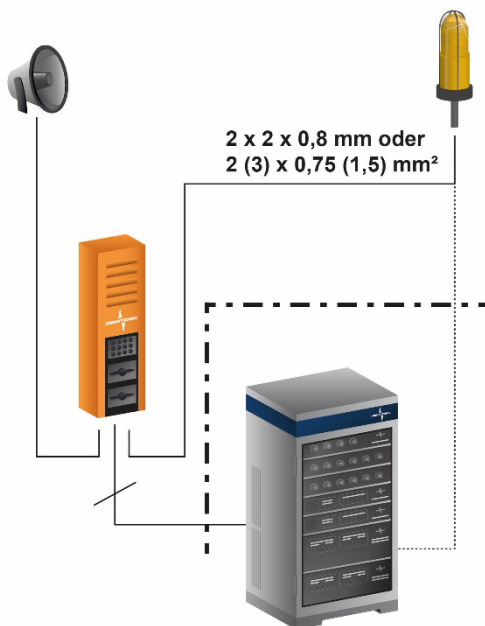
ABMESSUNGEN



TYPENLISTE

Haubenfarbe	Typ	Artikelnummer
Orange	60 WBL 01/OG	070-000-006/OG
Rot	60 WBL 01/RD	070-000-006/RD
Gelb	60 WBL 01/YE	070-000-006/YE
Weiß	60 WBL 01/WH	070-000-006/WH
Grün	60 WBL 01/GN	070-000-006/GN

ANWENDUNG



Rufsignalisierung an Sprechstellen

Sobald die Sprechstelle angerufen wird, beginnt die Warnblitzleuchte zu blitzen. Die Signalisierung endet, wenn entweder der eingehende Ruf beantwortet wird oder eine vorab programmierte Zeit abgelaufen ist.

Alarmsignalisierung

Die Warnblitzleuchte wird für die Dauer des Alarms aktiviert. Sie kann sowohl direkt am System als auch an einer Sprechstelle angeschlossen und von dort gesteuert werden.

© INDUSTRIONIC