



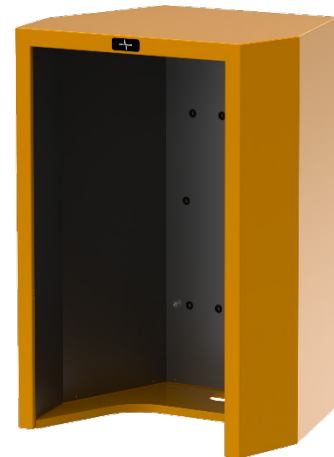
1 AH 001

SCHALLSCHUTZ- HAUBE

IDEAL FÜR DEN INNEN- UND AUSSEN- BEREICH IN LAUTEN UMGEBUNGEN

Die Schallschutzhaube wird in sehr lauten Umgebungen zur Schallreduktion eingesetzt. Sie sorgt für eine hohe Geräuschkämpfung und ermöglicht somit eine verständliche Kommunikation mittels INDUSTRONIC Sprechstellen.

Mit integrierten Befestigungsmöglichkeiten für Sprechstellenzubehör wie ein Handhörer und ein Zusatzgerät.



- für den Innen- und Außenbereich oder wo Privatsphäre erforderlich ist
- Schallschutzhaube aus glasfaserverstärktem Kunststoff (GFK)
- Robuste und verwindungssteife Konstruktion
- flammenhemmende Innenverkleidung
- bis zu 30 dB Schalldämpfung
- UV-beständig
- korrosionsbeständig in maritimer, salzhaltiger Atmosphäre
- Kabeleinführung im Bodenbereich
- verwendbar mit INDUSTRONIC Sprechstellen vom Typ DA(E)/DX(E) 0x5, DA(E)/DX(E) 7x5 und NRO xx2 auch in Kombination mit Zusatzgeräten vom Typ DAZ 005 / NOAK 001 oder einem Handhörer

TECHNISCHE DATEN

Außenmaterial	glasfaserverstärkter Kunststoff (GFK)
Innenverkleidung	1,5 mm SUS304-Lochblech
Dämmung	flammenhemmende, schallabsorbierende Mineralfaserplatten
Schalldämpfung	bis zu 30 dB
Breite x Höhe x Tiefe	650 mm x 900 mm x 535 mm
Gewicht	ca. 35 kg
Umgebungstemperatur	-40 °C bis +85 °C
Farben*	Schwarz (RAL 9005), Grün (RAL 6024), Orange (RAL 2004), Rot (RAL 3000), Gelb (RAL 1018) mit schwarzen Streifen (RAL 9005, 45° / 100 mm breit), Gelb (RAL 1018)

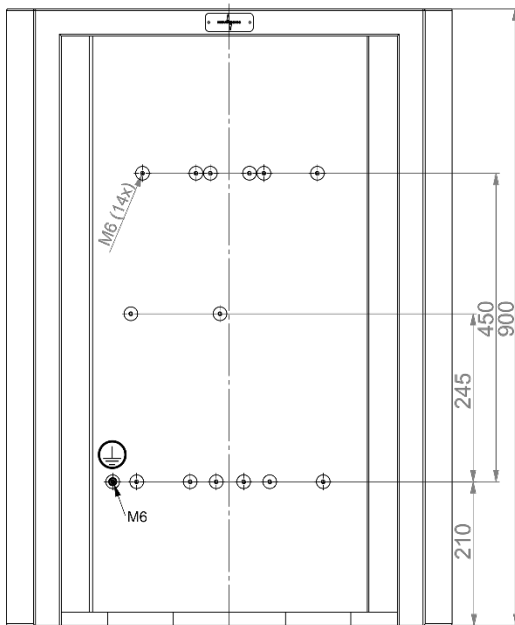
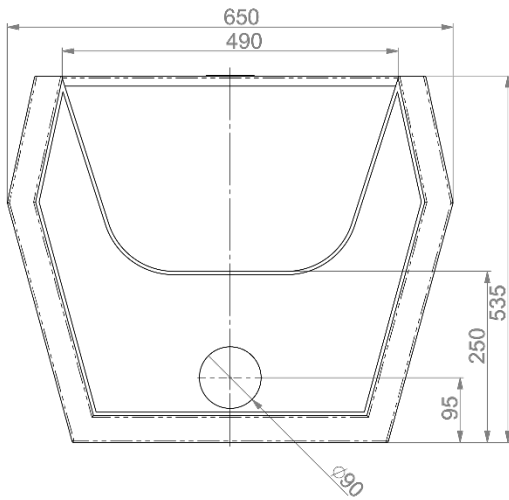
*weitere Farben auf Anfrage

LIEFERUMFANG

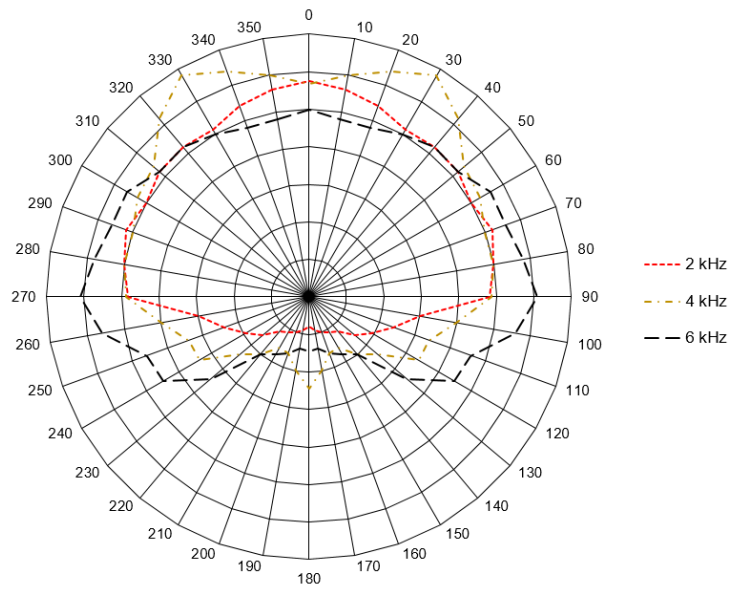
- 1 x Schallschutzhaube
- 1 x Befestigungsmaterial für Sprechstellen und Zubehör



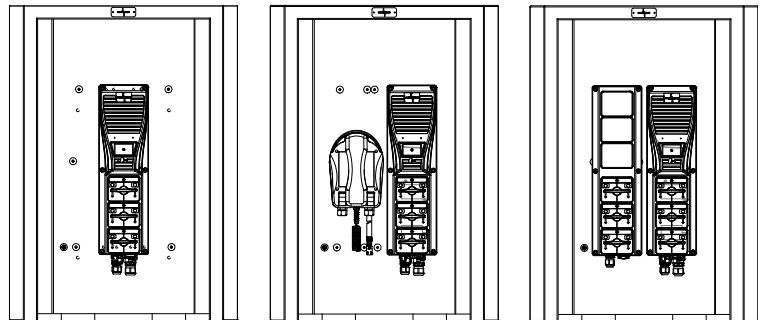
ABMESSUNGEN



POLARDIAGRAMM



BEFESTIGUNGSOPTIONEN



ZUBEHÖR

Beschreibung	Artikelnummer
Wandhalterungsset für 1 AH 001	070-900-100

BESTELLDATEN

Farbe	Artikelnummer
Schwarz	070-201-002/BK
Grün	070-201-002/GN
Orange	070-201-002/OG
Rot	070-201-002/RD
Gelb mit schwarzen Streifen	070-201-002/YB
Gelb	070-201-002/YE

© INDUSTRIONIC