



DSP 15 25W EExmNT (IIC) LAUTSPRECHER

EXPLOSIONSGESCHÜTZTER DRUCKKAMMERLAUTSPRECHER

Der Lautsprecher ist speziell für den Einsatz in explosionsgefährdeter und geräuscherfüllter Umgebung geeignet.

Das Anschlusskabel wird durch eine Ex-Kabelverschraubung in den Ex-e-Anschlussraum eingeführt. Die Leistungsanpassung erfolgt primärseitig am 100-V-Übertrager.



- Explosionsschutz für Zone 1, 2, 21 und 22
- UL-Explosionsschutz für Class I Zone 1 AEx und Zone 21 AEx
- CSA-Explosionsschutz für Ex eb mb IIB+H2/IIC und Ex tb mb IIIC
- robuste Industrietechnik
- stabile und widerstandsfähige Bauform
- rostfreier Edelstahlbügel
- geringes Gewicht
- Schutzart IP66/IP67

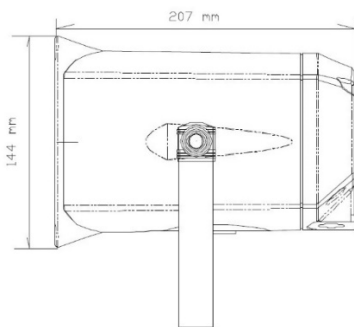
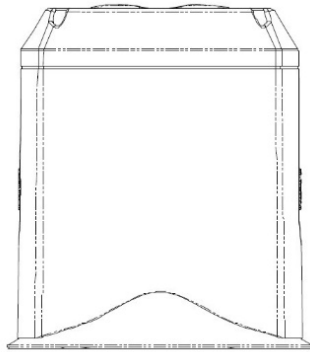
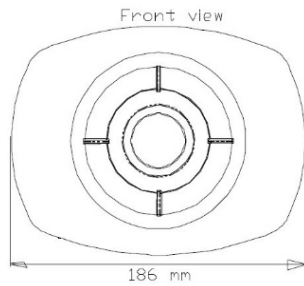
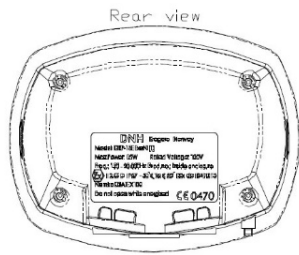
MECHANISCHE DATEN

Gehäuse	Antistatischer Kunststoff
Breite x Höhe x Tiefe	186 x 144 x 207 mm
Kabeleinführung	2 x M20 x 1,5
Kabelverschraubung	1 x M20, 1 x M20 Verschlussstopfen
Anschluss	Steckklemmen
Gewicht	ca. 2,2 kg
Farbe	Schwarz (RAL 9005)
Befestigung	Edelstahlbügel

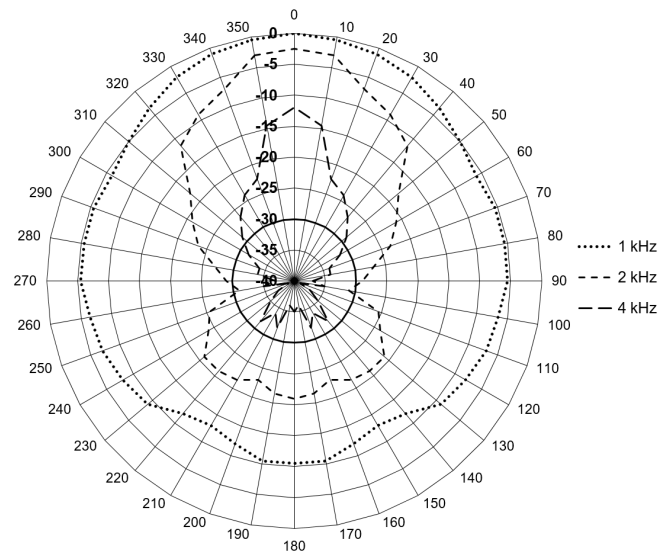
ELEKTRISCHE DATEN

Nennbelastung	25 W
Übertrager	100 V: 25 W / 15 W / 6,5 W / 5 W / 2,5 W / 1,5 W
Schalldruckpegel 1 W, 1 m	104 dB (+/-3 dB)
Schalldruckpegel 25 W, 1 m	115 dB (+/-3 dB)
Übertragungsbereich	450 Hz bis 7000 Hz
Abstrahlwinkel (-6 dB)	1 kHz / 4 kHz: 105° / 35°

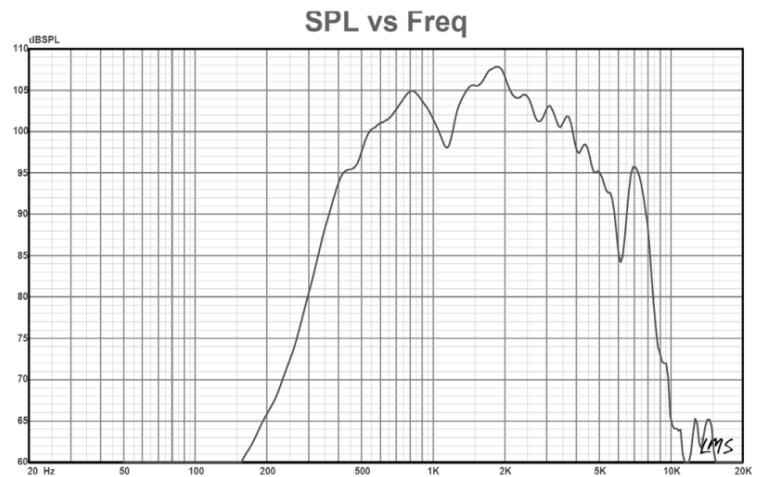
ABMESSUNGEN



ABSTRAHLDIAGRAMM



FREQUENZDIAGRAMM



MESSBEDINGUNGEN

Schalldruckpegel (SPL) 1 W / 1 m

Rosa Rauschen 1/3 Oktavfilter

Nullpegel im Frequenzbereich 50 dB

Bereich 60 dB

SCHALLDRUCKPEGEL ZUM ABSTAND

P_{\max} 25 W	Level (dB) bei	(-6 dB)	(-20 dB)	(-28 dB)	(-36 dB)
	1 m	2 m	10 m	25 m	65 m
	115	109	95	87	79

UMWELTBEDINGUNGEN UND NORMEN

Umgebungstemperatur in Betrieb	-50°C bis +60°C
Relative Luftfeuchtigkeit (nicht kondensierend)	max. 95 %
Schutzart	IP66/IP67
Zulassungen	IECEX, ATEX, GOST, CQST, INMETRO, LC Labtest
Zulassungskennzeichen	IECEX: Ex db eb mb IIC T4 Gb Ex tb IIIC T105° Db ATEX : Ex II 2G Ex db eb mb IIC T4 Gb Ex II 2D Ex tb IIIC T105°C Db CSA : Ex db eb IIB+H2/IIC T4 Gb LC19.17779 -50°C≤Ta≤+60°C Ex tb mb IIIC T105°C db IP66/IP67, -50°C≤Ta≤+60°C UL : Class 1 Zone 1 AEx db eb mb IIB+H2/IIC T4 LC19A17779 Gb -50°C≤Ta≤+60°C Zone 21 AEx tb mb IIIC T105°C db IP66/IP67, -50°C≤Ta≤+60°C

BESTELLDATEN

Artikelnummer	001-225-048
----------------------	-------------

© INDUSTRONIC