



DK 15T-EN54

DRUCKKAMMERLAUT- SPRECHER

MIT SICHERHEITSSTANDARD EN 54-24

Der Lautsprecher hat eine stabile und widerstandsfähige Bauform und ist mit seinem hohen Sicherheitsstandard hervorragend für die Sprachalarmierung geeignet.



- wetterfest
- robuste Industrietechnik
- stabile und widerstandsfähige Bauform
- Schutzart IP66
- zugelassen nach EN 54-24

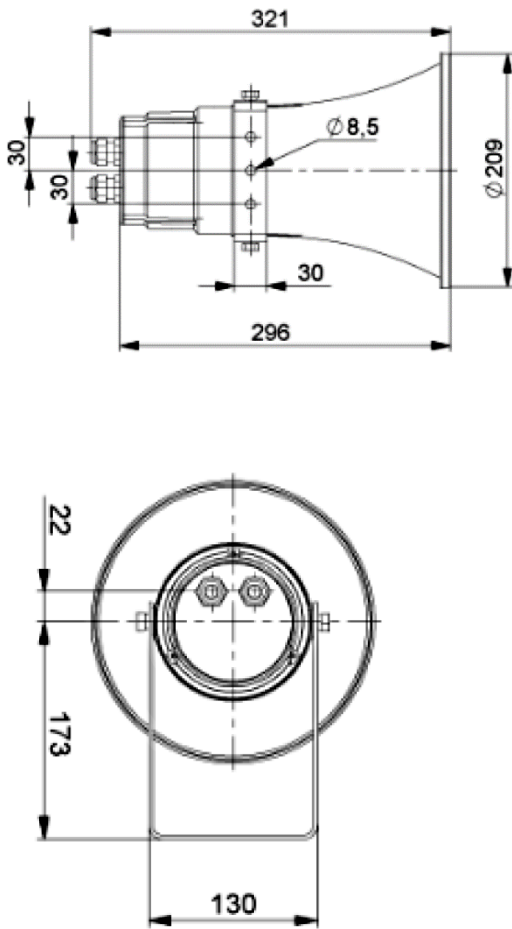
MECHANISCHE DATEN

Gehäuse	ABS-Kunststoff UL94V0 zertifiziert
Durchmesser x Länge	209 mm x 321 mm
Kabeleinführung	2 x 18,6 mm
Kabelverschraubung	2 x PG11
Anschluss	Keramik-Schraubklemmen (Kabel-Querschnitt bis 2,5 mm ²)
Gewicht	2,1 kg
Farbe	Grau (RAL 7035)
Befestigung	Rostfreier Stahlbügel

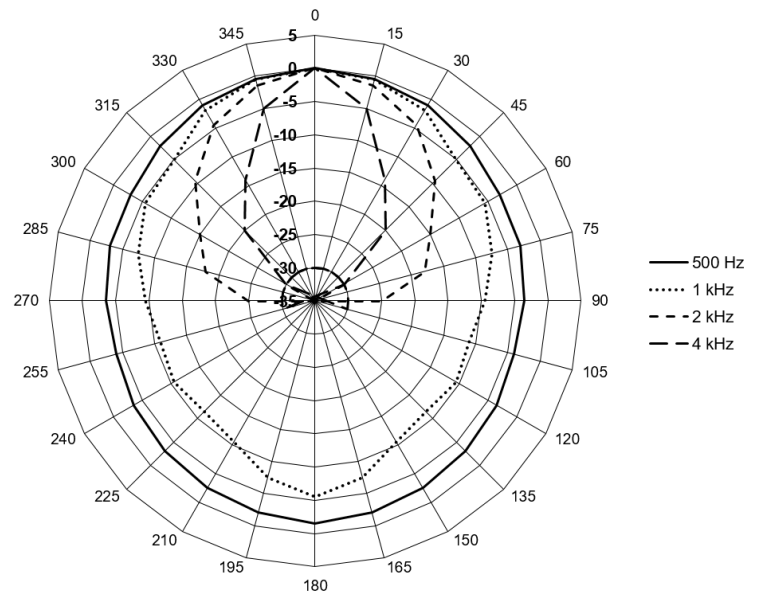
ELEKTRISCHE DATEN

Nennbelastung	15 W
Übertrager	100 V: 15 W / 7,5 W / 3,75 W / 1,87 W
Schalldruckpegel 1 W, 1 m	107 dB (+/-3 dB)
Schalldruckpegel 15 W, 1 m	119 dB (+/-3 dB)
Übertragungsbereich	677 Hz bis 5400 Hz
Abstrahlwinkel (-6 dB)	1 kHz: 110° (h/v) 4 kHz: 40° (h/v)

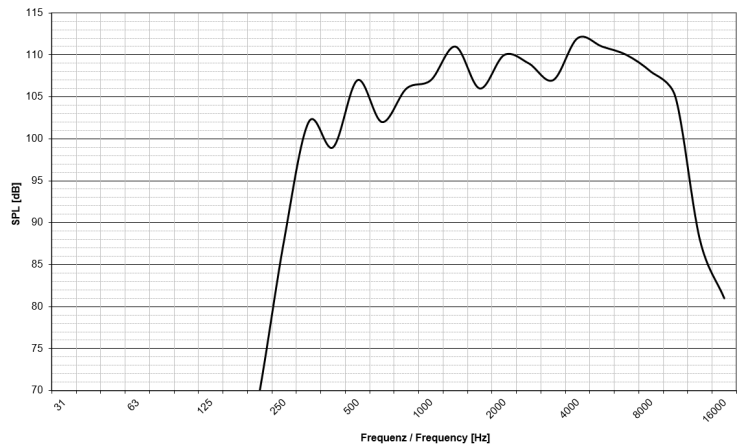
ABMESSUNGEN



ABSTRAHLDIAGRAMM



FREQUENZDIAGRAMM



MESSBEDINGUNGEN

Schalldruckpegel (SPL) 1 W / 1 m

Rosa Rauschen 1/3 Oktavfilter

Nullpegel im Frequenzbereich 70 dB

Bereich 45 dB

SCHALLDRUCKPEGEL ZUM ABSTAND

P_{\max} 15 W	Level (dB)	(-6 dB)	(-20 dB)	(-28 dB)	(-36 dB)
	bei				
	1 m	2 m	10 m	25 m	65 m
	119	113	99	91	83

UMWELTBEDINGUNGEN UND NORMEN

Umgebungstemperatur in Betrieb	-25 °C bis +70 °C
Relative Luftfeuchtigkeit (nicht kondensierend)	max. 95 %
Schutzart	IP66
Zulassung	EN 54-24: 2008 BS 5839, Teil 8

BESTELLDATEN

Artikelnummer	001-215-035
---------------	-------------

© INDUSTRONIC