

LD 6 Ü / 200

Deckeneinbaulautsprecher



Hauptmerkmale

- Lautsprecher für den Einbau in abgehängte Decken
- ideal zur Übertragung von Sprache und Hintergrundmusik
- robuste Industrietechnik
- stabiles Kunststoffgehäuse

Die kompakten Deckeneinbaulautsprecher vom Typ LD 6 Ü / 200 werden am INDUSTRONIC Kommunikations- und Beschallungssystem betrieben. Sie sind für den Einbau in Unterdecken aller Art geeignet. Die Montage erfolgt in einen kreisrunden Unterdeckenausschnitt, in den der Lautsprecher mit Snap-in-Technik eingesetzt wird.

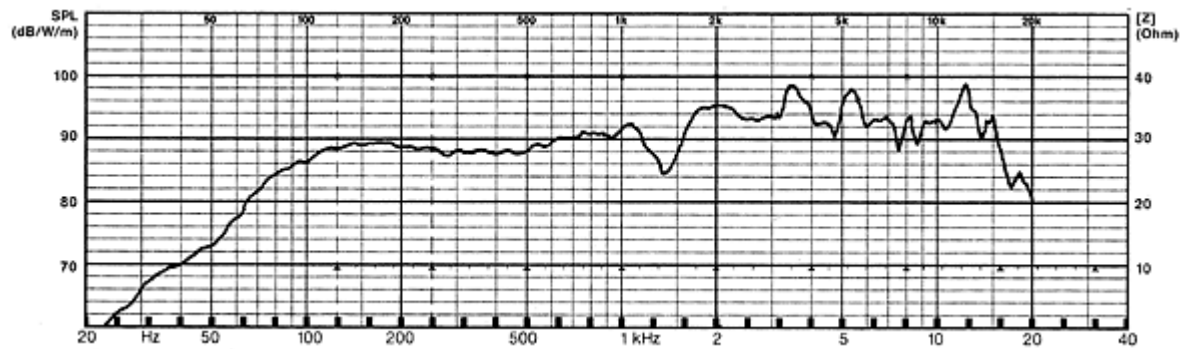
Mechanische Daten

• Gehäuse	Kunststoff
• Durchmesser x Tiefe	218 mm x 93 mm
• Anschluss	Klemmen
• Gewicht	1,2 kg
• Farbe	Weiß (RAL9016)
• Befestigung	Deckeneinbau (Snap-in-Technik)
• Einbauausschnitt	Ø 200 mm

Elektrische Daten

• Nennbelastbarkeit	6 W
• Übertrager	100 V bei 6 W / 3 W / 1,5 W
• Schalldruckpegel 1 W, 1 m	93 dB +/-3 dB
• Schalldruckpegel 6 W, 1 m	101 dB +/-3 dB
• Übertragungsbereich (-10 dB)	70 Hz bis 20.000 Hz
• Abstrahlwinkel (-6 dB)	1 kHz: 180° 2 kHz: 68° 4 kHz: 46°

Frequenzdiagramm



Messbedingungen

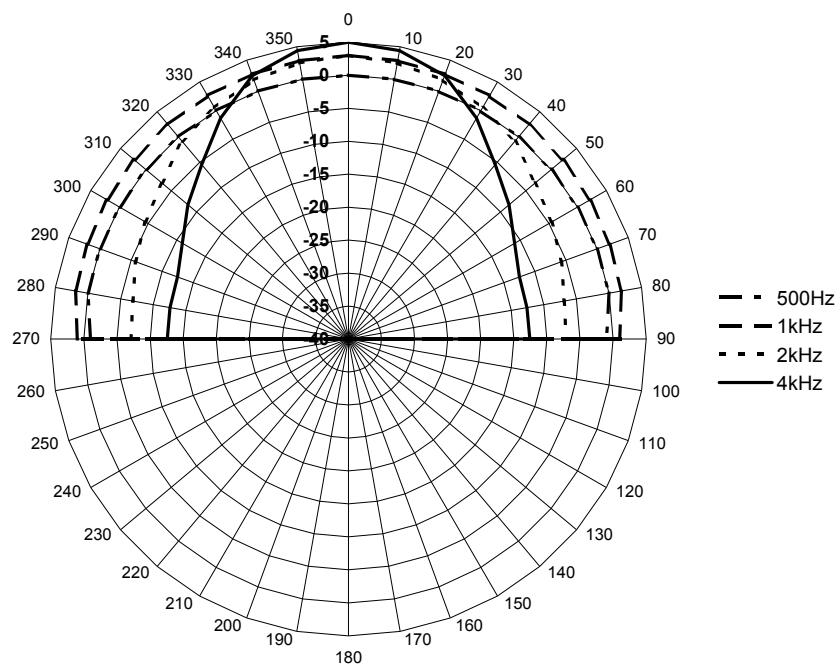
SPL: 1W / 1m

Pink noise: 1/3 octave filter

Schalldruck zum Abstand

P _{max} :	Level (dB) at	(-6 dB)	(-12 dB)	(-16 dB)	(-18 dB)	(-22 dB)	(-24 dB)	(-26 dB)	(-28 dB)
	6 W	1 m	2 m	4 m	6 m	8 m	12 m	16 m	20 m
	101	95	89	85	83	79	77	75	73

Abstrahldiagramm



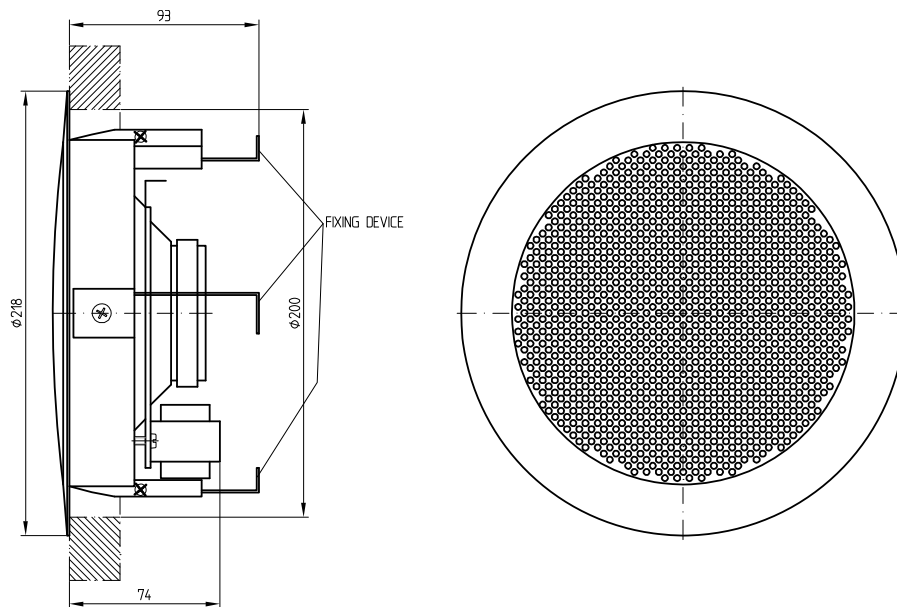


Abbildung 1: Maßzeichnung LD 6 Ü / 200

INDUSTRONIC®

Industrie-Electronic GmbH & Co. KG
 Carl-Jacob-Kolb-Weg 1
 97877 Wertheim / Germany

Tel.: +49 9342 871-0
 Fax: +49 9342 871-565

info@industronic.de
 www.industronic.com