



# HS-8 T

## LAUTSPRECHER

### ROBUSTER DRUCKKAMMER-LAUTSPRECHER 8 W

Der Lautsprecher ist speziell für den Einsatz bei hohen Umgebungstemperaturen geeignet. Das geschlossene Gehäuse schützt den Lautsprecher von hinten gegen Schmutz und Staub.



- Robuste Industrietechnik
- Stabile und widerstandsfähige Bauform
- Geschlossenes Gehäuse
- Schutzart IP67

#### MECHANISCHE DATEN

Gehäuse	Aluminium
Durchmesser x Länge	124 mm x 141 mm
Gewinde	1 x 20 mm
Kabelverschraubung	1 x M20
Gewicht	1,8 kg
Farbe	Lichtgrau (RAL 7035)
Befestigung	Edelstahlbügel

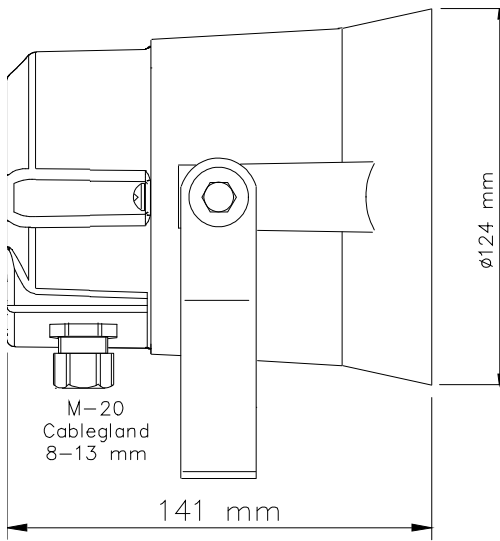
#### ELEKTRISCHE DATEN

Nennbelastung	8 W
Übertrager	100 V: 8 W / 4 W / 2 W
Schalldruckpegel 1 W, 1 m	103 dB (+/-3 dB)
Schalldruckpegel 8 W, 1 m	111 dB (+/-3 dB)
Übertragungsbereich	500 Hz bis 7.000 Hz
Abstrahlwinkel -6 dB	1 kHz : 150°, 4 kHz: 45°

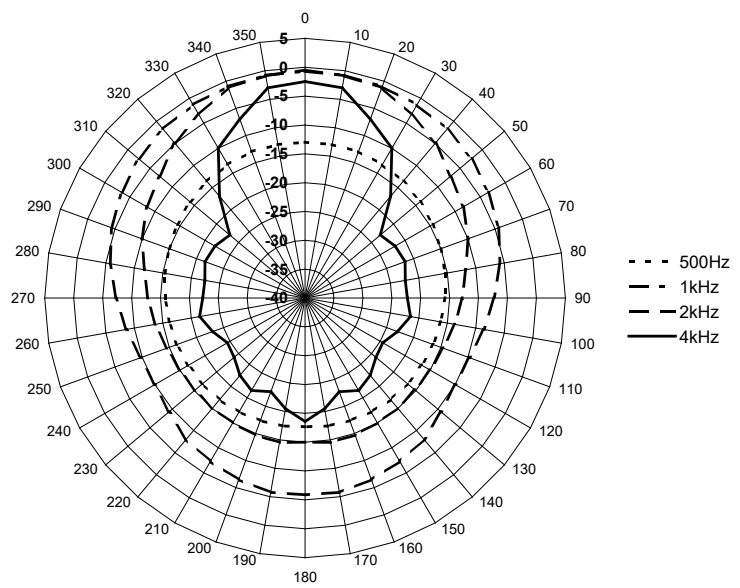
#### UMWELTBEDINGUNGEN UND NORMEN

Umgebungstemperatur in Betrieb	-50 °C bis +110 °C
Relative Luftfeuchtigkeit (nicht kondensierend)	max. 95 %
Schutzart	IP67

## ABMESSUNGEN



## ABSTRAHLDIAGRAMM



## FREQUENZDIAGRAMM

SPL vs Freq



## MESSBEDINGUNGEN

Schalldruckpegel (SPL) 1 W / 1 m

Rosa Rauschen 1/3 Oktavfilter

Nullpegel im Frequenzbereich 60 dB

Bereich 50 dB

## SCHALLDRUCKPEGEL ZUM ABSTAND

$P_{\max}$ 8 W	Level (dB) bei	(-6 dB)	(-16 dB)	(-24 dB)	(-28 dB)
	1 m	2 m	6 m	16 m	25 m
	111	105	95	87	83

## BESTELLDATEN

Artikelnummer 001-208-008

© INDUSTRIONIC



INDUSTRONIC.COM